

حاويات ديل كارمن

يغطي نظام تخزين الطاقة الرصاصية الكربونية مساحة



يغطي نظام تخزين الطاقة الرصاصية الكربونية مساحة

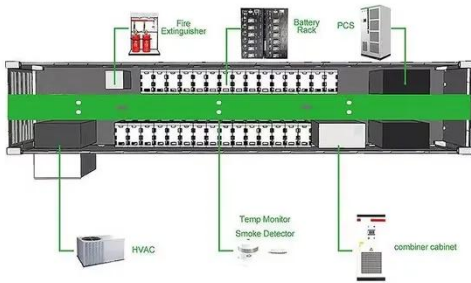


6 طرق مبتكرة لتخزين الطاقة

الاستدامة 6 طرق مبتكرة لتخزين الطاقة يقدم كل من الخشب والجادبية والرمل وغيرهم حلولًا ممكنة سوزان كوني لامبيرت ترجمة: مريم ماضي 6 مارس 2024

تخزين الطاقة الكهروكيميائية الكربونية الرصاصية

الطاقة عاكسات تشمل متقدمة تقنيات تقدم EK ENERGY، وحدات الطاقة المتكاملة، وبطاريات التخزين عالية الأداء لتوليد وتخزين الطاقة الشمسية بفعالية.



ما هو تخزين الطاقة؟ | IBM

الاصطناعي الذكاء حول والرؤى الأخبار أحدث · Dec 1, 2025
الاصطناعي الذكاء حول بمهارة منسقة وأخبار معارف تتوفر u2028
والسحابة وغيرها في نشرة Think الإخبارية الأسبوعية.

جودة لا مثيل لها: الرائد العالمي في مجال أفضل ...

بسرعة يتغير الطاقة تخزين عالم، تعلمون كما · Jun 23, 2025
كبيرة حقاً، و الرصاص والكربون بطارية س تتقدم بقوة كلاعب
رئيسي بفضل أدائها المُحسّن وعمرها الافتراضي الطويل. يكمن
جوهر هذا الابتكار في شركة أماكس باور لتكنولوجيا الطاقة ...

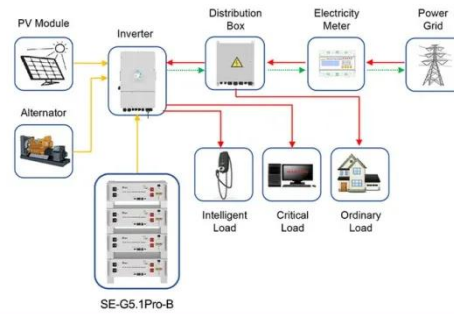


إصلاح بطارية تخزين الطاقة الكربونية الرصاصية

ماذا يحدث عند تفريغ بطارية تخزين الرصاص << Basengreen
الطاقة 1. تقليل الناتج الكهربائي: مع تفريغ البطارية، ينخفض
جهدها، ويتباطأ معدل توصيل الطاقة الكهربائية. ويمكن ملاحظة
هذا الانخفاض في الخرج الكهربائي مع انخفاض حالة ...

أنظمة تخزين الطاقة: الأنواع، المزايا والعيوب ...

لتحقيق حيوية (ESS) الطاقة تخزين أنظمة تعتبر · 3 days ago
التوازن بين العرض والطلب، وتعزيز أمن الطاقة، وزيادة كفاءة نظام
الطاقة.



Application scenarios of energy storage battery products

نظام تخزين الطاقة بالبطاريات الصناعية ...

بطارية ليثيوم الرصاصية 48V-12V نظام تخزين الطاقة الكهربائية
خارجي LFP بطارية طاقة تخزين نظام هويسن شاندونغ C&I
تبريد هواء متصل بالشبكة 233kWh 215kWh 100kW
241kWh 261kWh نظام تخزين لـ C&I BESS BESS

التجاري والصناعي



نظام تخزين الطاقة الكهروكيميائية الكربونية ...

الكامل الكهروكيميائية الطاقة تخزين نظام يتكون Apr 23, 2024. بشكل أساسي من حزمة البطارية ونظام إدارة البطارية (bms) ومحول تخزين الطاقة (pcs) والمعدات الكهربائية الأخرى.



آفاق بطاريات تخزين الطاقة الكربونية الرصاصية

تقدم منصة الطاقة لقرائها نماذج من أشهر بطاريات الطاقة الشمسية، مع قدراتها وأسعارها، ومميزاتها، وهي: تيسلا باور وول. بطارية تخزين الطاقة الشمسية من طراز تيسلا - الصورة من فرانس 24

أنظمة تخزين الطاقة (ESS) | هندسة كهربائية

مع تزايد الاعتماد على مصادر الطاقة المتجددة مثل الطاقة الشمسية وطاقة الرياح، تبرز الحاجة إلى أنظمة قادرة على معالجة التحديات المتعلقة بتقطع الإمدادات وعدم مع تزايد الاعتماد على مصادر الطاقة المتجددة مثل الطاقة ...



الطاقة المنزلية CNTE: نظام تخزين الطاقة السكنية

نظام CNTE من الطاقة استكشف · Nov 10, 2025
تخزين طاقة سكني متطور مصمم لتعزيز الاستدامة وكفاءة الطاقة في منزلك.



Efficient Higher Revenue

- Max. Efficiency 97.0%
- Max. PV Input Voltage 620V
- 550W Peak Output Power
- 3 MPPT Trackers, 150% DC Input Oversizing
- Max. PV Input Current 15A, Compatible with High Power Modules

Intelligent Simple O&M

- IP66 Protection Degree: support outdoor installation
- Smart 11 Core Diagnostic Functions: locate PV string faults accurately and automatically detect faults
- DC & AC Type II SPD: prevent lightning damage
- Battery Reverse Connection Protection

Flexible Abundant Configuration

- Plug & Play, EPS Switching Under 20ms
- Compatible with Lead-acid and Lithium Batteries
- Max. 4 units Inverters Parallel
- AFCI Function (optional): when an arc fault is detected the inverter immediately stops operation

أنظمة تخزين الطاقة: الطريق نحو الطاقة الخضراء

استكشف مستقبل الطاقة مع تركيزنا على أنظمة تخزين الطاقة (ESS) للطاقة مستدام مستقبلي تحقيق في دورها (ESS).



يغطي تخزين الطاقة الواحد ميجاوات مساحة

نظام تخزين طاقة البطارية من 200 كيلو واط إلى 250 كيلو واط في الساعة 215C-BATT-ESS تتمتع بطاريات تخزين الطاقة BSLBATT C&I بتصنيفات IP54 ويمكن وضعها ويمكنها خارجية محمية ومكيفة للتبريد، مما يقلل من تكاليف ...



ما هي القيمة المتبقية لبطارية تخزين الطاقة ...

نظام تخزين طاقة البطارية (BESS): رؤى متعمقة 2024 قم بزيادة إمكانات الطاقة لديك إلى أقصى حد باستخدام أنظمة تخزين طاقة البطارية المتقدمة. رفع الكفاءة التشغيلية وتقليل النفقات وتضخيم المدخرات.



آفاق وتطوير تخزين الطاقة الكربونية الرصاصية

آفاق تطوير حقول تخزين الطاقة الأوروبية 202459 - يُعدّ تخزين الطاقة الحرارية إحدى التقنيات الحديثة لمواجهة أزمة الطاقة وخفض الانبعاثات الكربونية الصادرة عن الإفراط في استعمال الوقود الأحفوري.



ماذا تعرف عن نظام تخزين الطاقة?

دليل: الطاقة تخزين أنظمة لقوة العنان إطلاق - Sep 27, 2025
شامل فهم أنظمة تخزين الطاقة أنظمة تخزين الطاقة (ESS) برزت كعنصر حاسم في السعي لتحقيق مستقبل مستدام للطاقة. أساساً، لاستخدامها واحد وقت في المنتجة الطاقة تلتقط تقنية هي ESS

في وقت ...



نظام إدارة تخزين الطاقة: أهم الحلول والاتجاهات ...

نظام إدارة تخزين الطاقة: أهم الحلول والاتجاهات لعام 2025 | أيا استكشف حلول نظام إدارة تخزين الطاقة من Shenzhen Aya Technology. الذكاء على القائم التحسين اكتشف. الاصطناعي ، واتجاهات 2025 مثل بطاريات الحالة الصلبة ، ومعايير IEC / UL. تعرف ...



تخزين طاقة بطارية الرصاص الكربونية الحالية

بطارية تخزين الطاقة الكربونية الرصاصية المنزلية أحدث تقرير: مراجعة وتوقعات بيانات تخزين الطاقة المنزلية الأوروبية (2021-2025) وتتوقع SPE أن تصل منشآت تخزين الطاقة المحلية في أوروبا ...



محطة شمسية محمولة قدرة 300 واط تعمل بالطاقة ...

نقدم منتجات مرتبطة بمحطة 300W SolarFusion شمسية محمولة، إذا كنت مهتماً يرجى التواصل معنا للحصول على المزيد من المعلومات.



اتصل بنا

لطلبات الكتالوج، الأسعار، أو الشراكات، يرجى زيارة:
<https://logopediavirgendelcarmen.es>