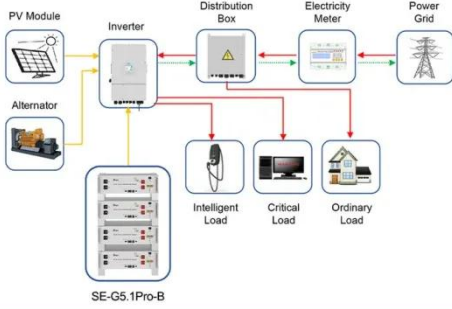


حاويات ديل كارمن

وحدات الطاقة الشمسية السيليكونية أحادية البلورة بالجملة



وحدات الطاقة الشمسية السيليكونية أحادية البلورة بالجملة



Application scenarios of energy storage battery products

ألواح الطاقة الشمسية أحادية البلورة بالجملة ...

أحادية الكهروضوئية ألواحنا لكم نقدم مواصفة · Aug 1, 2025
البلورة الجديدة، بتصميم دوائر متطور يقلل بشكل كبير من خسائر التيار والمقاومة الداخلية. يستخدم هذا المكون المبتكر 108 أنصاف قطع بقياس 182×182 مم، بقدرة إنتاج قصوى تصل إلى 415 واط ...

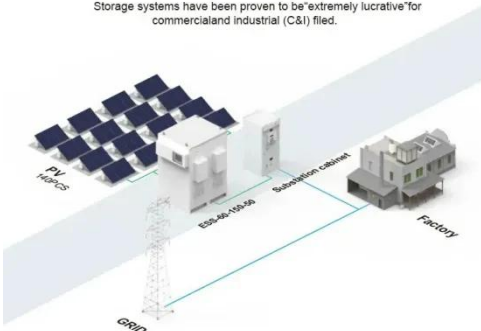
لوحة شمسية أحادية البلورة-شركة تشجيانغ ...

أصبحت الألواح الشمسية المصنوعة من السيليكون أحادي البلورة عالية الكفاءة، بفضل بنيتها البلورية الفريدة، رائدة في صناعة الطاقة الكهروضوئية. وتكمن ميزتها الأساسية في مادة السيليكون عالية النقاء — قضبان السيليكون ...



BASIC APPLICATION

Storage systems have been proven to be "extremely lucrative" for commercial and industrial (C&I) filed.



بالجملة مصنع ومورد للألواح الشمسية ...

السيليكون أحادية الشمسية الألواح على اعتر · Dec 31, 2024
عالية الجودة من الشركة المصنعة والموردة والمصنع الموثوق بها في الصين. تسوق الآن للحصول على حلول الطاقة الشمسية الموثوقة. الرضا مضمون! نقدم لكم الألواح الشمسية أحادية البلورة ...

وحدات الطاقة الشمسية أحادية السيليكون

ما هو الباعث الذي يتكون من النوع n لخلايا السيليكون الشمسية؟
يتكون الباعث من النوع n لخلايا السيليكون الشمسية من النوع p
البلوري عن طريق انتشار الفوسفور (P). في عملية الانتشار ، يتم
إرسال رقائق Si في الفرن وتعرضها عند 800-900 ...

Highvoltage Battery



لوحة شمسية أحادية البلورة ثنائية الجوانب 560-585

...

ثنائية البلورية أحادية الشمسية اللوحة تصميم تم · Jul 7, 2025
الوجه 560-585W 144H-VCS لتحويل ضوء الشمس إلى
كهرباء، الحد الأقصى لإخراج الطاقة: 585 واط.

أخبار

Oct 20, 2025 · Solar panels are devices that absorb sunlight and convert solar radiation energy directly or indirectly into electricity through the photoelectric or photochemical effects. The ...



مصنعو ألواح الطاقة الشمسية السيليكونية أحادية ...

نتخصص، المحدودة باور روفر صن شركة في · Sep 22, 2025
في ألواح السيليكون الشمسية أحادية البلورة، ونقدم خدمات
تصنيع المعدات الأصلية (OEM) المصممة خصيصاً لتلبية
احتياجاتكم. تعاونوا مع أفضل المصنّعين اليوم!عندما يتعلق الأمر

بتسخير الطاقة ...



وحدة الطاقة الشمسية أحادية البلورية

في شركة Energy LZY، نقدم وحدات الطاقة الشمسية أحادية البلورية عالية الكفاءة والمصممة لتحقيق أداء عالٍ وتوفير الطاقة على المدى الطويل. تُصنع الألواح الشمسية أحادية البلورية لدينا من السيليكون عالي الجودة، مما يجعلها الخيار ...



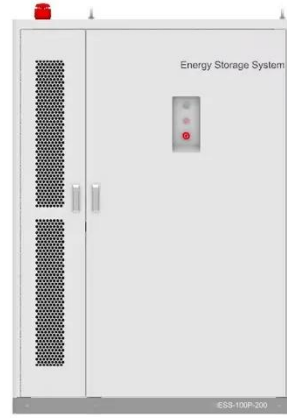
وحدات الطاقة الشمسية من السيليكون أحادي ...

وحدات الطاقة الشمسية من السيليكون أحادي البلورية من سولاري مع جودة عالية، ابحث عن تفاصيل حول اللوحة Solar، لوحة الخلايا الشمسية Panel Cell Solar، نظام الطاقة الشمسية Solar Power Home System، الألواح الشمسية الألواح Solar Panel System. الطاقة ...



السيليكون أحادي البلورية الشمسية بالجملة

وحدات كهروضوئية مرنة أحادية البلورية من السيليكون بقدرة 365-385 واط، تعمل على تحسين توليد الطاقة الشمسية لديك.

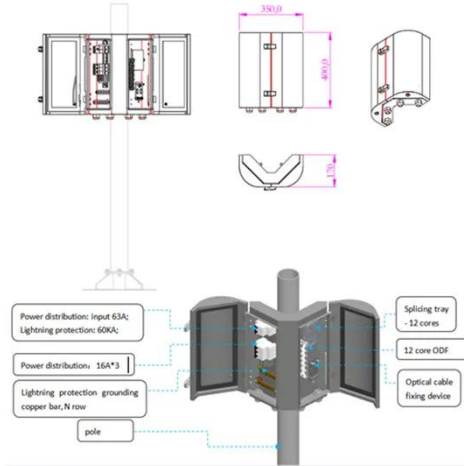


ألواح الطاقة الشمسية أحادية البلورة للطاقة ...

ألواح الطاقة الشمسية أحادية البلورة للطاقة المتجددة بالجملة تفاصيل عن ابحاث,سنوات 25 ضمان مع نصفية خلايا نظام 550W حول الطاقة المتجددة، اللوحة الشمسية، النظام الشمسي، نظام الطاقة الشمسية ...

ألواح شمسية أحادية البلورة فائقة السواد، بقدرة ...

بقدرة السواد فائقة البلورة أحادية شمسية لوحة · Aug 1, 2025
400-420 واط بيت منتجات لوحة شمسية وحدات الطاقة الشمسية PERC مقاس 182 مم



اختر لوحة الطاقة الشمسية المثالية: دليل شامل ...

خلفية عن الوحدات الشمسية تُصنع وحدات الطاقة الشمسية من كتل من سبائك السيليكون تُقطع إلى رقائق. هذه هي المربعات التي تُشكل هذه الوحدات كما ترون. تُنتج كل خلية شمسية (أحادية البلورة) حوالي 0.55 فولت. تُوصَل عدة خلايا على ...



أرشيف الألواح الشمسية أحادية البلورة

4 days ago · الكهروضوئية الشمسية الطاقة وحدات تعد المصنوعة من السيليكون أحادي البلورة هي الوحدة الشمسية السائدة حالياً، مع كفاءة تحويل عالية تصل إلى 24%، وهي أعلى بكثير من كفاءة التحويل البالغة 18% وحدة الطاقة الشمسية المصنوعة من ...



- High energy density and long cycle life
- Modular structure

- No need to replace the battery
- Shorter charging time
- Meets 99% EV car



ما هي الخلية الشمسية السيليكونية أحادية البلورة

Apr 30, 2025 · Monocrystalline silicon refers to the overall crystallization of silicon material into a single crystal form, is currently widely used photovoltaic power generation materials, ...

وحدات الطاقة الشمسية أحادية البلورة ، PERC 300W

...

جودة عالية وحدات الطاقة الشمسية أحادية البلورة ، 300W الصين في الرائدة ،الصين من مزدوجة PV الزجاج وحدات PERC الألواح الشمسية perc المنتج، الألواح الشمسية bifacial مصانع،

انتاج جودة عالية الألواح الشمسية bifacial المنتجات.



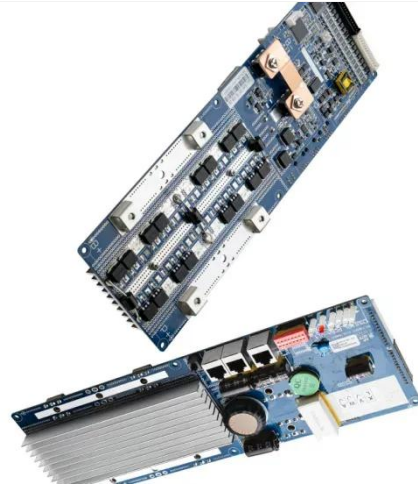
... الشمسية الطاقة وحدات الخلايا 700-730w 2x66

جودة عالية 700-730w 2x66 الخلايا وحدات الطاقة الشمسية السيليكونية أحادية البلور مع IP68 مربع التقاطع و AR مغلفة الزجاج المقاوم من الصين, الرائدة في الصين 2x66 لوحة شمسية من السيليكون أحادي البلور, وحدة أحادية البلورات 730W, خلايا ...



وحدة الطاقة الشمسية الكهروضوئية أحادية ...

Aug 1, 2025 · زجاج مع الوجه ثنائية وحدة A الصف وحدات مزدوج, أحادية البلورة من النوع P, تحمل طاقة إيجابية يتراوح من 0 إلى +3 واتأداء ممتاز لمكافحة PID إنتاج طاقة أعلى, إنتاج ثنائي الوجه - مكسب طاقة على الجانب الخلفي. انخفاض تكلفة الطاقة ...



وحدات الطاقة الشمسية أحادية البلورة

مهما كان تصميم وأسلوب وحدات الطاقة الشمسية أحادية البلورة, فإن com.Alibaba مخزوناً مذهباً من الخيارات عالية الكفاءة والمتانة والموثوقية.



مُصنِّع ومورِّد ألواح شمسية أحادية البلورة ...

Aug 1, 2025 · سابق الرسمية المنصة · أحادية شمسية لوحة: البلورة فائقة السواد بقدرة 360-390 واط التالي: لوحة شمسية ثنائية الوجه من الزجاج أحادي البلورة بقدرة 445-475 واط اكتب رسالتك هنا وأرسلها لنا



الصين مصنعي الخلايا الشمسية أحادية البلورة ...

نحن معروفون كواحد من أبرز مصنعي وموردي الخلايا الشمسية السليكونية أحادية البلورة في الصين. يرجى الاطمئنان إلى أننا نوفر لك بالجملة خلايا شمسية سليكونية أحادية البلورة عالية الجودة للبيع هنا من مصنعنا. لمزيد من ...



لوحة شمسية أحادية البلورية بقدرة 575-600 واط ...

Sep 29, 2025 · البلورية أحادية الشمسية اللوحة تصميم تم · الحد، كهرباء إلى الشمس ضوء لتحويل VCS-156H 575-600W الأقصى لإخراج الطاقة: 600 واط.



لوحة شمسية أحادية البلورية 390-415 واط ا وحدات

...

البلورية أحادية الشمسية اللوحة تصميم تم · Jul 7, 2025
الحد، كهرباء إلى الشمس ضوء لتحويل VCS-108H 390-415W
الأقصى لإخراج الطاقة: 415 واط.

وحدة الطاقة الشمسية من السيليكون أحادي البلورة

خفض تكاليف الطاقة في المنزل وفي الأماكن التجارية باستخدام
وحدة الطاقة الشمسية من السيليكون أحادي البلورة على
Alibaba.com. السيليكون من الشمسية الطاقة وحدة استكشاف.
أحادي البلورة متوفر بأحجام مذهلة وقدرات كهربائية.

LIQUID/AIR COOLING

INTELLIGENT INTEGRATION

PROTECTION IP54/IP55

BATTERY /6000 CYCLES



الألواح الشمسية أحادية البلورية بالجملة

قم بإضاءة عالمك باستخدام الألواح الشمسية أحادية البلورية من
الدرجة الأولى. استمتع بالكفاءة والقوة الفائقة! ألواح طاقة شمسية
أحادية الخلية 550 واط مخصصة بنصف الخلية اسم المنتج: ألواح
شمسية 550 واط نصف خلية مونو النوع: نصف ...



مصنع الألواح الشمسية بالجملة، مصنع الألواح ...

باعتبارها شركة صينية متخصصة في تصنيع ومصنع الألواح الشمسية، فإن شركة Industry International Sheny Qidong Co., Ltd. الكهروضوئية الشمسية الطاقة وحدات تبيع بالجملة. الألواح الشمسية أحادية البلورية الألواح الشمسية هي المعدات التي تستخدم ...



اتصل بنا

لطلبات الكتالوج، الأسعار، أو الشراكات، يرجى زيارة:
<https://logopediavirgendelcarmen.es>