

حاويات ديل كارمن

نظام التحكم في إضاءة الشوارع بالطاقة الشمسية في بوروندي



نظرة عامة

ما هي ميزات نظام التحكم الذكي لأضواء الشوارع بالطاقة الشمسية؟ تصميم منخفض استهلاك الطاقة: يطيل وقت تشغيل النظام. يتضمن نظام التحكم الذكي لأضواء الشوارع بالطاقة الشمسية من دلتا وسائل حماية مشتركة مثل الشحن الزائد، والتفريغ الزائد، والتيار الزائد، وحماية الدائرة القصيرة، إلى جانب ميزات مثل معادلة البطارية، والنوم/الاستيقاظ، واتصال 485، وحساب الطاقة المتبقية، وحساب الحالة الصحية للبطارية.

ما هي صيغة الطلب على إضاءة الشوارع بالطاقة الشمسية؟ 1. تصميم الطلب على إضاءة الشوارع بالطاقة الشمسية صيغة:
$$\text{ص قاد} = \frac{K \times U \times \eta}{A \times E} \text{ مثال: عرض الطريق } 6\text{م، المسافة بين الأضواء } 25\text{م، إضاءة الهدف } 20 \text{ لوكس} \rightarrow \text{ص قاد} = \frac{0.75 \times 0.5 \times 0.85}{(25 \times 6) \times 20} = 0.32 / 150 \times 20 \approx 94 \text{ وات} \rightarrow \text{اختر وحدة LED بقوة } 100 \text{ واط (تدفق ضوئي } 15000 \text{ لومن) } 2.$$

ما هي الفوائد الرئيسية لإضاءة الشوارع التي تعمل بالطاقة الشمسية؟ تتوفر إضاءة الشوارع التي تعمل بالطاقة الشمسية العديد من الفوائد، بما في ذلك خفض تكاليف الطاقة، الاستدامة البيئية والاستقلال عن الشبكة الكهربائية. تتبنى البلديات والمجتمعات والشركات هذه الأنظمة بشكل متزايد كبديل مستدام وفعال من حيث التكلفة لحلول الإضاءة التقليدية المتصلة بالشبكة.

ما هي مزايا أضواء الشوارع بالطاقة الشمسية؟ تتكون مصابيح الشوارع بالطاقة الشمسية بشكل أساسي من الألواح الشمسية والبطاريات ومصابيح LED وأجهزة التحكم. خلال النهار، تقوم اللوحة الشمسية بتحويل الطاقة الشمسية إلى كهرباء وتخزينها في البطارية. في الليل، تقوم البطارية بتزويد الطاقة لمصابيح LED لتوفير الإضاءة. بالمقارنة مع أضواء الشوارع التقليدية، تتمتع أضواء الشوارع بالطاقة الشمسية بالمزايا التالية:.

ما هي الفوائد الاقتصادية لإنارة الشوارع بالطاقة الشمسية؟ تمثل إنارة الشوارع التي تعمل بالطاقة الشمسية حلاً مستداماً ومجدياً اقتصادياً للعديد من المجتمعات، مما يجعلها خياراً جذاباً بشكل متزايد للمستقبل. مع تزايد أهمية الاستدامة في التنمية الحضرية، فإن مستقبل إنارة الشوارع بالطاقة الشمسية يحمل وعداً كبيراً.

ما هي معايير اختيار وتصميم نظام إضاءة الشوارع بالطاقة الشمسية؟ 1. معايير اختيار وتصميم نظام إضاءة الشوارع بالطاقة الشمسية 1. تكوين المكونات الأساسية 2. حسابات معلمات التصميم الرئيسية لمصابيح الشوارع الشمسية 1. تصميم الطلب على إضاءة الشوارع بالطاقة الشمسية 2. حساب سعة نظام الطاقة الشمسية الكهروضوئية لإضاءة الشوارع 3. مواصفات التصميم الهيكلي لمصابيح الشوارع التي تعمل بالطاقة الشمسية 1. تخطيط الأقطاب والمكونات 4.

نظام التحكم في إضاءة الشوارع بالطاقة الشمسية في بوروندي



تصميم الإضاءة لإضاءة الشوارع بالطاقة الشمسية ...

1. تصميم سطوع وكفاءة إضاءة مصابيح الشوارع الشمسية في المجتمعات والمنازل معايير الإضاءة (لوكس) الطرق الرئيسية: وفقاً لـ CIE 115:2010، فإن الإضاءة الموصى بها للطرق الرئيسية السكنية هي 15-20 لوكس مع توحيد $(U_0) \leq 0.4$; بالنسبة للطرق ...

فهم مكونات مصابيح الشوارع LED الشمسية: دليل شامل ...

مع تحول المدن والبلديات والمشاريع الخاصة في جميع أنحاء العالم نحو البنية التحتية المستدامة، أصبحت مصابيح الشوارع التي تعمل بالطاقة الشمسية LED هي الخيار المفضل لهم مكونات مصباح الشارع LED الشمسي يساعد صناع القرار على ...



دليل تصميم مصابيح الشوارع التي تعمل بالطاقة ...

4. استراتيجية التحكم الذكي في مصابيح الشوارع التي تعمل بالطاقة الشمسية 1. مخطط التشغيل متعدد الأوضاع 5. نقاط التركيب والصيانة 1. عملية البناء 2. دورة التشغيل والصيانة 6. التحليل الاقتصادي 1.



ما هي أوضاع العمل الأربعة لأضواء الشوارع ...

تأتي مصابيح الشوارع الشمسية الخاصة بنا مزودة بـ 4 أوضاع عمل قابلة للتعديل، بما في ذلك اكتشاف الحركة والسطوع الموقوت. نقدم حلولاً موفرة للطاقة للشوارع والحدائق والمناطق التجارية. اعرف المزيد اليوم!



دليل تصميم إضاءة الشوارع بالطاقة الشمسية وحساب

...

إضاءة حسابات إجراء كيفية على تعرف · Nov 8, 2025
فعالة إضاءة أنظمة لتصميم الشمسية الشوارع لمصابيح DIALux
ومستدامة ومحسنة.



الاتجاهات المستقبلية في إضاءة الشوارع بالطاقة ...

تكنولوجيا في التطورات تساهم كيف 2 · Nov 18, 2025
البطاريات في تعزيز إضاءة الشوارع بالطاقة الشمسية؟ 3 لماذا
تعتبر الأنظمة المعيارية والقابلة للتطوير ضرورية لإضاءة الشوارع
بالطاقة الشمسية في المستقبل؟



أنظمة إنارة الشوارع بالطاقة الشمسية المستقلة ...

الكل الشمسية الشوارع مصابيح أو بنا الخاص · Nov 16, 2025
في واحد تتوفر في نماذج متعددة (من 40 وات إلى 160 وات)،
مصممة لارتفاعات أعمدة مختلفة ومسافات تركيب مختلفة، مما
يجعلها مثالية لـ المشاريع السكنية ...



مشروع إنارة الشوارع بالطاقة الشمسية للطرق ...

نظام الإضاءة التكييفي ALS2.4 يضبط هذا النظام السطوح بذكاء بناءً على مستوى شحن البطارية، مما يضمن إضاءة تدوم لأكثر من عشرة أيام حتى في ظل ظروف جوية غائمة أو ممطرة طويلة. ويتجاوز هذا النظام قيود مصابيح الطاقة الشمسية ...



أربعة أسباب مقنعة لاستكشاف دليل التحكم عن بُعد

...

ما هو دليل التحكم عن بعد لإضاءة الشوارع بالطاقة الشمسية؟ يساعدك هذا الدليل على فهم وظائف وميزات جهاز التحكم عن بُعد الخاص بإضاءة الشوارع الشمسية. يغطي الدليل عادةً مجموعة واسعة من المواضيع، بما في ذلك عملية إعداد جهاز ...



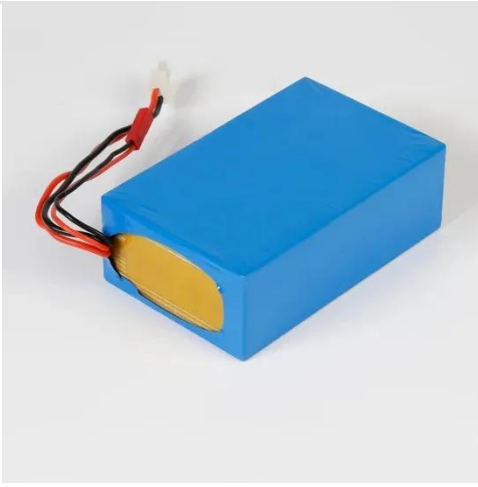
إنارة الشوارع بالطاقة الشمسية: الفوائد والتحديات

تمثل إنارة الشوارع التي تعمل بالطاقة الشمسية حلاً مستداماً للإضاءة الحضرية وتسخيرها طاقة متجددة لإنارة الطرق والممرات والأماكن العامة. وبينما تقدم هذه الأنظمة وفورات اقتصادية وفوائد بيئية، فإنها تواجه تحديات مثل ...



إحداث ثورة في إنارة الشوارع باستخدام تكنولوجيا ...

إنارة في ثورة لرؤية مستعدون أنتم هل · Jun 15, 2024
الشوارع؟ تخيل مستقبلاً لا تعمل فيه مصابيح الشوارع بالطاقة
الشمسية فحسب، بل تتكامل أيضاً مع تكنولوجيا الطاقة الشمسية
المبتكرة هل أنتم مستعدون لرؤية ثورة في إنارة الشوارع؟ تخيل ...



حل الطاقة الشمسية LTE / 4G لمشروع إضاءة الشوارع ...

يتضمن تكوين نظام الإضاءة الذكي بالطاقة الشمسية 4G لإضاءة
الشوارع وحدة التحكم في الشحن بالطاقة الشمسية ووحدة التحكم
في المصابيح الشمسية LTE/4G.



إليكم 5 أشياء يقولها الناس عن نظام إضاءة ...

يمكن لنظام إضاءة الشوارع بالطاقة الشمسية تحويل الطاقة
الشمسية إلى كهرباء، بالإضافة إلى سهولة تركيبه وتوفير إضاءة
عالية الكثافة. إليكم 5 أشياء يقولها الناس عن نظام إضاءة الشوارع
بالطاقة الشمسية الرئيسية إليكم 5 أشياء ...



1 تركيب مصابيح الشوارع بالطاقة الشمسية

الشحن لإعادة القابلة البطارية توصيل معدّي . Nov 5, 2025
ووحدة التحكم في شحن الطاقة الشمسية جانباً بالغ الأهمية في
نظام إضاءة الشوارع بالطاقة الشمسية.

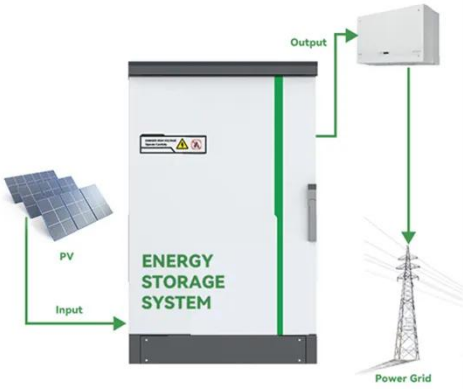


نظام إضاءة الشوارع بالطاقة الشمسية ...

إضاءة الشوارع المستدامة: تحول نموذجي أنظمة إنارة الشوارع التقليدية التي تعمل بالشبكة ليست مكلفة فقط في التشغيل ولكنها أيضاً غير مستدامة بيئياً. الانتقال إلى ال الصين التلقائي ضوء الشارع الشمسية يمثل نقلة نوعية في ...

إنارة الشوارع بالطاقة الشمسية 150 وات للمقاولين ...

أفضل مُصنِّع لأضواء الشوارع بالطاقة الشمسية ومقره الصين ولديه أكثر من 100 مشروع خبرة في أمريكا الجنوبية والشرق الأوسط وغيرها. التحليل الضوئي والحلول المخصصة المقدمة.



فصل جديد في الإضاءة الذكية: تكنولوجيا التحكم ...

الشوارع لأضواء الذكي التحكم تقنية على تعرف · Oct 11, 2025
 بالطاقة الشمسية واستكشف كيف يمكن لتكنولوجيا الأتمتة أن تعزز
 كفاءة الإضاءة الذكية وتعرف على تكنولوجيا التحكم الذكي في
 أضواء الشوارع بالطاقة الشمسية واستكشف كيف يمكن ...

5 تفاصيل حول أنظمة إنارة الشوارع بالطاقة ...

بالنسبة للمبتدئين، تتطلب أنظمة إضاءة الشوارع بالطاقة الشمسية
 الكهروضوئية مع التحكم الذكي وحدات الألواح الشمسية العاملة،
 ووحدات التحكم في الشحن (CCUs)، والبطاريات القابلة لإعادة
 الشحن، وتركيبات الإضاءة القابلة ...



جودة عالية حار بيع الكل في واحد نظام إضاءة ...

مصدر الضوء: LED. الألواح الشمسية: أحادية أو متعددة البلورات.
 بطارية التخزين: بطارية ليثيوم تعمل بالطاقة الشمسية. جهاز
 التحكم: التحكم في الوقت والتحكم في الإضاءة، مما يمنع الشحن
 الزائد والتفريغ الزائد، مع حماية ماس ...



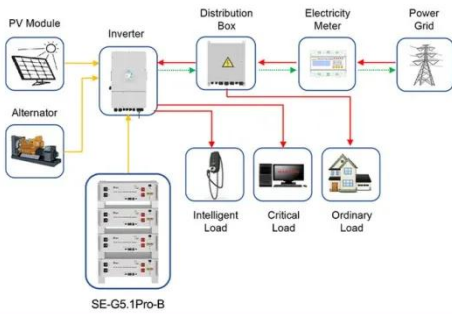
ما هي إضاءة الشوارع بالطاقة الشمسية؟

الشوارع إنارة لأنظمة الرئيسية المكونات تشمل · Nov 22, 2025
 بالطاقة الشمسية الألواح الشمسية، والبطاريات، ومصباح LED،
 ووحدات التحكم. ويلعب كل جزء دوراً حيوياً في ضمان فعالية
 النظام.



مشروع إنارة الشوارع بالطاقة الشمسية في المنطقة ...

بالطاقة الشمسية إضاءة مشروع: المشروع اسم · Sep 23, 2025
 الشمسية 38A-SSL SRESKY في منطقة صناعية في ماليزيا
 موقع المشروع: منطقة صناعية في منطقة صناعية في ماليزيا



Application scenarios of energy storage battery products

تصميم نظام التحكم في إنارة الشوارع بالطاقة ...

تصميم نظام إنارة الشوارع بالطاقة الشمسية من النوع المنفصل يجب
 أن يكون عمود إنارة الشوارع بالطاقة الشمسية قادر على مقاومة
 أعاصير الدرجة 12 على الأقل، ويجب أن تكون معظم المناطق في
 الشمال قادرة على مقاومة أعاصير الدرجة 10.



أضواء الشوارع

لقد تم تطوير إضاءة الشوارع باستخدام مصابيح الشوارع بالطاقة الشمسية كأحد التطبيقات الرئيسية للطاقة الشمسية الكهروضوئية. لدينا معدات مصممة خصيصاً لهذا التطبيق ، وقادرة على إلقاء الضوء على أجزاء معزولة من الشبكة مع ...

الشركة المصنعة لمصابيح الشوارع التجارية التي ...

شركة مصنعة احترافية لمصابيح الشوارع التجارية التي تعمل بالطاقة الشمسية ونظام الطاقة الشمسية للمنزل للمشروع الشمسي مع أكثر من 15 عاماً من الخبرة في التصنيع والبحث والتطوير.



1 مصباح شارع يعمل بالطاقة الشمسية LED

والتنمية الحديث الحضري التخطيط مجال في · Nov 6, 2025 المستدامة، برز دمج أنظمة إضاءة الشوارع التي تعمل بالطاقة الشمسية كحل رائد. 9 عوامل يجب مراعاتها عند إنشاء نظام إضاءة الشوارع بالطاقة الشمسية LED الرئيسية 9 عوامل يجب

مراعاتها عند ...



اتصل بنا

لطلبات الكتالوج، الأسعار، أو الشراكات، يرجى زيارة:
<https://logopediavirgendelcarmen.es>