

حاويات ديل كارمن

نظام إدارة طاقة بطارية BMS من فيتنام



نظرة عامة

يمثل نظام إدارة البطارية (BMS) اندماجاً متقدماً بين تقنية تخزين الطاقة وإدارة ذكية. يجمع هذا النظام المتطور خلايا بطارية تقليدية مع قدرات مراقبة وتحكم ذكية لضمان الأداء الأمثل وطول العمر الافتراضي.

نظام إدارة طاقة بطارية BMS من فيتنام

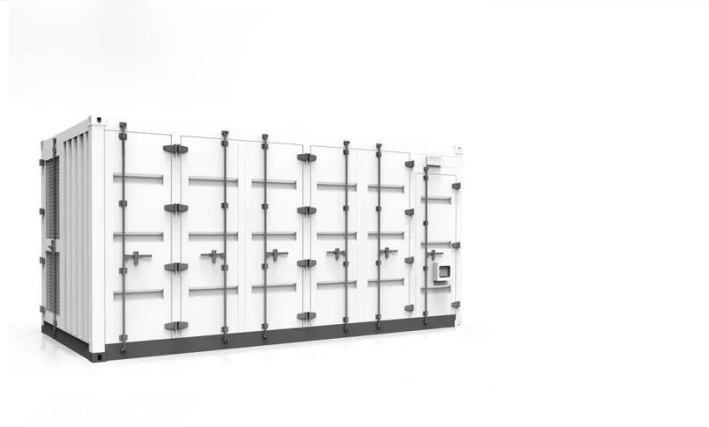


ماذا يوفر نظام إدارة البطارية (BMS)؟

Oct 10, 2024 · لا أمكون يعد (BMS) البطارية إدارة نظام A غنى عنه في البطاريات القابلة لإعادة الشحن الحديثة بطارية إن نظام إدارة البطارية هو نظام إلكتروني متطور يراقب وينظم بدقة عمليات شحن وتفريغ البطاريات.

تحسين أداء الطاقة باستخدام نظام إدارة البطارية ...

يجب مراعاة العوامل التالية عند اختيار أفضل نظام لإدارة بطارية يدعم المباني إدارة نظام أن من تأكد - الجهد تصنيف: lifepo4 جهد النظام (12 فولت أو 24 فولت أو 48 فولت أو أعلى).



نظام إدارة المباني الذكي وتكوين 12S: بناء أنظمة ...

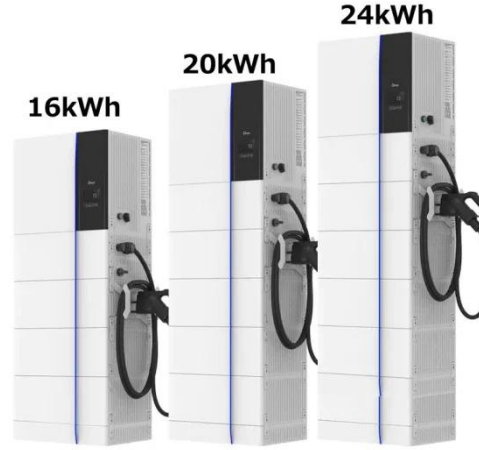
من أجل إنشاء حلول طاقة يمكن الاعتماد عليها وأمنة ، تشرح هذه المقالة ماهية تكوين 12S ، وكيف يختلف عن تكوينات البطارية الأخرى ، ولماذا يعد دمج BMS Smart في نظام 12S أمرا ضروريا. ما هي بطارية LiPo ...



شرح بطارية الليثيوم BMS: الاختلافات الرئيسية عن

...

نظام بطارية الليثيوم BMS ديناميكي ويعتمد على البيانات ، مما يسمح بإدارة طاقة أكثر ذكاء من لوحات الحماية التقليدية.



اختيار نظام بطارية BMS المناسب لاحتياجاتك من ...

إدارة نظام عددي BMS بطاريات أنظمة فهم · Oct 6, 2024
البطاريات (BMS)، المعروف اختصاراً باسم "نظام إدارة البطاريات"، مكوناً أساسياً في أي نظام تخزين طاقة. فهو مسؤول عن إدارة حزمة البطاريات وحمايتها، وضمان تشغيلها بأمان وكفاءة. وتلعب ...

اختيار BMS المناسب لتحسين أداء بطارية ليثيوم ...

يجب مراعاة عدد من الاعتبارات المهمة عند اختيار أفضل نظام إدارة المباني لتطبيقات بطاريات ليثيوم أيون اختيار BMS المناسب لتحسين أداء بطارية Ion Li يعتمد تخزين الطاقة الحديث الآن على بطاريات الليثيوم أيون ، التي تشغل كل شيء ...



نظام إدارة البطارية، بطارية ليثيوم أيون BMS ...

شركة تصبح لكي DALY BMS الشركة قوة · Nov 11, 2025
دالي بي إم إس (BMS DALY) مزوداً عالمياً رائدًا لحلول الطاقة الجديدة، تخصص في تصنيع وتوزيع وتصميم وبحث وصيانة أنظمة إدارة بطاريات الليثيوم (BMS) المتطورة.



Support Customized Product

معنى بطارية BMS وحلول حزمة البطاريات الذكية

معنى بطارية BMS وحلول حزمة البطاريات الذكية استكشف
 معنى بطارية BMS وحزم البطاريات الذكية من AYAA مع BMS
 المتقدم للحصول على طاقة آمنة وفعالة في المركبات الكهربائية و
 ... الطاقة مستقبل: الذكية البطارية حزمة .والإلكترونيات ESS

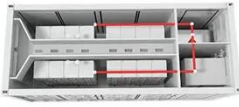
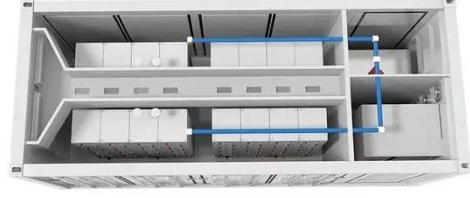


دور نظام إدارة المباني للسيارات الكهربائية في ...

دور BMS للسيارات الكهربائية في تكنولوجيا المركبات
 الكهربائية أحدث الإقبال السريع للسيارات الكهربائية ثورة في قطاع
 النقل في العالم وغير تصوراتنا للاستدامة والكفاءة واستخدام
 الطاقة. حزمة البطارية ، جهاز تخزين طاقة ...

الدليل الكامل لأنظمة إدارة البطارية

إدارة نظام طوبولوجياً معدت BMS طوبولوجياً · Aug 31, 2023
 البطاريات المركزية، وطوبولوجياً نظام إدارة البطاريات الموزعة،
 وطوبولوجياً نظام إدارة البطاريات المعيارية ثلاثة أنواع رئيسية من
 الطوبولوجياً. ...



مورد ومصنع عالي الجودة نظام إدارة البطارية ...

شركتنا متخصصة في تصنيع وتوريد مجموعة واسعة من نظام إدارة البطارية الذكي (BMS). يمكننا توفير سعر المصنع وخدمة مخصصة. بطارية الليثيوم عالية الجهد SOLAR SAIL 358 فولت 280 أمبير/ساعة هي حل تخزين طاقة من الجيل التالي، مُصمم للتطبيقات ...

دور نظام إدارة البطارية (BMS) في بطارية LiFePO_4

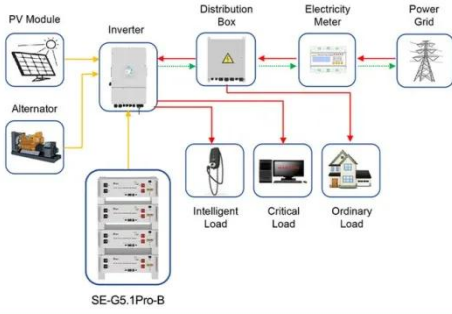
تُفصّل هذه المقالة أهمية نظام إدارة البطاريات (BMS)، والوظائف التي يُقدّمها، وكيف تعتمد عليه الصناعات - من تخزين الطاقة إلى شحن المركبات الكهربائية.



ما هو الغرض من نظام إدارة بطارية الليثيوم (BMS)؟

الليثيوم بطارية إدارة نظام من الغرض هو ما · Dec 6, 2023
أيون الليثيوم لبطارية البطارية إدارة نظام يحتوي؟ (BMS)
عليحتوي نظام إدارة البطارية لبطارية الليثيوم أيون على ثلاث وظائف مهمة: 1. تقدير SOC بدقة: قم بتقدير حالة الشحن (SOC)

لحزمة ...



Application scenarios of energy storage battery products

نظام إدارة البطارية BMS

والموردين للموردين المصنعة الشركات أكثر من واحدة هي Ryder في نظام BMS في الصين ، والتي تظهرها منتجات عالية الجودة وسعر منخفض. يرجى أن تطمئن إلى شراء نظام إدارة بطارية BMS المعتمد في المخزون هنا والحصول على عينة مجانية من ...



لماذا يحتاج كل نظام طاقة إلى نظام BMS لبطارية ...

يحمي نظام BMS البطاريات من خلال منع الشحن الزائد، والتفريغ الزائد، والدوائر القصيرة. س:4 ما هي الأنواع الثلاثة من BMS؟ 4ج: BMS - المركزي البيانات إدارة نظام. الحزمة بأكملها.



كيفية توصيل بطارية الليثيوم BMS بشكل صحيح؟ ا Redway ...

4 days ago · بشكل (BMS) الليثيوم بطارية إدارة نظام لتوصيل صحيح، قم أولاً بتوصيل القطب السالب الرئيسي لحزمة البطارية بالطرف B- في نظام إدارة البطارية. ثم قم بتوصيل أسلاك التوازن

بالتتابع بالطرف الموجب لكل خلية، بدءاً من الخلية الأولى ...



دليل تصميم نظام إدارة البطارية المخصص (BMS) | CMB

Nov 28, 2025 · المدير العقل هو (BMS) البطارية إدارة نظام · Batteries CM يتمتع مديرنا التقني لبطاريات الليثيوم أيون. في وانج بخبرة تزيد عن 20 عاماً في تصميم نظام إدارة البطارية، متخصصة في أجهزة وبرامج BMS مع الحد الأدنى من فقدان الطاقة والجودة ...

نظام إدارة بطاريات تخزين الطاقة: الأساس لضمان ...

Sep 17, 2025 · تخزين إدارة نظام بين الناس من الكثير يخلط · الطاقة (BMS) ونظام إدارة بطارية السيارة الكهربائية (BMS)، حيث يختلف الاثنان في أولويات التطبيق والإدارة:



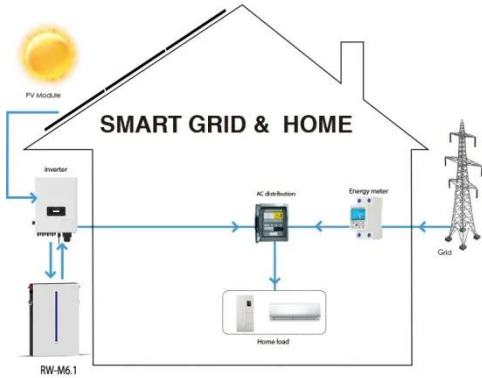
ما هو نظام إدارة البطاريات (BMS)؟ دليل أساسي ...

Nov 26, 2025 · بطاريات (BMS) البطاريات إدارة نظام يحمي · أيونات الليثيوم من خلال مراقبة الجهد والتيار ودرجة الحرارة، مما يمنع الشحن الزائد والتفريغ والتسرب الحراري. يستخدم النظام موازنة الخلايا، وإدارة الحرارة، وتقنيات متقدمة. تشمل ...



ما هي متطلبات نظام إدارة المباني بطارية ...

المباني إدارة لنظام كمورد! هناك من يا أمرحب . Oct 22, 2025
 بطارية ليثيوم 10S، تلقيت الكثير من الأسئلة مؤخراً حول ما يلزم
 لإنشاء نظام إدارة المباني من الدرجة الأولى لمحطة طاقة محمولة.
 لذا، فكرت في تفصيلها لك في هذه المدونة.



فهم أنظمة 72 فولت BMS LiPo

نظام إدارة البطارية (BMS)، وهو دائرة إلكترونية ذكية تنظم كل
 جانب من جوانب أداء البطارية، هو العقل المدبر وراء أي بطارية
 LiPo. عليها الاعتماد يمكن فولت 72 بجهد LiPo.

ما هو نظام إدارة بطارية BMS LiFePO4 ولماذا يهم

ما هو نظام إدارة بطارية BMS LiFePO4 ولماذا يهم في مجال
 تخزين الطاقة سريع التغير، اكتسبت بطاريات فوسفات الحديد
 الليثيوم (LiFePO4) الكثير من الاهتمام.



أنظمة إدارة البطاريات BMS: دليل لأفضل الممارسات

...

البطارية إدارة نظام نَحْسِي، ذلك إلى بالإضافة · Nov 17, 2025
أداء حزمة البطارية من خلال ضمان عمل جميع الخلايا ضمن
نطاقها الأمثل، مما يعزز كفاءة الطاقة وإنتاج الطاقة. أفضل
الممارسات لأنظمة إدارة بطاريات BMS ١.

تصميم نظام إدارة البطاريات (BMS)

مكان في التفكير المهم من ، BMS تصميم عند · Feb 28, 2025
وضع قاطع الدائرة المحمي بالبطارية عادة ما يتم تنفيذ هذه الدوائر
باستخدام channel-N MOSFETs لأنها تتمتع بمقاومة داخلية
أقل مقارنة بـ MOSFETs channel-P يمكن وضع قواطع ...



ما هو نظام BMS بالليثيوم أيون وكيف يحسن أداء ...

يعد نظام BMS من الليثيوم أيون تقنية حيوية تم تطويرها لمراقبة
والتحكم وحماية الخلايا في بطارية الليثيوم أيون.



اتصل بنا

لطلبات الكتالوج، الأسعار، أو الشراكات، يرجى زيارة:
<https://logopediavirgendelcarmen.es>