

## مقاومة نظام بطارية التدفق



## نظرة عامة

وقد بحث علماءنا في أرامكو السعودية عن نوع جديد من البطاريات (بطاريات التدفق) التي يمكنها العمل في درجات الحرارة السائدة في منطقتنا دون أن يتأثر أدائها، كما يمكنها التغلب على بعض أوجه القصور الأخرى في بطاريات أيون الليثيوم، وبطاريات الرصاص الحمضية. كيف تعمل بطاريات التدفق؟ صُممت بطاريات التدفق بشكل مختلف عن البطاريات التقليدية، فهي تقوم بتخزين الطاقة داخل محاليل كهربائية سائلة في أوعية تخزين منفصلة عن خلايا البطارية. وتحول هذه البطاريات الطاقة الكيميائية إلى كهرباء عندما يتم ضخ المحاليل الكهربائية في خلايا البطارية.

ما هي مزايا بطارية تدفق الحديد والفاناديوم الجديدة؟ وتشمل المزايا الرئيسية لبطارية تدفق الحديد والفاناديوم الجديدة استخداماً أقل للفاناديوم، والعمل في درجات حرارة من 8 درجات مئوية تحت الصفر إلى 63 درجة مئوية، مما يلغي الحاجة إلى عملية التبريد.

كيف يتم قياس كمية الأمطار الهاطلة؟ ولقياس كمية الأمطار الهاطلة يتم تفريغ مياه الأمطار المتجمعة في أنبوب شفاف مصنوع من الزجاج أو البلاستيك مدرج بالمليمترات وأعشارها أو تقاس مباشرة من الأنبوب المدرج إذا ما كان الأنبوب نفسه يقوم مقام العلبة الجامعة – ويجب أخذ قراءة مقياس المطر اليومي لأقرب 0.2 مم والأفضل لأقرب 0.1 مم.

هل يوجد قطار من بنها الى القاهرة؟ ويعد خط بنها القاهرة من أهم الخطوط والأكثر بحثاً من قبل المواطنين لربطه بين محافظتين من المحافظات الهامة وهما القاهرة والقليوبية. ويبدأ أول قطار رقم 943 أولى وثانية كيفية متوجهاً من بنها «1:30 am» ليلاً والنصف الواحدة تمام في القاهرة إلى ليصل «12:45 am».

## مقاومة نظام بطارية التدفق



## اقتصادي / أرامكو السعودية تحقق أول إنجاز عالمي

...

1 قدرته تبلغ الذي التدفق بطارية نظام ويوجد · May 22, 2025  
ميغاواط/ساعة في وعد الشمال غرب المملكة، ويستند على تقنية  
أرامكو السعودية الحاصلة على براءة اختراع، وجرى تطويره  
بالتعاون مع شركة رونغكي باور (آر كي) ...

## بطارية تدفق الحديد السائل الجديدة بالكامل ...

المائي والاختزال الأكسدة تدفق بطارية تلتقط · Mar 26, 2024  
للحديد (Fe) هنا الطاقة على شكل إلكترونات (-e) من مصادر  
لطاقة المتجددة وتخزينها عن طريق تغيير شحنة الحديد في المنحل  
بالكهرباء السائل المتدفق. عند الحاجة إلى الطاقة المخزنة، يمكن  
...



## مضخة حقن بطارية الليثيوم



تركز شركة Co Equipment Precision Ascend Guangzhou  
توفير على ("Guangzhou Ascend" باسم إليها المشار).  
حلول السوائل الدقيقة مثل حقن السوائل والتوزيع والرش والتعبئة  
المسبقة. في مجال بطاريات الليثيوم، قادت الشركة مسار تطوير ...

الإدارة الحرارية لبطاريات التدفق-

[ar.hfsinopower.com](http://ar.hfsinopower.com)

بطاريات التدفق السائل (RFBs) تولد الكثير من الحرارة أثناء لتشغيل. إذا لم يكن من الممكن تبديد الحرارة في الوقت المناسب وبطريقة فعالة، فسترتفع درجة حرارة البطارية، مما يؤثر على أداء البطارية وسلامتها. ترتبط ظروف التفاعل ...



## نظام تدوير مياه التبريد الصناعي وتحليل أعطال ...

المبردات في مهم نظام هو المياه دوران نظام . Mar 7, 2023 الصناعية، والذي يتكون بشكل أساسي من المضخة، ومفتاح التدفق، ومستشعر التدفق، ومسبار درجة الحرارة، وصمام الملف اللولبي، ونظام دوران المياه هو نظام مهم في المبردات الصناعية ...

## هيكل المكس لبطارية تدفق الفاناديوم- ar.hfsinopower.com

هيكل المكس لبطارية تدفق الفاناديوم ال نظام تخزين طاقة بطارية تدفق السائل الفاناديوم يتكون بشكل أساسي من مجموعة البطاريات، ووحدة تخزين وإمداد الإلكترونيات، ونظام إدارة البطارية، ونظام تحويل الطاقة، ونظام إدارة ...



## تجاوز اختبار مؤشر الاستقطاب على المحركات ...

فيما يتعلق بالموتورات الكهربائية، فإن اختبار مؤشر الاستقطاب نظام مقاومة تحسن عدم أو تحسن لمدى مقياس هو (PI) العزل...فيما يتعلق باختبار المحرك الكهربائي، فإن مؤشر الاستقطاب ... نظام مقاومة (تدهور أو) تحسن لمدى مقياس هو (PI)



## «أرامكو السعودية» تشغل أول نظام عالمي متطور ...

May 22, 2025 · عددي إنجازا «السعودية أرامكو» شركة حققت · الأول على مستوى العالم بنجاحها في تشغيل نظام تخزين الطاقة المتجددة على نطاق ميغاواط في أنشطة إنتاج الغاز. ويعد هذا أول استخدام عالمي لبطارية تدفق ...



## انظمة طاقة بطاريات التدفق للتطبيقات الثابتة ...

الحالة منتهية الوصف يحدد هذا الجزء أساليب الاختبار والمتطلبات لنظام بطارية التدفق ومنظومة بطارية التدفق (FBES) للتحقق من أدائها. المواصفة تحدد دقة أدوات القياس، طرق تحديد الطاقة عند ثبات القدرة، أقصى قدرة للشحن وقدرة ...



## بطارية التدفق — Battery Large

Nov 26, 2025 · لإعادة قابل بطارية نظام هي التدفق بطارية · الشحن يتميز بتخزين الطاقة في إلكترونيات سائلة داخل خزانات خارجية. هذه الإلكترونيات هي:بطارية التدفق هي نظام بطاريات قابلة لإعادة الشحن، يتميز بتخزين الطاقة في إلكترونيات ...



## كفاءة ومتطلبات مقاومة الماء نظام بطارية مضخة ...

تصفح بأعلى جودة نظام بطارية مضخة المياه التي تعمل بالديزل 24 فولت من كبار الموردين على Alibaba.com. هناك مجموعة متنوعة من نظام بطارية مضخة المياه التي تعمل بالديزل 24 فولت الموثوقة التي تناسب مختلف الأذواق والميزانيات.



## حاسبة مقاومة التدفق

المقاومة مقدار بتقدير التدفق مقاومة حاسبة تقوم · Jul 1, 2025  
التي يواجهها السائل عند التحرك عبر نظام، مثل الأنابيب أو الصمامات. حاسبة صيغة مقاومة التدفق Formula General  
R: أين  $R = \Delta P / Q$  (R) التدفق مقاومة: (Hydraulic Resistance)  
= مقاومة التدفق ...



## EK Solar Energy

هل بطاريات التدفق هي مستقبل تخزين الطاقة << Basengreen  
مقدمة الطاقة؟ تخزين مستقبل هي التدفق بطاريات هل Energy  
في السنوات الأخيرة، تزايد الطلب على حلول تخزين الطاقة  
الفعالة والمستدامة. ومع التركيز المتزايد على مصادر الطاقة ...



## شرح منحنى المضخة اقرأ، استخدم، ونصائح الخبراء

Aug 7, 2025 · يمثل منحنى هو المضخة منحنى مخطط . Aug 7, 2025 العلاقة بين معلمات الأداء المختلفة للمضخة، ويظهر أداء وحالة عمل مضخة المياه في ظل ظروف مختلفة. يحتوي مخطط منحنى أداء المضخة على المعلومات التالية: رأس المضخة (RPM) معدل التدفق (NPSH) (رأس ...



## "أرامكو السعودية" تُطلق أول نظام عالمي لتخزين ...

May 24, 2025 · عالمي نظام أول طلقُت "السعودية أرامكو" لتخزين الطاقة المتجددة لتشغيل آبار الغاز Sharikat – News Mubasher تشغيل عبر أعالمياً إنجاز "السعودية أرامكو" حققت أول نظام تخزين للطاقة المتجددة على نطاق ميغاواط لتغذية عمليات إنتاج الغاز

## عجائب بطاريات التدفق: كيفية تخزين الطاقة بالسوائل؟

بطارية تدفق الأكسدة والاختزال (RFB للاختصار) هي نظام لتخزين الطاقة الكهروكيميائية يستخدم السائل لتخزين الطاقة. على عكس البطاريات التقليدية، لا تعتمد بطاريات التدفق على مواد القطب

## الكهربائي لتخزين الطا



### طرق لتحسين أداء درجات الحرارة المنخفضة ...

2. في درجات الحرارة المنخفضة، تزداد مقاومة نقل الشحنة عند واجهة القطب/الحجاب الحاجز؛ عند درجات الحرارة المنخفضة، ينخفض معدل هجرة المواد الفعالة في الإلكتروليت، ويزداد استقطاب القطب. يتم اقتراح طرق فعالة لتحسين أداء ...

### حلل اللوحة الباردة للبطاريات: إحداث ثورة في ...

تحدد حدود طاقة ضخ نظام التبريد نطاقات انخفاض الضغط المسموح بها تؤثر خصائص مقاومة التدفق على تكاليف تشغيل النظام ومستويات الضوضاء يجب مراعاة مخاطر الانسداد ودورات الصيانة



### بطاريات التدفق: التعريف، الإيجابيات + السلبيات ...

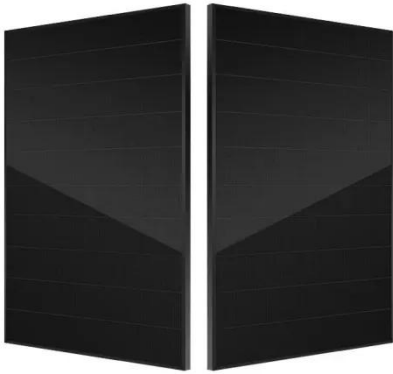
بطاريات التدفق الهجين (HFBS) بطاريات التدفق العضوية المتغيرة تشمل معروف بعض، المختلفة الأنواع بين ومن (OFBS) بطاريات تدفق الأكسدة والاختزال الفاناديوم (VRFBs) وبطاريات التدفق القائمة على الزنك.



## بدائل مبتكرة لأفضل نظام بطاريات Ess في عام 2025

...

البطاريات تصنيع قطاع على الصين هيمنة · Oct 1, 2025  
العالمي بدائل مبتكرة لأفضل نظام بطاريات Ess في عام 2025  
المشهد التقني - هيمنة الصين على قطاع تصنيع البطاريات العالمي

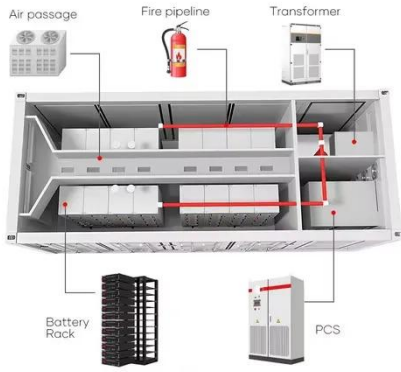


## بطاريات التدفق: مستقبل تخزين الطاقة

أنواع إلى التدفق بطاريات تصنيف يمكن · Feb 29, 2024  
مختلفة بناءً على كيمياء وتكوين إلكتروليتها. الأنواع الأكثر شيوعاً  
لبطاريات التدفق هي: تستخدم بطارية Flow Redox Vanadium  
أيونات الفاناديوم في كل من الإلكتروليتات الموجبة والسالبة، مما  
...

## أنظمة تخزين طاقة البطارية: مزايا وعيوب 5 أنواع ...

متوسطة المدى (5-10 سنوات): تمثل بطاريات التدفق السائل  
نسبة متزايدة من تخزين الطاقة على المدى الطويل، ويتم تسويق  
بطاريات الحالة الصلبة في البداية؛ وسوف تشغل بطاريات التدفق  
... 15-20% من مشاريع



## ما هي مسدسات الري بالبطارية؟

Aug 14, 2025 · الري لمسدس الأساسية المكونات هي ما بالبطارية؟ تشمل المكونات الرئيسية فوهة مقاومة للمواد الكيميائية، آلية الزناد المعاييرة و خزان متدرج تضمن هذه المواد توزيعاً مُحكماً للمياه، مما يمنع نقصاً/إفراط ري الخلايا. يقاوم ...

## بطاريات جديدة مقاومة للحرارة تُحدث فرقاً في ...

Apr 8, 2025 · القدرة كمية تحديد يتم، نفسه الوقت وفي المنتجة حسب حجم الوحدات المتراسة أو عدد خلايا البطارية. تتميز بطاريات التدفق بسلامة استخدامها مقارنة بالبطاريات الأخرى، إذ لا يمكن أن تتسبب في أي انفجار.



## كيف يتفاعل نظام بطارية ESS مع أجهزة تخزين الطاقة ...

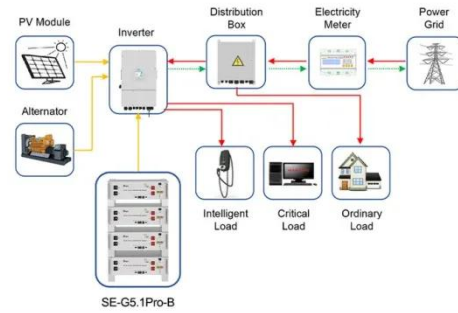
Nov 25, 2025 · أصبح، الطاقة لتخزين الديناميكي المشهد في تكامل أجهزة تخزين الطاقة المختلفة أمراً بالغ الأهمية بشكل متزايد. كمورد بارز ل نظام البطارية ESS لقد شهدت بنفسه أهمية

كيفية تفاعل نظام بطارية ESS مع أجهزة تخزين الطاقة الأخرى.  
لا ...



## دليل بطاريات تخزين الطاقة الشمسية أفضل ...

الطاقة تخزين بطاريات أفضل اكتشف · Nov 13, 2025  
الشمسية للاستخدام السكني والتجاري. قم بمقارنة بطاريات  
LiFePO4 عمر على بناء والتدفق الحمضية الرصاص وبطاريات  
الخدمة والكفاءة والتبطينية تخزين الطاقة ...



Application scenarios of energy storage battery products

## اتصل بنا

لطلبات الكتالوج، الأسعار، أو الشراكات، يرجى زيارة:  
<https://logopediavirgendelcarmen.es>