

حاويات ديل كارمن

معدات تخزين الطاقة في غابورون



معدات تخزين الطاقة في غابورون

Test certification
CE FC



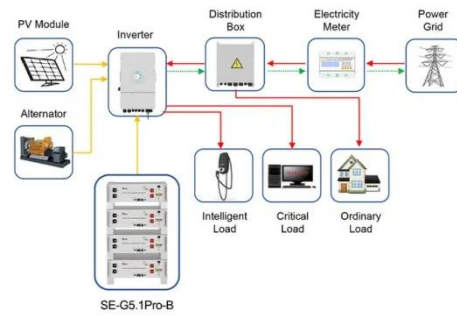
معدات تخزين الطاقة: المكونات والتطبيقات الرئيسية

إدارة في أساسياً ركز الطاقة تخزين أصبح · Aug 24, 2024
الطاقة الحديثة، لا سيما في قطاع الطاقة المتجددة. ومع تحول العالم نحو تقنيات أكثر مراعاةً للبيئة، تكتسب أنظمة تخزين الطاقة الفعالة أهمية بالغة. فاستغلال الطاقة من مصادر متجددة ...

ما الذي يجب أن تعرفه عند اختيار جهاز تخزين طاقة

...

عام بحلول ٢٠٢٤ أغسطس ٢٨: النشر وقت · Jun 14, 2025
2024، أدى ازدهار سوق تخزين الطاقة العالمية إلى الاعتراف التدريجي بالقيمة الحرجة لـ أنظمة تخزين طاقة البطاريات في أسواق مختلفة، وخاصةً في سوق الطاقة الشمسية، الذي أصبح تدريجياً جزءاً ...



Application scenarios of energy storage battery products

مبيعات معدات وحدة تخزين الطاقة اليابانية

[تخطط Technology Nanwang لاستخدام معدات تخزين الطاقة بقيمة 330 مليون يوان] في الآونة الأخيرة ، أصدرت Southern Power Grid Electric Power Technology Co., Ltd. تخزين بطاريات حزم لشراء مناقصة عن إعلان.



اتجاهات سوق معدات تخزين الطاقة | إنيرلوشن

Jul 27, 2024 · كان،المتحدة الولايات في،المثال سبيل على ·
للإعفاء الضريبي الفيدرالي للاستثمار (ITC) دورٌ أساسي في
تشجيع تبني تقنيات الطاقة المتجددة، بما في ذلك تخزين الطاقة.



نظام تخزين الطاقة اشركة جيوجيو تك (فوشان) المحدودة

Aug 8, 2024 · Storage with air conditioning Air
conditioning systems can improve the performance of
energy storage equipment and protect it from damage
Energy storage units with air ...



معدات تخزين الطاقة، حلول تخزين الطاقة، حلول ...

حلول تخزين طاقة أيون الليثيوم حلول تخزين الطاقة باستخدام
بطاريات الليثيوم أيون/شبه الصلبة حلول تخزين طاقة أيونات
الصوديوم نظام حاوية تخزين الطاقة بقدرة 7.01 ميغاوات في
الساعة



معدات تخزين الطاقة

Jul 16, 2025 · استخدام يمكن،المنزليين لمستخدمينا بالنسبة ·
معدات تخزين الطاقة تخزين الطاقة المنزلية نظام لتوفير الأمن
لتزويد الطاقة المنزلية، مع خلق دعم الطاقة أكثر استقرارا وموثوقية
للعائلة. في حالة عدم استقرار إمدادات الطاقة أو ...



مشروع تكامل معدات تخزين الطاقة

بدأ مشروع تكامل تخزين الطاقة الشمسية في Wushi Xinjiang 700 ميغاوات في البناء--Seetao 09:09 2024.05.30 [تعاون شركة Enervices ChangColer مع شركة Services Acl في الأسترالية في مشروع تخزين الطاقة 844 ميغاواط] وفي 28 أيار/مايو ...



حل تخزين الطاقة الصين ، أنظمة تخزين الطاقة ...

في المتمثل المفتاح على EPC نهج يعتمد Comking Electric نشر المعدات المتقدمة بشكل معتدل ، والبناء ، والبناء ، والتركيب ، والتكليف المتعاقد العام لتزويد المالك بخدمات بناء تخزين شبكات المصدر المتكاملة وفقًا للوضع العام لمتزهد ...

شاحنة رافعة تلسكوبية صغيرة تعمل بالديزل أو ...

في الوقت الحاضر، نما روم كمؤسسة كبيرة الحجم تصنيع مجموعة شاملة من معدات مناولة المواد بما في ذلك 1-25 طن .C.I. .أخرى تخزين معدات ،طن 1-12 كهربائية شوكية رافعة ،Forklift.



معدات تخزين الطاقة في التطبيقات السكنية | Enerlution ...

التطبيقات في الطاقة تخزين حلول أحدثت · Jul 14, 2024 السكنية ثورة في طريقة إدارة مالكي المنازل لاستهلاكهم وتكاليفهم للطاقة. ومع توجهنا نحو استخدام طاقة أكثر استدامة وكفاءة، يصبح فهم أهمية ووظائف معدات تخزين الطاقة أمراً بالغ ...

دراسة حالة: تطبيق معدات تخزين الطاقة | إنيرلوشن

في أساسية (ESS) الطاقة تخزين أنظمة معدت · Jul 29, 2024 شبكات الطاقة الحديثة وتطبيقات الطاقة المتجددة. تُخزن هذه الأنظمة الطاقة الفائضة المؤددة خلال فترات انخفاض الطلب، وتُطلقها عند بلوغه ذروته. تتوفر أنظمة تخزين الطاقة بأشكال ...



معدات تخزين الطاقة الهوائية في الجابون

محطة طاقة صغيرة محمولة في الهواء الطلق معدات تخزين الطاقة تصميم تم · Oct 17, 2022 SNEPOW SNE-N500 WEB أجهزة تخزين الطاقة المحمولة لمحطة الطاقة SNE / N300-SNE-، الكهرباء على أقل طلب لديهم الذين للمستخدمين أخصيص N500

وهي ...



2.2 مليار! يقع مشروع تصنيع معدات تخزين الطاقة ...

في 6 يوليو 2024، أقامت مقاطعة فومين بمدينة كونمينغ بمقاطعة يوننان حفل توقيع لتصنيع معدات تخزين الطاقة بقدرة 4 جيجاوات في الساعة ومشروع تطوير الطاقة الجديدة. وفي الحفل، وقع وو تشى قوه، عضو اللجنة ...



تحليل السوق: معدات تخزين الطاقة إنيروشن

الاصطناعي الذكاء دمج مهد، ذلك على علاوة · Aug 16, 2024
وإنترنت الأشياء (IoT) في أنظمة تخزين الطاقة الطريق لحلول
أكثر ذكاءً وكفاءة. تُحسّن أنظمة إدارة الطاقة المدعومة بالذكاء
الاصطناعي دورات شحن وتفريغ البطاريات، مما يُقلل من التآكل
...

التطورات التكنولوجية في معدات تخزين الطاقة

التطورات أحدثت، الأخيرة السنوات في · Aug 8, 2024
التكنولوجية في معدات تخزين الطاقة ثورةً في نهجنا لحلول
الطاقة المستدامة. ومع استمرار تزايد الطلب العالمي على مصادر
الطاقة المتجددة، أصبحت الحاجة إلى أنظمة تخزين طاقة فعّالة ...



أكبر منشأة لتخزين الطاقة في الجابون

تخزين الطاقة التجارية توفر خزانة الطاقة الكهروضوئية المعيارية وظائف متعددة وإدارة ذكية وقابلية عالية للتكيف. (375 كيلو واط في الساعة) تخزين الطاقة التجارية



ممارسات صيانة معدات تخزين الطاقة | إنيرلوشن

Jul 22, 2024 · تتضمن البصرية الفحوصات إلى بالإضافة .
المراقبة استخدام معدات متخصصة لتقييم الحالة الداخلية لأنظمة تخزين الطاقة. قد يشمل ذلك التصوير الحراري للكشف عن نقاط الضعف في البطاريات أو المحولات، أو مراقبة الجهد والتيار لضمان

...



فهم معدات تخزين الطاقة: دليل شامل | Enerlution | Hybess

Jul 12, 2024 · خزانات (ESS) الطاقة تخزين أنظمة تعمل .
لتخزين الطاقة المؤددة من مصادر مختلفة، مثل الألواح الشمسية، وتوربينات الرياح، ومحطات الطاقة التقليدية. تُتيح القدرة على

تخزين الطاقة مصدرًا أكثر استقرارًا وموثوقية، بغض النظر ...



تشمل أنواع معدات تخزين الطاقة

مقارنة بين تخزين الطاقة في الهيدروجين والبطاريات الكفاءة والتكلفة: كفاءة تخزين الهيدروجين تتراوح بين 40-60%، في حين تصل كفاءة تخزين الطاقة في البطاريات إلى حوالي 90%.



دمج معدات تخزين الطاقة في البنية التحتية الحالية

في الطاقة تخزين معدات دمج أهمية يتزايد · Aug 3, 2024
البنية التحتية الحالية في عملية التحول إلى أنظمة طاقة مستدامة وفعالة. ومع تزايد الطلب العالمي على الطاقة وتزايد التوجه نحو مصادر الطاقة المتجددة، يوفر دمج حلول تخزين الطاقة في ...

معدات تخزين الطاقة في أفريقيا بالجملة

5.1 مليار دولار! وقعت PowerChina أكبر مشروع لتخزين الطاقة في العالم مع ... في الوقت الحالي، قامت شركة Power China Construction و 1,833 والتقليدية للطاقة المركبة القدرة ببناء ميجاوات من الطاقة الجديدة التي تم تركيبها بواسطة

PowerChina في ...



معدات تخزين الطاقة في ليبيريا

سوق تخزين الطاقة في الولايات المتحدة عالية النمو، وسوف تكون بطارية الليثيوم ... 1. تتزايد القدرة المركبة في الولايات المتحدة بسرعة، بمعدل نمو سنوي مركب يبلغ 118% من عام 2018 إلى عام 2020. ومن بين سعة تخزين الطاقة المركبة في ...

ما هي معدات تخزين الطاقة الأفضل في بوتسوانا؟

ما هي عاصمة بوتسوانا عاصمة بوتسوانا هي غابورون في مدينة أكبر وهي، البلاد جنوب في غابورون تقع (Gaborone) بوتسوانا من حيث عدد السكان والأنشطة الاقتصادية. تأسست غابورون كعاصمة لبوتسوانا في عام 1966، وهي مركز الحكومة والاقتصاد ...



الاتجاهات المستقبلية في معدات تخزين الطاقة

تخزين على المتجددة الطاقة تكامل يقتصر لا . Aug 1, 2024 الطاقة الكهربائية فحسب، بل تتزايد أهمية أنظمة تخزين الطاقة الحرارية التي تخزن الحرارة لاستخدامها لاحقاً. تتيح أنظمة ... تخزين الملح المنصهر، المستخدمة في محطات الطاقة ...



الوكالة الوطنية للطاقة: تم تحميل معدات تخزين ...

صحفي مؤتمر وفي، أبريل/نيسان 29 وفي . Apr 30, 2024
 للهيئة الوطنية للطاقة، قدم نائب مدير شعبة حفظ الطاقة
 والتكنولوجيا والتكنولوجيا، هاونغ تشى، عرضاً عن التطورات
 الجديدة في مجال الطاقة، إن التكنولوجيا الجديدة لحفظ الطاقة
 الجديدة تحقق ...



تم التوقيع رسمياً على مشروع المنطقة الصناعية ...



في 19 أكتوبر 2023، تم التوقيع رسمياً على مشروع المجمع
 الصناعي الجديد لمعدات تخزين الطاقة في جينان بمقاطعة
 شانغونغ، ومن المقرر إنشاؤه في مجمع مدينة المعدات الذكية
 بمنطقة جينان للتكنولوجيا الفائقة، ...

اتصل بنا

لطلبات الكتالوج، الأسعار، أو الشراكات، يرجى زيارة:
<https://logopediavirgendelcarmen.es>