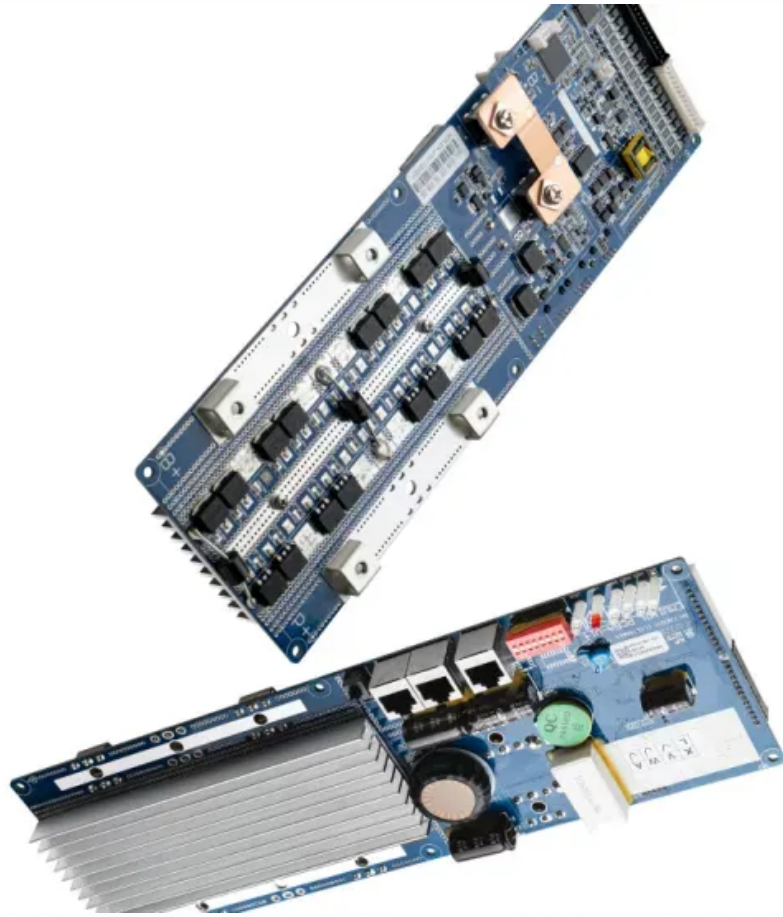


حاويات ديل كارمن

مشروع محطة توليد الطاقة بتخزين طاقة البطاريات



نظرة عامة

تشرع المملكة العربية السعودية في تنفيذ أول مشاريع نظام تخزين الطاقة بالبطاريات (BESS) من خلال نموذج الشراكة بين القطاعين العام والخاص، مستهدفة سعة تخزين طموحة تبلغ 48 جيجاواط ساعة (GWh) بحلول عام 2030. ما هو مشروع تخزين الطاقة بالبطاريات؟ يعد مشروع تخزين الطاقة بالبطاريات بسعة 12.5 جيجاواط ساعة بين شركة بي واي دي والمملكة العربية السعودية بمثابة تغيير جذري، حيث سيعمل على تحسين استقرار الطاقة، وتعزيز تبني الطاقة المتجددة، ودعم أهداف رؤية المملكة العربية السعودية 2030. يعد تخزين الطاقة أمراً أساسياً للتحويل إلى الطاقة النظيفة.

ما هي مصادر الطاقة المتجددة التي يستخدمها نظام تخزين طاقة البطارية؟ يعد نظام تخزين طاقة البطارية (BESS) أمراً أساسياً لاستخدام مصادر الطاقة المتجددة، مثل الطاقة الشمسية وطاقة الرياح، لا تنتج هذه المصادر الطاقة طوال الوقت. في عام 2023، وصلت تركيبات BESS الجديدة في جميع أنحاء العالم إلى 74 جيجاواط في الساعة، وهي زيادة كبيرة من 27 جيجاواط في الساعة في عام 2022.

ما هو أكبر مشروع لتخزين البطاريات في العالم؟ يقع المشروع في مدينة بيشة بمنطقة عسير جنوب غربي المملكة، على بُعد 160 كيلومتراً من ساحل البحر الأحمر. يُعد أكبر مشروع لتخزين البطاريات يجري تشغيله في مرحلة واحدة من البناء والتركيب في العالم حتى الآن. جرى تنفيذه بالتعاون مع شركات محلية وصينية متخصصة في تقنيات تخزين الكهرباء (شركة الكهرباء الوطنية الصينية وشركة الفنار).

ما هي أنظمة تخزين الطاقة بالبطاريات؟ وبدون وسائل تخزين كافية ومناسبة، قد تظل المنازل والصناعات محرومة من الطاقة عندما تحجب الغيوم أشعة الشمس أو عندما تتوقف شفرات التوربينات عن الدوران بسبب سكون الرياح. والحل الواضح لهذه المعضلة يكمن في أنظمة تخزين الطاقة بالبطاريات (BESS)، القادرة على احتواء الكهرباء الناتجة عن المصادر المتجددة إلى أن يحين وقت استخدامها.

ما هو الدعم التشريعي لأنظمة تخزين الطاقة بالبطاريات؟ ولا تقتصر فعالية الدعم التشريعي لأنظمة تخزين الطاقة بالبطاريات تحديث "مبادرة المثال سبيل على ولناخذ. العالم من أخرى أرجاء في قوتها تتجلى بل، وحدها أوروبا على (BESS) البنية التحتية للطاقة الوطنية" الأسترالية، التي رصدت لها الحكومة 20 مليار دولار أسترالي لتحديث الشبكة الكهربائية.

ما هي الجهود التي تنصدها فوتواتيو لتعزيز محطات تخزين الطاقة الكهربائية؟ كما تنصده فوتواتيو جهود القطاع الخاص لتعزيز محطات تخزين الطاقة الكهربائية في جميع أنحاء أوروبا، مع التركيز بشكل خاص على المملكة المتحدة، حيث أنشأت مركزاً للتميز في مجال تخزين الطاقة الكهربائية برئاسة ديفيد مينينديز.

مشروع محطة توليد الطاقة بتخزين طاقة البطاريات

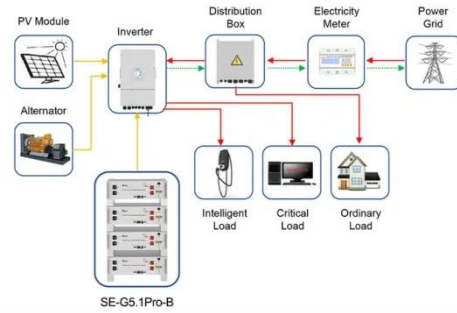
تقرير تحديد مخاطر محطة توليد الطاقة بتخزين ...



تقرير دولي عن طاقة الرياح: مصر تتفوق على المغرب والجزائر وعمان وكانت البلاد قد وضعت خطة في عام 2016، تستهدف توليد نحو 22 غيغاواط من مصادر الطاقة المتجددة بحلول 2030، من بينها 5 غيغاواط من طاقة الرياح، ولكنها لم تكن قابلة ...

مشروع محطة توليد الطاقة لتخزين طاقة البطاريات ...

ظل في البطاريات طاقة تخزين أنظمة سوق يشهد Aug 2, 2023 تلك التطورات الحديثة نمواً ملحوظاً حيث يُعد تخزين البطاريات في الوقت الحالي عنصراً حيوياً لتعزيز توليد الطاقة المتجددة، وذلك لأنه يساهم في ...



Application scenarios of energy storage battery products

تشبيد محطات تخزين الطاقة بالبطاريات في أوروبا ...



لنظم إضافيين مشروعين إنشاء فوتواتيو بدأت كما 6 days ago · تخزين البطاريات في منطقة «ميدلاندرز» بالمملكة المتحدة. يغطي كل مشروع مساحة 1.01 هكتار، وسينتجان معاً نحو 100 ميغاواط من الطاقة.

شركة BYD تتعاون مع السعودية في أكبر مشروع لتخزين ...

Feb 21, 2025 · أنجاز السعودية العربية المملكة حققت تاريخياً بأكبر مشروع لتخزين الطاقة بالبطاريات على مستوى الشبكة في العالم. وقعت شركة BYD Storage Energy عقداً بسعة 12.5 جيجاوات ساعة مع الشركة السعودية للكهرباء، ...



محطة توليد الطاقة بتخزين طاقة الهواء المضغوط ...

"الزعرانة" .. أكبر محطة توليد طاقة في أفريقيا ويصل حجم مشروع محطة الزعرانة الذي يقع على بعد حوالي 120 كم جنوب مدينة السويس إلى 700 محطة لتوليد الطاقة من الرياح، إذ يبلغ إنتاجها من الكهرباء 1400 غيغاواط /ساعة سنوياً، وتعمل ...

ما هي أنواع محطات توليد الطاقة لتخزين طاقة ...

ما هي أكبر محطات طاقة تخزين البطاريات؟ يتم وصف بعض أكبر محطات طاقة تخزين البطاريات أدناه ، ويتم ترتيبها حسب النوع والتاريخ والحجم. في عام 2014 ، قامت جنوب كاليفورنيا إديسون بتكليف مشروع تيهاتشابي لتخزين الطاقة Tehachapi Energy ...



تقييم مخاطر محطة توليد الطاقة بتخزين طاقة ...

أكبر محطة طاقة شمسية في الأردن.. مشروع ضخم بتقنية مميزة (صور) على بُعد 30 كيلومتراً من جنوب شرق العاصمة عمان، تقع أكبر محطة طاقة شمسية في الأردن "محطة بينونة"، ذلك المشروع الذي ولد عملاقاً ليكون شاهداً على قدرات المملكة ...



مصر تُشغل أول محطة لتخزين الطاقة بنظام البطاريات

شبكة لاستقرار قوية دفعة المشروع هذا ويمثل · Jul 15, 2025
الكهرباء ودعم استراتيجية مصر للطاقة المستدامة 2035، وتم
تمويله من مؤسسة التمويل الدولية "IFC"، ويعد الأول من نوعه
في شمال أفريقيا، ما يعزز من مكانة "أيميا باور" كلاعب رئيسي
في مجال ...



اقتصادي / المملكة ضمن أكبر 10 أسواق عالمية في

...

الرياض 15 شعبان 1446 هـ الموافق 14 فبراير 2025 م واس
حققت المملكة العربية السعودية مكانة بارزة ضمن أكبر عشر
أسواق عالمية في مجال تخزين الطاقة بالبطاريات، تزامناً مع بدء
تشغيل مشروع بيشة بسعة 2000 ...



محتوى العمل اليومي لمحطة توليد الطاقة بتخزين ...

التصميم النموذجي لمحطة توليد الطاقة بتخزين الطاقة pdf
2022915 ... لإنتاج الرياح طاقة لاستثمار العملي التطبيق (PDF)
· يتناول هذا البحث الطاقة المتجددة بشكل عام وطاقة الرياح
بشكل خاص، وأهميتها في ...



تخطيط محطة توليد الطاقة بتخزين الطاقة بالمنطقة ...

ظل في البطاريات طاقة تخزين أنظمة سوق يشهد Aug 2, 2023 تلك التطورات الحديثة نمواً ملحوظاً حيث يُعد تخزين البطاريات في الوقت الحالي عنصراً حيوياً لتعزيز توليد الطاقة المتجددة، وذلك لأنه يساهم في ...



مشروع محطة كهرباء بروناني لتخزين الطاقة

يتكون المشروع -الذي بدأ إنتاجه في أواخر عام 2020- من محطة توليد طاقة شمسية كهروضوئية ... توليد الطاقة الضوئية



عائد استثماري لمحطة توليد الطاقة بتخزين الطاقة

أساسيات محطة توليد الطاقة بتخزين الطاقة. قائمة بمحطات توليد الطاقة في الجزائر . web قائمة بمحطات توليد الطاقة في مصر وصلات خارجية [عدل] الجزائر ترفع معدلات تصدير الكهرباء إلى المغرب ب 400 ...



شركة محطة توليد الطاقة بتخزين الطاقة في واشنطن

الأربعاء اليوم، "القاضة باديكو" شركة أطلقت 10, 2021، مشروع توليد الطاقة الكهربائية من الطاقة الشمسية على أسطح البنايات في مدينة غزة الصناعية، وهو الأضخم في فلسطين والثاني في الشرق الأوسط.



آفاق محطات توليد الطاقة بتخزين طاقة البطاريات

الأداء في سيناريوهات تطبيق محددة: يؤدي تطبيق أنظمة تخزين طاقة البطاريات LiFePO4 في محطات توليد الطاقة ذات الحلقة القصوى إلى تعزيز معدلات ضبط AGC ودقة وحدات الطاقة الحرارية، مما يوفر خدمات تنظيم ...



مشروع محطة تخزين طاقة البطاريات ميجاوات

محطات في البطاريات طاقة تخزين أنظمة لنشر Quinbrook الطاقة المهجورة التي SOROTEC فاز المستثمر البريطاني لتطوير الحصري بالحق Quinbrook Infrastructure Partners نظام تخزين طاقة البطارية 230 ميجاوات / 460 ميجاوات في

الساعة (BESS) ...



هل يمكن تخزين الطاقة باستخدام الهيدروجين؟ كيف ...

كيف يعمل تخزين الطاقة الهيدروجينية، وكيف يمكن مقارنته بتخزين البطاريات؟ دعونا نتعمق في التفاصيل. لماذا يمكن للهيدروجين تخزين الطاقة؟ يعمل الهيدروجين ك ناقل الطاقة بمعنى أنها لا تولد الطاقة بنفسها ولكن يمكنها تخزين ...

محطة توليد الطاقة الكبيرة لتخزين طاقة ...

بدء توليد الكهرباء في أول محطة لطاقة الرياح في المملكة العربية السعودية 7 Aug, 2021. المملكة العربية السعودية، أغسطس 2021: تمت بنجاح عملية ربط محطة دومة الجندل لطاقة الرياح، الأكبر من نوعها في الشرق الأوسط والأولى من نوعها ...



مشروع بيشة.. 6 معلومات عن أكبر محطة تخزين كهرباء ...

مشروع ليمث الكهرباء لتخزين بيشة مشروع · Feb 14, 2025
بيشة لتخزين الكهرباء تطوراً مهماً في قطاع الطاقة بالمملكة، في إطار مساعيها للتوسع في استعمال الطاقة المتجددة ورفع حصتها

إلى 50% بحلول عام 2030.



مشروع فحص عينات البطاريات المتصلة بمحطة توليد

...

ما هي محطة الطاقة التي تعمل بتخزين البطاريات <<
لتخزين الطاقة توليد محطة هي ما Basengreen Energy
البطارية؟ أساسيات محطات توليد الطاقة بتخزين البطاريات
محطات توليد الطاقة بتخزين البطاريات هي نوع من أنظمة تخزين
الطاقة التي ...



خطط السعودية الطموحة لتخزين الطاقة بالبطاريات ...

أطلقت الشركة السعودية لشراء الطاقة (SPPC)، التابعة لوزارة
الطاقة، عملية التأهيل لأربعة مشاريع BESS، التي أطلق عليها
اسم "مجموعة 1 لمشاريع خدمات تخزين البطاريات"، اعتباراً من
أوائل نوفمبر 2024.



تقرير تحديد مخاطر محطة توليد الطاقة بتخزين ...

"الزعفرانة" .. أكبر محطة توليد طاقة في أفريقيا 201636 . ويصل
حجم مشروع محطة الزعفرانة الذي يقع على بعد حوالي 120 كم
جنوب مدينة السويس إلى 700 محطة لتوليد الطاقة من الرياح، إذ
يبلغ إنتاجها من الكهرباء 1400 غيغاواط /ساعة سنويا ...



محطة توليد الطاقة لتخزين طاقة البطاريات في باريس

محطة ضخ وتخزين الطاقة الكهرومائية محطة ضخ وتخزين للطاقة الكهرومائية ، ، هي محطة طاقة تخزين تخزن الطاقة الكهربائية في شكل طاقة كامنة (طاقة كامنة) في خزان مائي . يتم ضخ المياه من نهر أو من البحر إلى حوض كبير على هضبة عالية ...



عملية قبول مشروع محطة توليد الطاقة لتخزين الطاقة

تعزيز الطاقة المتجددة بالاستفادة من أنظمة تخزين طاقة البطاريات يشهد سوق أنظمة تخزين طاقة البطاريات في ظل تلك التطورات الحديثة نمواً ملحوظاً حيث يُعد تخزين البطاريات في الوقت الحالي عنصراً حيوياً لتعزيز توليد الطاقة ...



الحاجة المتزايدة لمحطة طاقة تخزين البطاريات في ...

من البطاريات تخزين طاقة محطة تصميم تم . Oct 7, 2025 على الطاقة لإدارة مثالي , موثوق بشكل الطاقة لتخزين CNTE نطاق واسع.



اتصل بنا

لطلبات الكتالوج، الأسعار، أو الشراكات، يرجى زيارة:
<https://logopediavirgendelcarmen.es>