

حاويات ديل كارمن

مستودع تخزين الطاقة في بوتان الخارج



430KWH

ESS Cabinet
All in One

مستودع تخزين الطاقة في بوتان الخارج



الشركات الصينية التوقيع على مشاريع تخزين ...

أنها مؤخرا أعلنت الطاقة منتجي أكبر إيطاليا · Sep 29, 2025
سوف تنشر بطارية تخزين نظام (بس) في صقلية تراباني
المنطقة ep-ipp ، إيطاليا أكبر منتج للطاقة ، أعلن
مؤخرا أنه سيتم نشر 220mwh / 100mW البطارية نظام التخزين
(بس) في ...

CTECHi بطارية الخارج من مستودع CTECHi

جيب تخزين ...

تخزين جيب LiFePo4 بطارية الخارج من مستودع CTECHi
الطاقة الاحتياطية في الهواء الطلق ، مولد محطة بنك الطاقة
الشمسية المحمولة com.Alibaba IW



مزايا سياسة تخزين الطاقة في بوتان

، الطاقة عاكسات تشمل متقدمة تقنيات تقدم EK ENERGY
وحدات الطاقة المتكاملة، وبطاريات التخزين عالية الأداء لتوليد
وتخزين الطاقة الشمسية بفعالية.



تكلفة خزانة تخزين الطاقة في بوتان

كم تبلغ تكلفة خزانة تخزين الطاقة العالية الطاقة في الرياض؟ كم تبلغ تكلفة حجم حقل تخزين الطاقة عام 2022؟ ... 2023. وأصبحت الطاقة الشمسية الكهروضوئية اليوم الخيار الأقل تكلفة لإنتاج الطاقة في دول مجلس التعاون الخليجي بسعر ...



مجنون للحصول على ما يقرب من 10 GWH أوامر في الخارج ...

، الطاقة تخزين صناعة مجال في الرائدة كما · Nov 17, 2025 ، تيانخه تخزين الطاقة مع الابتكار التكنولوجي ، وموثوقية المنتج ، والقدرة على خدمة عالمية ، واصلت كسب الاعتراف عالية من العملاء في الخارجمجنون للحصول على ما يقرب من 10 GWH أوامر في ...

مستودع الصين في الخارج نظام تخزين الطاقة ...

مستودع الصين في الخارج نظام تخزين الطاقة الشمسية ، بطارية lifepo4 v 105ah 230ah 300ah v، يمكنك الحصول يمكنك من التفاصيل حول مستودع الصين في الخارج نظام تخزين الطاقة الشمسية ، بطارية lifepo4 v 105ah 230ah 300ah v من موقع الجوال ...



مستودع تخزين الطاقة في الخارج

التوسع في تخزين النفط: منهجية عالمية لإدارة احتياطي الأصول الإستراتيجية زميل أول -النفط والغاز ماجد زميل أول في كاسارك، يركز على أمن الطاقة والجيوسياسية وقوانين وأنظمة الهيدروكربونات. ويمتلك خبرة تزيد عن 15 عامًا في ...



6 طرق مبتكرة لتخزين الطاقة

بينما يتطلع العالم إلى مستقبل الطاقة المتجددة، يصبح تخزين الطاقة مصدر قلق لأنه مع مصادر الطاقة المتجددة، لا يكون العرض والطلب دائماً في حالة توازن. لا تتوفر مصادر الطاقة ...



تصنيف أعمال بطاريات تخزين الطاقة في بوتان

تعزيز الطاقة المتجددة بالاستفادة من أنظمة تخزين طاقة البطاريات وبالنسبة لكثافة الطاقة، تتراوح بين 120-160 وات/الساعة لكل كيلوغرام في بطاريات الصوديوم، بينما تصل إلى 170-190 واط بالساعة لكل كيلوغرام في بطاريات الليثيوم من ...

ما هي فوائد استخدام مستودع في الخارج؟

اكتشف كيف تعمل المستودعات الخارجية على خفض تكاليف الشحن وتعزيز سرعة التسليم وتعزيز رضا العملاء للحصول على ميزة تنافسية في التجارة العالمية. ما هي الآثار المترتبة على تكلفة استخدام مستودع في الخارج؟ هل شعرت يوماً أن ...



EK Solar Energy

ما هي طرق تخزين الطاقة؟ بوجه عام، هناك نوعان من تخزين الطاقة: تخزين الطاقة الواسع النطاق في شبكة طاقة كهربائية، وتخزين الطاقة الموزع المرتبط بالتطبيق. بالنسبة للنوع الأول، تتمثل أكثر الطرق فاعلية في استخدام محطة ...

يبدأ تخزين الحبوب في الصين أكبر مشروع بناء ...

[يبدأ تخزين الحبوب في الصين أكبر مشروع بناء مستودع على نطاق] أطلقت شركة Corporation Storage Grain China رسمياً مشروع مرفق التخزين 2021 في قاعدة Tangshan ، وهو أكبر مشروع بناء مستودع مركزي منذ إنشاء Grain China Storage. هذه ...



أنظمة تخزين الطاقة: الأنواع، المزايا والعيوب ...

لتحقيق حيوية (ESS) الطاقة تخزين أنظمة تعتبر . 4 days ago التوازن بين العرض والطلب، وتعزيز أمن الطاقة، وزيادة كفاءة نظام الطاقة. مع تزايد الطلب العالمي على الطاقة وتكثيف الدفع نحو مصادر الطاقة ...



مستودع تخزين الطاقة للبيع في جنوب السودان

مصدر إفريقي: جنوب السودان يحتاج إلى المستثمرين الأجانب لتأسيس قطاع الطاقة 2 Feb, 2021. ووفقاً لهيئة كهرباء جنوب السودان (ssec)، فإن أكثر من 90٪ من السكان يفتقرون إلى شبكة الكهرباء الوطنية. ونتيجة لذلك يعتمد ما يقدر بنحو 70٪ من ...



بوتان تخزين الطاقة المكثفة

عطاءات مشروع تخزين الطاقة النظيفة بترام بوتان تخزين الطاقة – بالصين بكين في "catl" كاتل شركة كشفت The Solarest. بتاريخ 9 أبريل، عن نظام "تينر" "tener"، وهو نظام تخزين طاقة قابل للإنتاج بكميات كبيرة لأول مرة في العالم، ولا يتعرض ...

هل عمل تخزين الطاقة في مشاريع تخزين الطاقة في

...

ما هي الفوائد الاقتصادية لشبكة تخزين الطاقة بالبطاريات المتطورة؟ ففي المملكة المتحدة وحدها، يمكن لشبكة تخزين الطاقة بالبطاريات المتطورة التي تغطي أنظمة الكهرباء والحرارة

والنقل منخفضة الكربون أن توفر ما يصل إلى 40 ...



فتح الفرص العالمية: قوة مستودعاتنا في الخارج 2.0

...

بموقعها شركتنا تفتخر الخارج في مستودع - الشمسية GYCX الاستراتيجية مستودع في الخارج، مصممة خصيصاً لتخزين مجموعتنا الواسعة من الألواح الشمسية.

المشروع التجريبي لتخزين الطاقة في بوتان

تخزين الكهرباء 2023921 · مميزات : - عمر افتراضي طويل جداً ودورات شحن/تفريغ سريعة. - كثافة طاقة عالية. تخزين الطاقة بواسطة الحذافات - ما هي حذافات تخزين الطاقة؟ تقوم الحذافة أو دولاب الموازنة بتخزين الطاقة في شكل دوران ...



تصميم وتخطيط المستودعات

تصميم وتخطيط المستودعات المقدمة هل تساءلت يوماً لماذا تعمل بعض المستودعات بسلاسة بينما تبدو أخرى فوضوية؟ السر غالباً يكمن في تخطيط وتصميم المستودعات. سواء كنت تدير مخزن صغير أو مركز توزيع كبير، فإن فهم تعقيدات تخطيط ...



مشروع تخزين الطاقة في الخارج تخزين الطاقة فيتنام

مشروع تخزين البطارية في تاوان قامت شركة Energy Nhoa تشغيل مشروع تخزين طاقة البطارية بسعة تزيد عن 120 ميغاوات في الساعة لمجموعة تاوان للأسمت في مقاطعة بيلان، تاوان. وقالت شركة Energy Nhoa إن نظام تخزين الطاقة الخاص بها يلي ...



مشروع إنشاء محطة توليد الطاقة الذكية لتخزين ...

افتتاح أول مشروع طاقة شمسية في اليمن في 21 فبراير/شباط الماضي 2024، استقبل أول مشروع طاقة شمسية في اليمن معدّات إماراتية، ضمن مساعي دعم تحول الطاقة في البلد الذي يواجه أزمات سياسية منذ 2011، إذ تسلّمت عدن المعدّات ومكونات ...



وضع مشاريع تخزين الطاقة في بوتان

في 22 يونيو 2024، استغرق إنشاء أول محطة طاقة لتخزين الطاقة بقدرة 100 ألف كيلووات لشركة Co Group Huaneng China، طاقة لمحطة التجريبي المشروع، تشجيانغ مقاطعة في Ltd. تخزين الطاقة المستقلة Changxing Huaneng (المرحلة ...



بوتان الشركة المصنعة لقذائف كومة تخزين الطاقة

تصنيفات الشركة المصنعة لكومة شحن تخزين الطاقة الذكية. تأسست في الصين في عام 2006 ، موكو الطاقة هي شركة من الدرجة الأولى متخصصة في تصميم وتطوير وتصنيع وتوريد أنظمة تخزين طاقة البطاريات المتطورة والمحولات الكهروضوئية.

مستودع سولارثون في الخارج 100KW 215KWH نظام تخزين ...

الشمسية الطاقة تخزين نظام Solarthon 215KWH 100KW الصناعية التجارية، يمكنك الحصول على مزيد من التفاصيل حول الشمسية الطاقة تخزين نظام Solarthon 215KWH 100KW الصناعية التجارية من موقع الجوال على com.Alibaba



مواقع تخزين الطاقة لمشروع تخزين الطاقة في الخارج

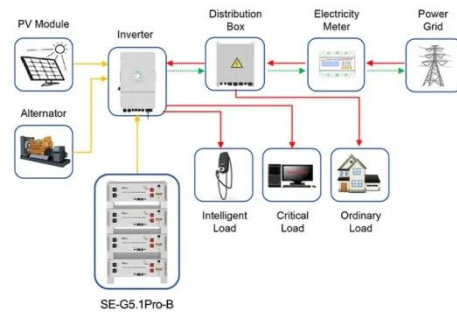
خمسة مواقع إلكترونية موثوقة في مجال تخزين الطاقة وهي مجانية WEBNov 11, 2023. تعمق في أحدث اختراقات صناعة تخزين الطاقة مع مجلة PV و Media Solar و SolarPower و Renewable Energy و Solar Power World و Europe

World.



خزانة تخزين الطاقة الصناعية والتجارية في بوتان

تخزين الطاقة الصناعية والتجارية تأسست العلامة التجارية Didu التابعة لشركة Didu Guangdong New Energy Co., Ltd. في عام 2013. وهي مؤسسة تصنيع جديدة احترافية وخاصة في مقاطعة Guangdong تركز على البحث والتطوير والإنتاج والمبيعات لبطاريات ...



Application scenarios of energy storage battery products

رقم هاتف الشركة المصنعة لحاوية صندوق تخزين ...



رقم هاتف الشركة المصنعة لتخزين الطاقة الضوئية في ستوكهولم أفضل 9 شركات طاقة شمسية في ليبيا 7 Jul 2023 .5 شركة نور السرايا لأعمال الطاقة الشمسية. عنوان الشركة (33 الشركة هاتف رقم (ليبيا، بنغازي،، الشمالي الفويهات، PW+Q8V، ...

تشغيل مصنع مستودع تخزين الطاقة في الإكوادور

مشاريع الطاقة المتجددة في المملكة العربية السعودية 2023. يعتبر مشروع سكاكا للطاقة الشمسية (300 ميغا واط) أول مشروع للطاقة المتجددة على مستوى المرافق (Scale Utility) في المملكة العربية السعودية، وتم تشغيله تجارياً في يونيو 2020م.



مستودع تخزين الطاقة لمشروع تخزين الطاقة في ...



قائمة بأكبر موردي تخزين الطاقة لمشاريع تخزين الطاقة في الخارج في عام 2023 ، من بين أفضل 10 موردين لأنظمة تخزين الطاقة العالمية ، احتلت Tesla المركز الأول بامتلاكها 10٪ من حصة السوق العالمية.

إمدادات طاقة مخصصة لتخزين الطاقة المنزلية في ...

ما هي آفاق تخزين الطاقة في السوق البرازيلية؟ - **الخطة الوطنية للطاقة** : الحكومة تؤكد خطط الطاقة طويلة المدى، بما في ذلك خطة الطاقة الوطنية 2050 (2050 pne)، على أهمية حلول التخزين لضمان إمدادات طاقة موثوقة حيث تصبح المصادر



اتصل بنا

لطلبات الكتالوج، الأسعار، أو الشراكات، يرجى زيارة:
<https://logopediavirgendelcarmen.es>