

حاويات ديل كارمن

محطات الطاقة الشمسية واسعة النطاق بأكثر من 10 ميغاوات



محطات الطاقة الشمسية واسعة النطاق بأكثر من 10 ميجاوات



أكبر 5 محطات للطاقة الشمسية في العالم (2024) ...

تبلغ تخزينية بقدرة الضخمة المحطة وتتمتع · Apr 1, 2024
202.8 ميجاوات، وتم تطوير المصنع على 5 مراحل، على مساحة
564 فداناً، وبدأ تشغيله في عام 2020، وهناك خطط لتوسيع القدرة
الشمسية للمجمع إلى ...

رداصم يمنت ايقى® فأ لامش طسلأ ق® شلا ةقطنم

...

على نفسها وضعت حيث، الآن حتى جمالية · Sep 12, 2023
رأس السباق الإقليمي من خلال تشغيل 3 جيجاوات من مشاريع
الطاقة الشمسية واسعة النطاق. كما حققت عُمَان مكاسب كبيرة
من خلال إضافة أكثر من 1 نحي يف، يضملا ماعلا يف



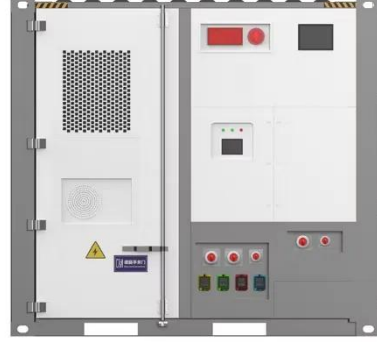
محطة طاقة شمسية جاهزة واسعة النطاق

محطة طاقة شمسية في السعودية تضم 5.6 مليون لوح.. ما ... من
المتوقع أن تضع محطة طاقة شمسية في السعودية، ت ط و ر حالي
ا في مدينة نيوم، المملكة في قائمة الدول التي تحتضن أكبر محطات
الطاقة النظيفة عالمي ا. وكشف الرئيس التنفيذي ...



التقييم الإستراتيجي البيئي والاجتماعي ...

منطقة -1-2 مقدمة -1-1 : عام الفهرس · Dec 12, 2018
 المشروع -1-3 أهداف عملية التقييم الإستراتيجي البيئي
 والاجتماعي -1-4 أهداف ونهج تقرير التقييم الإستراتيجي البيئي
 والاجتماعي لمشاريع الطاقة الشمسية -1-5 إعتبار البدائل وتبرير
 المشروع الإطار ...



محطة طاقة شمسية مركزة واسعة النطاق

توتال تطور أول محطة للطاقة الشمسية واسعة النطاق (800 ميجاوات) في قطر سيتم بناء محطة الطاقة الشمسية على مساحة تزيد عن 1000 هكتار من الأرض ومجهزة بمليوني وحدة شمسية ثنائية الطور مزودة بتتبعات ، مما يتيح تحقيق مكاسب كبيرة في ...



تفاصيل إعفاء محطات الطاقة الشمسية من مقابل ...

أعلن جهاز تنظيم مرفق الكهرباء وحماية المستهلك برئاسة الدكتور محمد موسى عمران، إعفاء مشروعات الطاقة الشمسية المرتبطة بالشبكة بنظام الاستهلاك الذاتي بقدرة حتى 10 ميجاوات من سداد مقابل الدمج، وجاء ذلك ضمن الكتاب الدوري ...



أفضل 10 شركات لتصنيع أنظمة الطاقة الكهروضوئية

...

الشمسية للطاقة مصنعة شركات 10 أكبر · Nov 17, 2023
 الكهروضوئية المتكاملة في العالم: وتشمل Solar First، وSolar Hanwha، وKyocera، وPanasonic، وغيرها.



ما هي أنظمة الشحن بالطاقة الشمسية واسعة النطاق؟

أيض والمعروفة، النطاق واسعة الكهروضوئية الطاقة محطات WEB ا باسم مزارع الطاقة الشمسية أو مجمعات الطاقة الشمسية، هي مرافق تولد الكهرباء باستخدام الخلايا الكهروضوئية لتحويل ضوء الشمس إلى طاقة. أفضل 6 وحدات تحكم لشحن ...



أفضل 10 مزارع للطاقة الشمسية في العالم

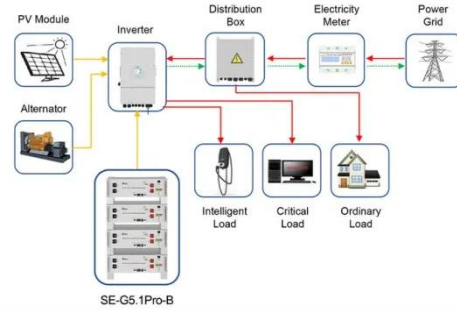
تستكشف هذه المقالة أفضل 10 مزارع للطاقة الشمسية في العالم نستعرض هنا مميزات وقدراتها ومساهماتها في مجال الطاقة المتجددة، كما نتناول أيضاً متطلبات إنشاء مثل هذه المشاريع الضخمة ومزايا الطاقة الشمسية.

رداصم يمنت ايقى® فلامش طسلأق® شلاة قطنم

...

رأس على نفسها وضعت حيث، الآن حتى جمالية . Sep 7, 2023
السباق الإقليمي من خلال تشغيل 3 جيجاوات من مشاريع الطاقة الشمسية واسعة النطاق. كما حققت ع مان مكاسب كبيرة من

خلال إضافة أكثر من 1 نحي يف، يضملا ماعلا يف



Application scenarios of energy storage battery products



محطات الطاقة الشمسية الضخمة ومزارع الطاقة ...

مستقبل الطاقة الشمسية في الشرق الأوسط وشمال أفريقيا تُعتبر منطقة MENA واحدة من أكثر المناطق المناسبة لتبني الطاقة الشمسية. بفضل الإشعاع الشمسي العالي على مدار السنة، يمكن للدول مثل الإمارات العربية المتحدة والسعودية ...

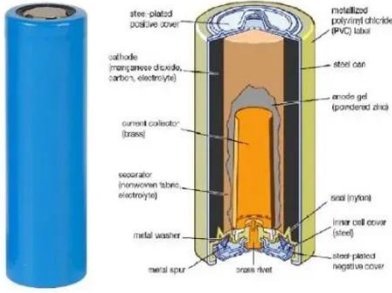
توتال تطور أول محطة للطاقة الشمسية واسعة ...

مشروع لتطوير اتفاقا توتال شركة أبرمت · Nov 4, 2025 الخرسعة للطاقة الشمسية الكهروضوئية ، وهي محطة للطاقة الشمسية تبلغ طاقتها القصوى 800 ميجاوات والتي ستقع على بعد 80 كم غرب الدوحة ، قطر.



ما هي المشاريع الكهروضوئية لتخزين الطاقة واسعة ...

ما هي المساحة المطلوبة لتخزين بطارية بقدرة 72 ميجاوات في الساعة << Basengreen الطاقة أصبحت البطاريات، باعتبارها شكلاً من أشكال تخزين الطاقة، مكونات أساسية بشكل متزايد في أنظمة الطاقة الحديثة. ومع الاختراق المتزايد ...



محطة للطاقة الشمسية ذات نظام ربط الشبكة ...

أنواع جميع إنتاج في متخصص التقنية عالي مصنع هو SunEvo الألواح الشمسية. قوة متنوعة من نظام شمسي مرتبط بالشبكة للاختيار! تشير محطة الطاقة الشمسية التجارية إلى مشروع طاقة شمسية واسع النطاق تم تطويره لأغراض تجارية. يتضمن ...



- IP65/IP55 OUTDOOR CABINET
- OUTDOOR MODULE CABINET
- OUTDOOR 5G BASE STATION CABINET
- WATERPROOF



Techno TAQA

1 day ago · عالية خبرات ذو هندسي فريق كونت طاقة تكنو · محلية ودولية في تطوير وتصميم وتنفيذ مشاريع الطاقة المتجددة بأكثر من 40 ميجاوات. لدى تكنو طاقة خبرة طويلة في تصميم وهندسة مشاريع الطاقة للمنشآت ...

توقع شركة Sungrow عقد مشروع لتخزين الطاقة خارج

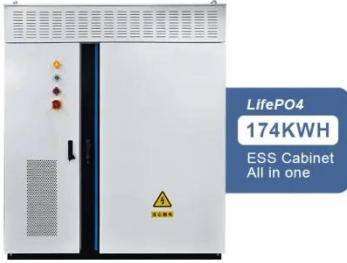
...

حلولها خلال من، Sungrow شركة ستدفع · Dec 10, 2024
المبتكرة لإنتاج الطاقة الشمسية وتخزينها، هذا المشروع الرائد
قُدما، بما في ...



كم عدد محطات الطاقة الشمسية واسعة النطاق ...

إجمالي إنتاج الكهرباء من مشروعات محطات الطاقة الشمسية في مصر المنفذة في السوق المصرية يصل إلى 1900 ميغاوات خلال 5 سنوات، في الفترة من 2014 وحتى نهاية 2019، وأيضاً إجمالي إنتاج مصر من الطاقة ...



قائمة ترتيب محطات الطاقة الشمسية الكهروضوئية ...

ونتيجة لذلك، تم اقتراح العديد من محطات الطاقة الكهروضوئية واسعة النطاق أو قيد الإنشاء، بما في ذلك مشاريع تتراوح من 10 إلى 50 ميغاوات. ...



محطات الطاقة الشمسية الأكبر في العالم تتقاسمها ...

القدرة الإنتاجية: حوالي 1.18 جيجاوات (1,177 ميغاوات) تُعد محطة نور أبوظبي واحدة من أكبر محطات الطاقة الشمسية أحادية الموقع في العالم، وقد تم تشغيلها رسمياً في عام 2019.



Deye inverters and Deye batteries are more compatible.

ماذا يعني BTM و BTM وما هي الاختلافات بينهما

كيفية بناء نظام BTM أنظمة BTM هي حلول طاقة مرنة، تتراوح من 5 كيلوواط ساعة إلى 10 ميغاوات ساعة. سواء كنت بحاجة إلى حل احتياطي سكني أو حل شبكة صغيرة، فهناك خيارات مخصصة لتلبية متطلباتك.



أكبر محطة طاقة شمسية في العالم: مشاريع ضخمة ...

طاقة محطة أكبر عن المقال هذا يتحدث · Aug 12, 2025
شمسية ومختلف المشاريع الكبيرة في هذا المجال، إضافة إلى محطات الطاقة المحمولة التي تُشحن بالطاقة الشمسية. محطات الطاقة المحمولة من Bluetti هي محطات رائجة في هذا المجال ولها شهرة ...

أكبر محطات الطاقة الشمسية في العالم

في الشمسية الطاقة محطات أكبر على تعرف · Oct 30, 2025
العالم وما هي أشهر أنواع محطات الطاقة الشمسية لدى GHG أن من الرغم على: الشمسية للطاقة راشد بن محمد محطة Solar دولة الإمارات تعتبر من بين الدول التي تحتوي على الكثير من

النفط، إلا أنها ...

Commercial and Industrial ESS

Air Cooling / Liquid Cooling

- Budget Friendly Solution
- Renewable Energy Integration
- Modular Design for Flexible Expansion



✓ IP65/IP55 OUTDOOR CABINET

✓ ALUMINUM

✓ OUTDOOR ENERGY STORAGE CABINET

✓ OUTDOOR MODULE CABINET

أكبر محطات الطاقة الشمسية عالمياً.. دولتان ...

جينتشوان محطة جاءت جينتشوان -10 · Jun 10, 2024
الطاقة محطات أكبر بقائمة الأخير المركز في الصينية (Jinchuan)
الشمسية عالمياً بسعة تصل إلى 1.03 غيغاواط.

تصميم وتطوير الطاقة الشمسية على نطاق المرافق ...

الشمسية الطاقة تخزين أنظمة أسعار شهدت · Oct 21, 2025
على نطاق المرافق انخفاضاً سريعاً. وأصبحت تكاليف تركيب
مشاريع الطاقة الشمسية مع التخزين في متناول الجميع بحلول
عام ٢٠٢٥، حيث تتراوح بين ٢٥٠ و٤٠٠ دولار أمريكي
للكيلوواط/ساعة من ...



ما هي مزرعة الطاقة الشمسية؟ شرح التكاليف ...

ميغاوات 1 من التركيبات هذه تتراوح أن يمكن · Nov 15, 2025
صناعة في المشاريع أكبر من وهي ،ميغاوات 2,000 إلى (MW)
الطاقة الشمسية. مشاريع الطاقة الشمسية المجتمعية تعمل بشكل
مختلف قليلاً.



الأرجنتين "AlmaGBA": مخطط لاستقرار الشبكة وتخزين ...

667 الأولى المناقصة في المشاركين عدد تجاوز وقد · 1 day ago
ميغاوات من سعة تخزين البطاريات - متجاوزاً هدفه الأولي البالغ
500 ميغاوات - وهو ما يمثل استثماراً إجمالياً يتجاوز \$540 مليون
دولار.



نظرة عامة على أنواع محطات الطاقة الشمسية ...

ميغاوات 500 من أكثر: واسع نطاق على · Apr 18, 2025
(ميغاوات) متوسطة الحجم: ما بين 50 ميغاوات إلى 500
ميغاوات النطاق الصغير: أقل من 50 ميغاوات مزايا محطات
الطاقة الشمسية المركزية



نظام الطاقة الشمسية على الشبكة بقدرة 10 ميغاوات

قوة التحميل (وات): 10 ميغاوات جهد الخرج (فولت): 800
فولت، 3-طور التطبيق: محطة أرضية صناعية وتجارية واسعة النطاق
نوع اللوحة الشمسية: 550WP أحادية نوع العاكس: متصل
بالشبكة كفاءة اللوحة: 21.33% تردد الإخراج: 50/60 هرتز أقصى

كفاءة: 98.8% ...



اتصل بنا

لطلبات الكتالوج، الأسعار، أو الشراكات، يرجى زيارة:
<https://logopediavirgendelcarmen.es>