

حاويات ديل كارمن

ما هي قوة الألواح الشمسية المناسبة لمدينة بيكس،  
المجر؟



## نظرة عامة

ما هي الألواح الشمسية؟ ما هي الألواح الشمسية؟ هي عبارة أن الواح تتكون من خلايا شمسية تعمل كمستقبلات لأشعة الشمس التي تكون مواجهة لها لأطول فترة ممكنة، وتكون تلك الخلايا متصلة بطريقة محددة داخل إطار مخصص لها وهو اللوح الشمسي بشكل متوازي أو متتالي، وتعتبر تلك الألواح هي الجزء الأساسي من تلك المنظومة التي تقوم بتخزين الطاقة لاستخدامها تالياً. كيف تعمل الألواح الشمسية؟.

كيف احسب عدد الألواح الشمسية المناسبة؟ لتحديد عدد الألواح الشمسية المناسبة، يجب أولاً حساب احتياجاتك من الطاقة: راجع فواتير الكهرباء للأشهر الماضية واستخرج متوسط استهلاكك الشهري بالكيلوواط/ساعة (kWh). إذا كانت احتياجاتك الشهرية على سبيل المثال 500 ك.وس، ولوح شمسي واحد ينتج حوالي 250 واط في ظروف مثالية، ستحتاج لمعادلة تقريبية لحساب العدد المناسب.

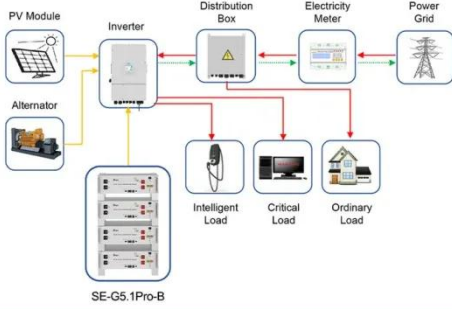
كم تبلغ كفاءة الواح الطاقة الشمسية؟ بسبب التطور الكبير في تكنولوجيا الطاقة الشمسية خلال السنوات الماضية، ارتفعت كفاءة الألواح الشمسية من حوالي 15% بالمتوسط إلى حوالي 20% في الوقت الحالي. وبعض الألواح قد تصل كفاءتها إلى حوالي 23%. ولكن علينا الاخذ بعين الاعتبار أن كل ما زادت كفاءة اللوح فستزيد تكلفته.

ما هي مزايا الألواح الشمسية ثنائية الوجه؟ أحد هذه الابتكارات هو الألواح الشمسية ثنائية الوجه، التي تلتقط أشعة الشمس من كلا جانبي اللوحة، مما يزيد من إنتاج الطاقة دون الحاجة إلى مساحة إضافية. وثمة تقدم آخر يتمثل في أنظمة التتبع الشمسي التي تضبط موضع الألواح الشمسية على مدار اليوم لتتبع مسار الشمس، مما يزيد من التقاط الطاقة إلى أقصى حد.

كيف يؤثر المناخ على الألواح الشمسية؟ المناخ عامل حاسم يؤثر على كفاءة أنظمة الألواح الشمسية وطول عمرها الافتراضي. يمكن أن تؤثر درجات الحرارة القصوى ومستويات ضوء الشمس المتفاوتة وهطول الأمطار على مدى جودة أداء الألواح الشمسية.

كيف يتم تركيب الواح الشمس؟ يتطلب تركيب الألواح الشمسية في المناطق القاحلة تخطيطاً استراتيجياً لزيادة عمرها الافتراضي وكفاءتها إلى أقصى حد. يجب تركيب الألواح بميل طفيف لتسهيل تدفق الهواء وتقليل تراكم الغبار والرمل، مما قد يحجب الألواح ويقلل من إنتاجها. وعلاوة على ذلك، يمكن أن يساعد استخدام مواد تركيب فاتحة اللون في عكس بعض حرارة الشمس، مما يحافظ على برودة درجة حرارة الألواح.

## ما هي قوة الألواح الشمسية المناسبة لمدينة بيكس، المجر؟



Application scenarios of energy storage battery products

### خمسة عوامل عليك أخذها بعين الاعتبار قبل ...

المعامل هذا يتراوح الشمسية الألواح معظم في . Oct 21, 2025 ما بين 0.3% و 0.5%، وكل ما انخفض هذا المعامل كان ذلك أفضل إذا كنت مهتماً بالاستثمار بالطاقة الشمسية ولست واثقاً من الخيار الأمثل بالنسبة لك.

### ما هي الألواح الشمسية المستخدمة في إنارة ...

المستخدمة الشمسية الألواح هي ما المعرفه . Dec 26, 2023 في إنارة الشوارع؟ Dec 26, 2023



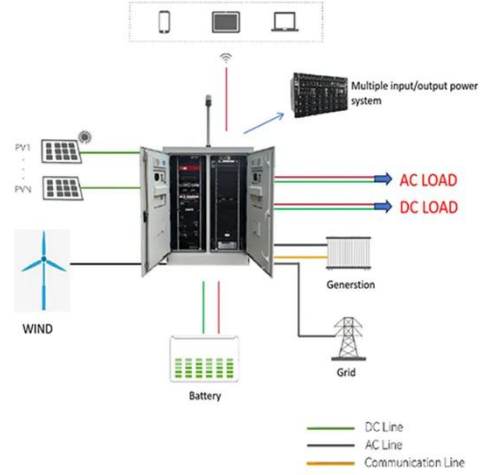
### دليلك الشامل عن الالواح الشمسية الأنواع وكيفية ...

وكيفية هي ما على نعرفكم، الشمسية الالواح . 1 day ago استخدامها وأفضل الأنواع منها والفرق بين كفاءة كل نوع وكيفية حساب عدد الالواح المناسبة للاستهلاك اليومي في المنازل الالواح الشمسية أصبحت من أفضل الطرق التي ...



### الطاقة الشمسية في الطقس الحار: ما هي الألواح ...

تفقد ألواحك الشمسية الطاقة الآن. إذا كنت تعيش في مناخ حار، فمن الممكن أن يخسروا الكثير. إليكم المشكلة: الألواح الشمسية تكره الحرارة. فبينما تُمكنها أشعة الشمس من العمل، تُضعفها الحرارة. تفقد معظم الألواح القياسية ما ...



ما هي ساعات الذروة الشمسية وكيف تساعد في حساب

...

ما هي ساعات الذروة الشمسية وكيف تساعد في حساب سعة الألواح الشمسية؟ تُستخدم ساعات ذروة الطاقة الشمسية (PSH) على نطاق واسع في حسابات سعة الألواح الشمسية. فهي تُبسِّط عملية الحساب بشكل كبير.

دليل مشتري وحدة PV لمشاريع الطاقة الشمسية ...

ما هي وحدة الكهروضوئية ولماذا تكون أساسية لإعداد الطاقة الشمسية الخاصة بك أ وحدة PV ، أو الوحدة النمطية الكهروضوئية ، هي الجزء الأكثر وضوحاً وحاسمة من نظام الطاقة الشمسية الخاصة بك.



ما هي أفضل الظروف لوصول الألواح الشمسية إلى ...

تفقد قد، الأماكن بعض في. نظامك طاقة ستقل . Oct 25, 2025  
الألواح المتسخة ما يصل إلى 76% من طاقتها. ما هي أفضل طريقة للتحقق من مشاكل التظليل؟ يمكنك مراقبة ألواحك الشمسية خلال النهار والبحث عن الظلال.



## تركيب الطاقة الشمسية على الأسطح لمختلف الأجواء

...

س4: كيف يمكنني معرفة ما إذا كانت ألواح الشمسية بحاجة إلى صيانة؟ ج: يعد الانخفاض الملحوظ في إنتاج الطاقة أو التلف المادي للألواح مؤشرات واضحة على الحاجة إلى الصيانة.



## كيف يتم تصنيع الألواح الشمسية: الدليل الكامل ...

الشمسية الألواح من المختلفة الأنواع هي ما 2 days ago · المتاح؟ نظرة عامة على الألواح الشمسية أحادية البلورية تعتبر الألواح الشمسية أحادية البلورية فعالة للغاية ومصنوعة من هيكل بلوري واحد فقط.

## ما هي البطاريات المناسبة للاستخدام مع الألواح ...

الألواح مع استخدامها يجب التي البطاريات هي ما 3 days ago · الشمسية: دليلك لحلول تخزين الطاقة الشمسية تاريخ النشر:

2024-04-25

50KW modular power converter



## ما هي الألواح الشمسية المناسبة للطاقة؟

عشرة (10) عوامل عليك مراعاتها لاختيار الألواح الشمسية ... نركز في هذه الدراسة على أهم النقاط العشرة الأهم التي يجب أخذها بعين الاعتبار قبل اختيار الألواح الشمسية للأنظمة الكهروضوئية المثبتة على الأسطح.

## مقدار القوة الكهربائية لألواح الطاقة الشمسية ...

على سبيل المثال ، إذا كانت قوة لوحة واحدة هي 300 واط ، ويتم استخدام 10 لوحات في النظام ، فإن القوة الكهربائية الإجمالية للنظام ستكون 3000 واط. مكونات تأثير قوة الكهرباء لألواح الطاقة الشمسية



## ما هي أرخص الألواح الشمسية بأفضل كفاءة في عام 2025؟

ما هي العلامات التجارية التي تقدم حلول فعالة من حيث التكلفة؟ WonVolt هو اسم رائع للألواح الشمسية الرخيصة ولكن القوية. إنهم يصنعون 1.2GW من الألواح ويستخدمون تكنولوجيا

مثل PERC و TOPCON type-N وخلايا HJT.



### مقدار القوة الكهربائية لألواح الطاقة الشمسية ...

ما هي الضمانات المتوفرة للألواح الشمسية؟ هل يمكن استخدام الألواح الشمسية في جميع البيئات والمناخات؟ هذه بعض الأسئلة الشائعة حول قوة الكهرباء لألواح الطاقة الشمسية.



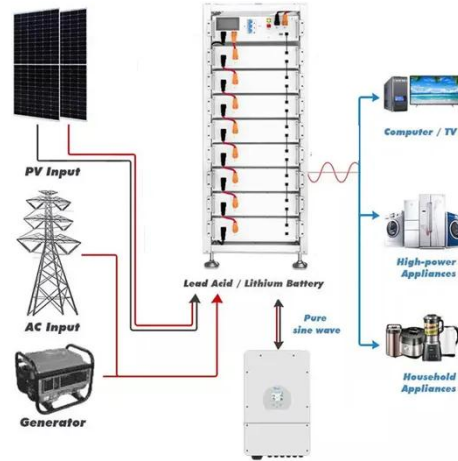
### كيفية اختيار الألواح الشمسية المناسبة للسقف ...

ما هو نوع الطاقة الشمسية المناسب للسقف المائل الأوروبي؟ هل تعلم أن الألواح الشمسية بقدرة 300 واط للأسطح الأوروبية هي الخيار الأفضل؟ لماذا؟ دعونا نرى معا! I.



### ما هي الزاوية المثالية لتركيب الألواح الشمسية ...

ما هي الزاوية المثالية لتركيب الألواح الشمسية؟-solar-sic.com



## كيفية اختيار المكان المناسب لتركيب الألواح ...

لتركيب المثالية الزاوية هي ما شائعة أسئلة · Mar 30, 2025  
الألواح الشمسية؟ الزاوية المثالية تتراوح بين 30 إلى 40 درجة  
حسب المنطقة الجغرافية. يفضل تعديل الزاوية بين الصيف  
والشتاء لتحقيق أقصى استفادة.

## كيفية حساب قوة الألواح الشمسية؟

بعد (STC) القياسية الاختبار شروط دَحَدَتْ · Dec 11, 2024  
اختبار الألواح الشمسية في المختبر. شروط الاختبار القياسية  
للوحات الكهروضوئية هي 77 درجة فهرنهايت و1000 واط من  
ضوء الشمس لكل ميل مربع.



## حاسبة الطاقة الشمسية

محسوبة الشمسي النظام كفاءة أن وبافتراض · 4 days ago  
بنسبة 80%، فإن نظام الألواح الشمسية يحتاج إلى إنتاج ما لا يقل  
عن  $75 = 60/0.8$  كيلوواط/ساعة من الكهرباء يومياً لتلبية استهلاك  
المستخدم.



## اختيار الألواح الشمسية المناسبة: دليلك الشامل ...

فواتير راجع: الشهري استهلاكك تقدير . Dec 10, 2024  
الكهرباء للأشهر الماضية واستخرج متوسط استهلاكك الشهري  
بالكيلوواط/ساعة (kWh). تقدير عدد الألواح: إذا كانت احتياجاتك  
الشهرية على سبيل المثال 500 ك.و.س، ولوح شمسي واحد ينتج  
حوالي 250 واط في ...



## اتصل بنا

لطلبات الكتالوج، الأسعار، أو الشراكات، يرجى زيارة:  
<https://logopediavirgendelcarmen.es>