

حاويات ديل كارمن

ما هو مصدر الطاقة الخارجي الموصى به؟



نظرة عامة

الطاقة الشمسية هي مصدر الطاقة الأكثر وفرةً وأسرعها وأرخصها على وجه الأرض، وهي تولد الحد الأدنى من انبعاثات غازات الاحتباس الحراري.

ما هو مصدر الطاقة الخارجي الموصى به؟

EK Solar Energy



ما هو مصدر الطاقة الشمسية الخارجي الأفضل والأكثر أمناً؟
محتويات. ١ ما هي الطاقة الشمسية؟. ٢ أهمية الطاقة الشمسية. ٣
تطبيقات استغلال الطاقة الشمسية. ٤ مميزات الكهرباء الناتجة من
الطاقة ...

ما هي مصادر الطاقة المتجددة؟

شعبية؟ الأكثر المتجددة الطاقة مصادر هي ما · Nov 17, 2023
هذه هي مصادر الطاقة المتجددة الأكثر شعبية 1. الطاقة الشمسية:
تلتقط الألواح الشمسية ضوء الشمس، وهو مصدر طاقة وفير ومتاح
مجاًناً.



ما هو الفرق بين AC90 و ACWU؟

مشاريع؟ في ACWU و AC90 بين الفرق هو ما · 1 day ago
البناء والصناعات والكهرباء الحديثة، لا يعد اختيار الكابل المناسب
مجرد مسألة راحة-إنه عامل حاسم للسلامة والموثوقية-ونجاح
المشروع على المدى الطويل. ومن بين الكابلات الأكثر استخداماً
هي ...



هل يمكنني استخدام مصدر طاقة خارجي لجهاز
YOKOGAWA YTA9710

لجهاز أمورد باعتباري! هناك من يا أمرج . Nov 18, 2025
 من مجموعة علي طرحُ ما أغلب، YOKOGAWA YTA710،
 الأسئلة حول هذا الجهاز الرائع. أحد الأسئلة التي تنبثق كثيراً هو:
 "هل يمكنني استخدام مصدر طاقة خارجي لجهاز YOKOGAWA
 YTA710" ، أحسن ...



غير إيثيرنت مفتاح الخارجي الطاقة مصدر 20W المدار ...

جودة عالية 20W مصدر الطاقة الخارجي مفتاح إيثيرنت غير
 المدار مع 2 مروحة تبريد مدمجة من الصين، الرائدة في الصين
 مفتاح إيثيرنت غير مدير 20 واط المنتج، إمدادات الطاقة
 الخارجية مفتاح إيثيرنت غير مدير مصانع، إنتاج جودة عالية ...

ما هو معدل C الموصى به لـ LiFePO4؟ | Redway تكنولوجيا

من أو اليدوية للأعمال المتحمسين من كنت سواء . 6 days ago
 هواة الطاقة المتجددة أو ببساطة شخصاً يبحث عن مصدر طاقة
 موثوق، فإن فهم معدل C الموصى به لبطاريات LiFePO4 أمر
 بالغ الأهمية.



ما هو الكابل الموصى به لتوصيل الوحدات ...

الوحدات لتوصيل به الموصى الكابل هو ما . 3 days ago
 الكهروضوئية بالعاكسات؟ - دليل لكابلات النظام الكهروضوئي في
 الأمريكتين نظرة عامة على كابل RHW-2 نظرة عامة على كابل
 ... RHW-2 بين الفنية العلاقة الكهروضوئي UL 4703



ما هو الموصل به لهيكل تركيب الطاقة الشمسية ...

ما هو الموصل به لهيكل تركيب الطاقة الشمسية الكهروضوئية؟-sic-
solar.com

**ESS**

40.96kWh



61.44kWh



ما هو نظام تخزين الطاقة الشمسية الموصل به ...

ما هو النظام الشمسي الهجين، تعرف على مكوناته ومميزاته ...
بالمقارنة مع أنظمة الطاقة الكهروضوئية ال Grid-ON وال OFF-
الخيار هو " المنزلي " الهجين الشمسي النظام يعتبر قد Grid
الأمثل. حيث يجمع مزايا النظاميين معا فليس عليك أن تتخلى ...

ما هو صندوق التوزيع الخارجي المقاوم للماء

للماء المقاوم الخارجي التوزيع صندوق يوفر . Oct 14, 2025
حماية للتوصيلات الكهربائية من الماء والغبار والطقس، مما يضمن
توزيع الطاقة الخارجية بشكل آمن وموثوق.ستجد أيضاً أجزاءً
كهربائية معياريةً بالداخل. يتيح لك هذه الأجزاء إضافة ...



ما هي رموز الألوان للأسلاك الأسترالية؟



2 days ago · في القديمة المباني من العديد تزال لا:ملحوظة .
أستراليا تستخدم نظام الألوان قبل عام 2000. لذلك، يجب على
الكهربائيين التأكد دائماً من ألوان الأسلاك قبل إجراء الصيانة أو
الترقية. ما هو اللون المستخدم في أي سيناريو؟ يتم تعيين ...

ما هو مصدر الطاقة الذي تحتاجه لـ 4090 RTX و RTX ؟4080

ما هو مصدر الطاقة الذي تحتاجه لـ 4080 RTX؟ قبل الغوص في
توصيات مزود الطاقة ، يجب أن نذكر أن RTX 4080 16GB و
RTX 4080 12GB ، الأسماء من الرغم على ،
معالجة رسومات مختلفة جداً.



أهم مصادر الطاقة المتجددة وغير المتجددة | HAALA Energy

السعودية العربية المملكة تعد الشمسية الطاقة · Dec 26, 2024
من أكثر المناطق ملاءمة لاستغلال الطاقة الشمسية، حيث تتمتع
ب: معدل إشعاع شمسي عالٍ مساحات شاسعة صالحة للمشاريع

الشمسية أكثر من 300 يوم مشمس سنوياً طاقة الرياح مناسبة
... للمناطق



كيفية اختيار مصدر الطاقة التبديلي المناسب ...

Oct 27, 2025 · عن المناسب التبديلي الطاقة مصدر اختر ·
طريق مطابقة الجهد والتيار وميزات السلامة لمتطلبات مشروعك
للحصول على أداء موثوق به. اختر مصدر طاقة يعمل بنظام التبديل
إذا كنت ترغب في كفاءة عالية وحجم صغير ومرونة. ولكن إذا كان
...



ما هو كابل SWA XLPE وفوائده؟

5 days ago · XLPE SWA لكابل التصميم ومنطق التطبيقات ·
النباتات الصناعية: تتطلب كثافة المعدات العالية وتقلبات الحمل
مصدر طاقة ثابتاً، وهو ما يضمنه SWA XLPE. المباني التجارية
والمرافق العامة: تحتاج خطوط التوزيع لمسافات طويلة- إلى
مقاومة ...

ما هو نوع مصدر الطاقة الشمسية الخارجي الموصى

به ...

كيفية تصميم نظام المضخة الشمسية: برنامج تعليمي خطوة بخطوة
In this tutorial, we delve into the intricacies of
designing a solar pump system, a sustainable solution

harnessing solar energy for water ...



**200kWh
Battery Cluster**

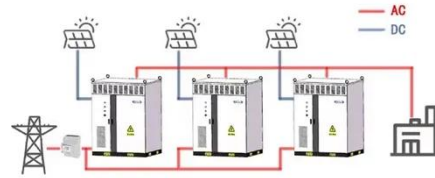
أربعة طرق لربط و تغذية الاردوينو بمصادر الطاقة ...

إذا كان الموصل هو محول التيار المتردد يستخدم لتشغيل الاردوينو ، فتأكد من أن خرج المحول يتراوح بين 7-12V . على الرغم من أن المدخلات المقدره يمكن أن تتجاوز 20 فولت ، إلا أنه من الآمن البقاء ضمن النطاق الموصى به ...

اختيار مصدر الطاقة LED المناسب المقاوم للمطر ...

تصنيف هو مراعاته يجب الذي الثالث العامل . Oct 9, 2023
مقاومة الطقس لمصدر طاقة LED المقاوم للمطر. يشير تصنيف مقاومة الطقس إلى مستوى الحماية الذي يتمتع به مصدر الطاقة ضد العناصر الخارجية مثل المطر والثلج والغبار. التصنيفان الأكثر ...

WORKING PRINCIPLE



كيفية توصيل كاميرا CCTV بمصدر الطاقة؟

ثم يكون مصدر طاقة CCTV هو مصدر الطاقة، ويمكن أيضاً تبسيط مقاومة كابل DC12V إلى مقاوم، ومن ثم يتم تبسيط كاميرا CCTV إلى مقاوم مكافئ. نرى $IR = V$ ، حيث V هو الجهد، I هو التيار، و R المقاومة هي.



اختيار الوحدة المناسبة لتزويد الطاقة الخارجية ...

بالمجمل، أخذ العوامل المختلفة بعين الاعتبار مثل قابلية نقل الوحدة، نوع الوقود الذي تستخدمه، ميزات السلامة، وبالطبع، كمية الطاقة التي تحتاجها، سيتيح لك اختيار أفضل مصدر طاقة خارجي يناسبك. فهم البدائل وتقييم ...



فهم صندوق عداد الكهرباء الخارجي الخاص بك: دليل

...

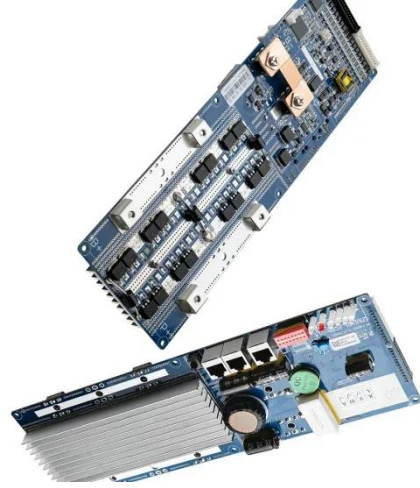
هو ولماذا الخارجي الكهرباء عداد صندوق هو ما · Nov 13, 2025
مهم؟ دور صندوق العداد في النظام الكهربائي لمنزلك في رأيي،
صندوق العداد الكهربائي هو حاوية يحيط بها عداد الكهرباء، إلى
جانبا الأجهزة المناسبة الأخرى. يتم استخدامه في المنزل ...

CE UN38.3 MSDS



ما هو مصدر الطاقة التناظري؟ أنواعه، مزاياه ...

Oct 7, 2025 · طاقة مصدر An التناظري؟ الطاقة مصدر هو ما
تناظري هو مصدر طاقة يعتمد على دوائر تناظرية قائمة على مكونات
صلبة للتنظيم والتحكم. بخلاف مصادر الطاقة الرقمية، التي تستخدم
وحدات تحكم دقيقة أو معالجات إشارة رقمية لمعالجة ...



مصدر طاقة تخزين الطاقة الخارجي الموصى به ...

احتياطات لاستخدام مصدر طاقة تخزين الطاقة الخارجي للأنشطة الخارجية 13 Jun, 2024. احتياطات لاستخدام مصدر طاقة تخزين الطاقة الخارجي للأنشطة الخارجية. 1.



تعريف مصادر الطاقة وما هي أنواعها المتعارف عليها

تعريف مصادر الطاقة في البداية سنقوم بالتعرف على المصادر الخاصة بالطاقة بشكل عام قبل التحدث عن كل مصدر بالتفصيل، لأنه من الضروري أن يعلم الشخص كيف تجري الأمور من حوله ليدرسها بشكل سليم:



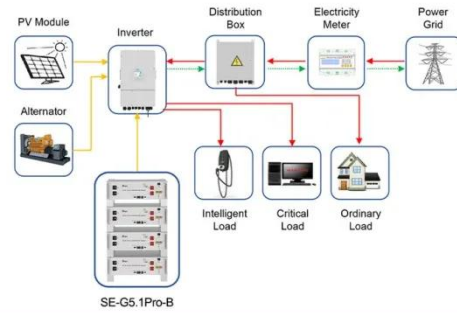
ما هي مصادر الطاقة

كمصدر منه والاستفادة النفط خصائص هي ما . Aug 27, 2024
للطاقة؟ النفط هو مصدر رئيسي للطاقة. يتكوّن من صخور رسوبية غنية بالمواد العضوية. يستخدم في العديد من القطاعات.



ما هو نوع مصدر الطاقة الشمسية الموصى به للفناء ...

ما هو مصدر الطاقة الشمسية الكهروضوئية << Basengreen الطاقة يشير مورد الطاقة الشمسية الكهروضوئية إلى الطاقة التي يمكن التقاطها وتحويلها إلى كهرباء باستخدام الألواح الشمسية والتأثير الكهروضوئي.



Application scenarios of energy storage battery products

ما هي مصادر الطاقة المتجددة؟

الطاقة الشمسية تشهد الطاقة الشمسية، وهي مصدر رائد للطاقة المتجددة، تطورات واتجاهات كبيرة في عام 2023. وينطوي التقدم الذي حققه معهد التكنولوجيا المتقدمة بجامعة ساري على تطوير الجيل التالي من خلايا البيروفسكايت ...



مصدر الطاقة مقابل المحول | ما هو الفرق؟

وظيفة : محول المحول هو جهاز كهربائي ينقل الطاقة الكهربائية بين دائرتين أو أكثر من خلال الحث الكهرومغناطيسي. وهو يغير في المقام الأول مستوى جهد التيار المتردد (AC) دون تغيير تردده. تُستخدم المحولات لرفع أو خفض مستويات ...



اتصل بنا

لطلبات الكتالوج، الأسعار، أو الشراكات، يرجى زيارة:
<https://logopediavirgendelcarmen.es>