

حاويات ديل كارمن

ما هو حجم الألواح الشمسية الموجودة على السطح؟



## نظرة عامة

عادة، تقدر الألواح الشمسية بحوالي 65 بوصة  $\times$  39 بوصة (1.65 متر  $\times$  1 متر). يتوافق القياس مع معدل القوة الكهربائية الذي يتراوح بين 300 و400 واط لكل وحدة لمعظم الأنظمة السكنية. ما هو حجم الألواح الشمسية؟ كمية إنتاج الأنظمة الشمسية تعتمد على حجم اللوحة لأنها تحدد مقدار ضوء الشمس الذي يمكن التقاطه وتحويله إلى كهرباء. وفي معظم الحالات، أكبر اللوحات تتمتع بقوة أعلى إمكانات الإخراج لأنها توفر مساحة سطح أكبر لامتناس الضوء.

ما هي الأشياء التي تحدد حجم نظام الألواح الشمسية؟ مقدار الطاقة التي تستخدمها كل شهر، ومقدار المساحة التي يمكن تخصيصها لأغراض التركيب، ونوع/طرز (أو طراز) الخلية التي تعمل بالطاقة الشمسية والتي ستعمل بكفاءة أكبر - جميع هذه المتطلبات تؤثر على حجم الأنظمة الكهروضوئية. الس: ما هي بعض الأشياء التي تحدد حجم نظام الألواح الشمسية؟ ج: الس: ما هي بعض الأشياء التي تحدد حجم نظام الألواح الشمسية؟ ج:.

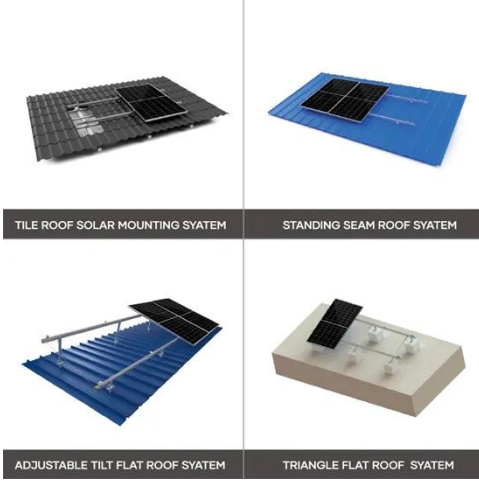
ما هي أبعاد ووزن الألواح الشمسية؟ أبعاد ووزن الألواح الشمسية: كل ما تحتاج إلى معرفته! في قلب نظم الطاقة الشمسية هي الألواح الشمسية، وهي اللبنة الأساسية التي تحول ضوء الشمس إلى كهرباء. شائع الألواح الشمسية على السطح يتراوح حجمها في السوق من حوالي 63 بوصة  $\times$  39 بوصة إلى 79 بوصة  $\times$  47 بوصة. 47 بوصة ويتراوح وزنها عادة بين 33 رطلاً و55 رطلاً.

ما مقدار الوزن الذي تضيفه الألواح الشمسية إلى السقف؟ ما مقدار الوزن الذي تضيفه الألواح الشمسية إلى السقف؟ ومن المهم أيضاً مراعاة وزن الألواح الشمسية مثبتة على السطح الخاص بك. تزن معدات التركيب والألواح الشمسية عادةً ما بين 2 إلى 4 أرطال لكل قدم مربع. من ناحية الوزن، فهو لا يؤثر على سطح منزلك لأنه مصمم لدعم بنية تحتية أثقل بكثير.

كيف يتم تركيب الألواح الشمسية؟ يعد تركيب السقف أحد أكثر الطرق شيوعاً لتركيب الألواح الشمسية، لكن مساحة السقف عادة ما تكون محدودة. لذلك، عند اختيار أحجام الألواح الشمسية، عليك التأكد من أنها تتناسب مع المساحة المتوفرة على سطح منزلك. وهنا بعض الاعتبارات: مساحة السطح: أولاً، يجب قياس المساحة المتوفرة على السطح لتحديد المساحة التي يمكن تغطيتها بالألواح الشمسية.

كيف يتم قياس الواح الشمسية؟ قياس الألواح الحاوية على 72 خلية شمسية تتكون هذه الألواح من 72 خلية شمسية ويتم تصميمها على شكل شبكة 6  $\times$  12، وتكون بنفس عرض الألواح 60 خلية لكنها أكثر طولاً، ويبلغ طولها 196 سم، وعرضها 99 سم، وتعتبر ألواح متوسطة الحجم، وتحتاج أكثر من شخص لتثبيتها. 3. قياس الألواح الحاوية على 96 خلية شمسية

## ما هو حجم الألواح الشمسية الموجودة على السطح؟



### ما هو نظام الشرفة الشمسية

في الشمسية الطاقة نظام ميزات استكشف · Nov 5, 2025  
 الشرفة، ورفوف تركيب الألواح الشمسية، ونصائح التركيب لكفاءة الطاقة في المنزل. ما هو نظام الشرفة الشمسية؟ بالنسبة لأصحاب المنازل، يمكن أن يكون اعتماد الطاقة الشمسية بسيطاً مثل تركيب ...

### كم متوسط وزن الألواح الشمسية؟

كل يزن الشمسي؟ اللوح بوزن يساهم الذي ما · Sep 7, 2021  
 قدم مربع من الألواح الشمسية حوالي 2-4 أرتال ، ومع ذلك ، إذا نظرت إلى الجزء الرئيسي من اللوحة الشمسية التي تولد الطاقة يزن بضعة جرامات فقط. الآن ، يجب أن تكون قد فهمت سبب وجود ملف حجم ...



### أبعاد الخلايا الشمسية وتأثيرها على كفاءة ...

تؤثر أبعاد الخلايا الشمسية على المساحة التي تشغلها الخلايا من الألواح وبدورها على كفاءة تحويل الألواح وبالتالي ستعكس على إنتاجية اللوحات. أبعاد الخلايا الشمسية منذ تصنيعها لأول مرة وتستمر بالتغير ليومنا هذا ...



كم وزن اللوح الشمسي؟ كما أن وزن الألواح المستخدمة يؤثر على اختيار القواعد المعدنية التي سوف تحمل هذه الألواح. يبلغ متوسط وزن اللوح الشمسي الواح الحاوي على 60 خلية شمسية 40 رطلاً تقريباً، أي ما يعادل 18 كيلو جرام.

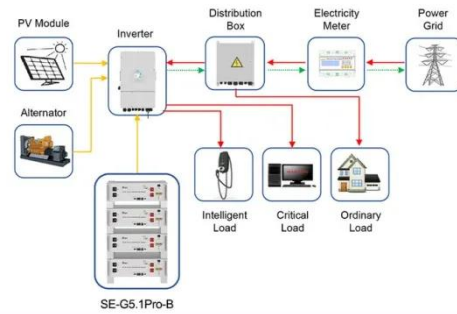


## ما مقدار الكهرباء التي تولدها الألواح الشمسية؟

2. حجم الألواح الشمسية يلعب حجم الألواح الشمسية دوراً مهماً في كمية الكهرباء التي تولدها. تتمتع الألواح الأكبر بمساحة سطح أكبر لامتصاص ضوء الشمس، وبالتالي يمكنها إنتاج المزيد من الطاقة.

## كيفية تركيب الألواح الشمسية على سطح منزلك ...

على الشمسية الألواح تركيب كيفية اكتشف · Nov 27, 2025  
سطح منزلك من خلال دليلنا النهائي. تعرف على خيارات تركيب الألواح الشمسية والرفوف وأفضل العلامات التجارية لعام 2024!



Application scenarios of energy storage battery products

## ما هو البعد المثالي للألواح الشمسية؟

الخلايا الشمسية الألواح الشمسية تتكون من خلايا شمسية تظهر على شكل مربعات على الألواح. ال تأثير ضوئي يسمح للخلايا بتحويل الطاقة الضوئية مباشرة إلى كهرباء. يحدد عدد الخلايا الشمسية الموجودة على اللوحة الشمسية مقدار ...



### هل يمكن للبطارية البحرية تشغيل غلاية كهربائية ...

لغلاية أحجاجة الذي العاكس حجج هو ما 3 >> . Jan 6, 2025  
كهربائية؟ << 4. هل يمكنني استخدام الألواح الشمسية لتشغيل  
غلاية كهربائية على متن قاربي؟ << 5. هل تتوفر غلايات  
كهربائية 12 فولت للقوارب؟ الاستشهادات:



### أحجاجة الألواح الشمسية: اختيار الأبعادة المناسبة ...

ما تحصل عليه: تقييم الموقع مجاني وتحليل الطاقة تحديد حجج  
اللوحة المخصصة التوصيات اختيار التكنولوجيا التوجيه (على  
سبيل المثال: TOPCon مقابل BC) تخطيط الجدول الزمني  
لتعظيم الحوافز التثبيت الاحترافي مع حماية الضمان اتصل بنا ...



### شرح أحجاجة الألواح الشمسية وقوتها الكهربائية ...

على نظرة إلقاء أبيض يمكنك، أمهم كنت إذا . Mar 18, 2024  
حاسبة أحجاجة كابلات الطاقة الشمسية. 3. الطاقة الشمسية أدواتهم  
تقدير حجج وتكلفة نظام الطاقة الشمسية الكهروضوئية بناءً على  
احتياجات منزلك من الطاقة.



## ما هو حجم غرفة الطاقة الشمسية الموجودة على السطح؟

إذن ، ما هو حجم الألواح الشمسية المستخدمة للأغراض السكنية؟ عادةً ما يكون حجم الألواح الشمسية السكنية  $39 \times 65$  بوصة ، ويستخدم تركيب هذه الألواح على السطح قدرة تحمل السقف قبل التثبيت.



## فهم أحجام الألواح الشمسية: دليل مالك المنزل

أبعاد استكشف الشمسية؟ الألواح حجم معنى ما · Jul 21, 2025  
ووزن وقوة الألواح المختلفة (بالواط). اختر ما يناسب منزلك. يُعد استخدام الطاقة الشمسية طريقة ذكية لخفض فواتير الطاقة وتقليل بصمتك الكربونية. عند بدء ...



## ما هو حجم الألواح الشمسية المثالي للمنازل؟

ما هو أفضل حجم للوحة الشمسية للمنزل؟ لاختيار الحجم الأمثل للوحة الشمسية، من الضروري فهم الحجم القياسي المتوفر في السوق. تتكون كل لوحة شمسية من خلايا شمسية يبلغ حجمها حوالي  $6 \times 6$  بوصة. بناءً على عدد ...



## الألواح الشمسية المثبتة على الأرض مقابل ...

يتم تثبيت مشروع شمسي جديد كل 2.5 دقيقة ، وقد يكون مشروعك التالي. أحد أكبر القرارات التي يتعين عليك اتخاذها قبل البدء ، هو بين الألواح الشمسية المثبتة على الأرض والألواح الشمسية المثبتة على السطح. نظام محمولة على الأرض ...



ESS



## أوضح حجم الألواح الشمسية: المعايير السكنية ...

are dimensions their and panels solar of size ال مقدمة critical components in designing a solar energy system. It is essential to understand the physical ...

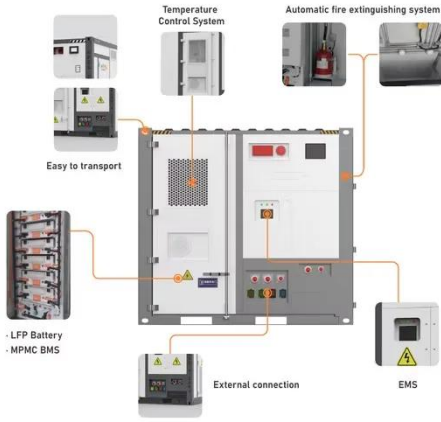
## دليل كامل لحجم ووزن الألواح الشمسية

الحجم ذات الشمسية الألواح تأثير هو ما 6. · Nov 27, 2025  
 الأكبر؟ انخفاض التكلفة: قد نعتقد خطأ أن الألواح الشمسية الأكبر حجماً قد تكون أعلى، لكن في الواقع، الألواح الشمسية الأكبر حجماً ستكون أرخص.



## أنواع الألواح الشمسية: دليل لاختيار النوع ...

4 days ago · تعرف على أنواع الألواح الشمسية المختلفة، وإيجابياتها وسلبياتها، والعوامل التي يجب مراعاتها عند اختيار الأفضل لاحتياجاتك. هل تفكر في التحول إلى الطاقة الشمسية؟ فهم أنواع ...



## أبعاد ووزن الألواح الشمسية: كل ما تحتاج إلى ...

Mar 22, 2024 · الشائعة الشمسية الألواح حجم يتراوح · الموجودة على الأسطح في السوق من حوالي 63 بوصة × 39 بوصة إلى 79 بوصة × 47 بوصة. أبعاد ووزن الألواح الشمسية: كل ما تحتاج إلى معرفته! تاريخ النشر: 22 آذار، 2024 - اخر تاريخ تحديث: 23 كانون الثاني 2025



## استكشاف التناقضات بين الألواح الشمسية متعددة ...

Mar 8, 2025 · حتى كفاءة؟ الأكثر الشمسية الألواح نوع هو ما · الآن، يتم استخدام الألواح الشمسية المصنوعة من السيليكون أحادي البلورة، حيث تكون بلورات السيليكون أنقى وأكثر ترتيباً بكثافة، مع كفاءة تحويل أعلى ...



## EK Solar Energy

ما هو حجم الألواح الشمسية المستخدمة للأغراض السكنية؟ إذن ،  
ما هو حجم الألواح الشمسية المستخدمة للأغراض السكنية؟ عادةً  
ما يكون حجم الألواح الشمسية السكنية 39 × 65 بوصة ، ويستخدم  
تركيب هذه الألواح على السطح قدرة تحمل ...



## ما هو حجم الألواح الشمسية اللازمة لتشغيل المنزل؟

لتشغيل المناسبة الشمسية الألواح حجم هو ما · Nov 27, 2025  
منزل؟ احسب حجم الكيلوواط من فاتورتك، واحصل على عدد  
الألواح، ومساحة السطح، وخطة احتياطية. خيارات خفيفة الوزن  
مضادة للظل للأسقف الصعبة.

## المكونات اللازمة لتركيب الألواح الشمسية على ...

الشمسية للطاقة الرئيسية المكونات اكتشف · Aug 12, 2025  
على الأسطح، بما في ذلك أنظمة الصابورة الشمسية وأنظمة  
الصابورة الكهروضوئية من مورد الجملة. ما هي المكونات اللازمة  
لتركيب الألواح الشمسية على السطح؟ مع تزايد شعبية الطاقة

الشمسية ...



### الدليل الكامل لحجم الألواح الشمسية: ما حجم ...

يبلغ: ج الشمسية؟ الألواح حجم هو ما: س . Nov 27, 2025  
حجم اللوحة الشمسية القياسية للاستخدام السكني حوالي 65  
بوصة x 39 بوصة. للأغراض التجارية، فهي أكبر حجماً، حيث تبلغ  
أبعادها حوالي 77 بوصة في 39 بوصة.

### حاسبة الألواح الشمسية | com.Alahasibah

ما هو حاسبة الألواح الشمسية؟ تساعدك حاسبة الألواح الشمسية  
في تقدير حجم نظام الألواح الشمسية الذي تحتاجه، وتوفير  
التكاليف المحتملة، والفوائد البيئية. من خلال إدخال تفاصيل مثل  
استهلاكك السنوي من الكهرباء، وساعات ...



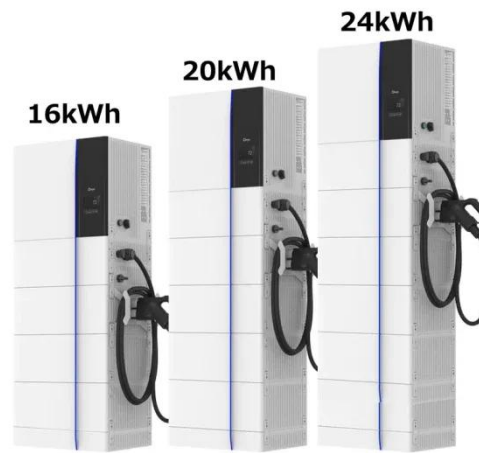
### ما هي مواصفات الألواح الشمسية للتنصيب على ...

لتنصيب الشمسية الألواح مواصفات تختلف . Nov 16, 2025  
على السطح والأغطية وفقاً للعديد من العوامل، بما في ذلك العلامة  
التجارية والنوع والحجم والقدرة ومعدل الكفاءة والتكلفة  
والمتطلبات البيئية والتقنية. ومن بين المواصفات الأساسية ...



## ما هو حجم الألواح الشمسية الموجودة على السطح؟

إذن ، ما هو حجم الألواح الشمسية المستخدمة للأغراض السكنية؟ عادةً ما يكون حجم الألواح الشمسية السكنية  $39 \times 65$  بوصة ، ويستخدم تركيب هذه الألواح على السطح قدرة تحمل السقف قبل التثبيت.



## مقاسات ألواح الطاقة الشمسية

96 على الحاوية الشمسية الألواح حجم أن حيث · 2 days ago  
خلية شمسية كبير، وهذا ما يجعل عملية تثبيتها على أسطح المنازل صعبة.

## ما هو حجم الألواح الشمسية الكهروضوئية الموجودة ...

إذن ، ما هو حجم الألواح الشمسية المستخدمة للأغراض السكنية؟ عادةً ما يكون حجم الألواح الشمسية السكنية  $39 \times 65$  بوصة ، ويستخدم تركيب هذه الألواح على السطح قدرة تحمل السقف قبل التثبيت.



---

## اتصل بنا

لطلبات الكتالوج، الأسعار، أو الشراكات، يرجى زيارة:  
<https://logopediavirgendelcarmen.es>