

حاويات ديل كارمن

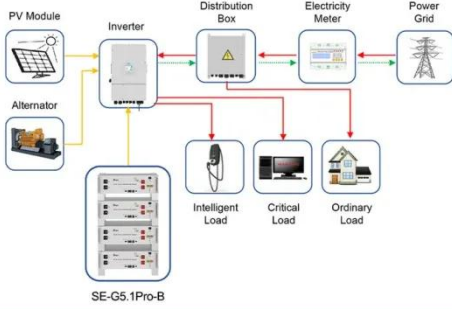
ما مقدار الطاقة التي ينتجها لوحان شمسيان بقوة 300
واط؟



نظرة عامة

في المتوسط، تنتج لوحة شمسية بقوة 300 واط ما بين 1.2 إلى 1.5 كيلو واط في الساعة من الكهرباء يوميًا، على افتراض أنها تتلقى ما بين 4 إلى 5 ساعات من ضوء الشمس المباشر كل يوم.

ما مقدار الطاقة التي ينتجها لوحان شمسيان بقوة 300 واط؟



Application scenarios of energy storage battery products

EK

يوضح الجدول مقدار الطاقة التي يمكن أن ينتجها نظام شمسي بقدرة 3 كيلو وات، و5 كيلو وات، و7 كيلو وات، و9 كيلو وات، و11 كيلو وات شهرياً وعدد الألواح التي تبلغ قدرتها 250 واط المطلوبة.

ما هو مقدار بنك الطاقة اللازم للطاقة الشمسية ...

ما مقدار الطاقة التي ينتجها النظام الشمسي بقدرة 5 كيلو واط؟ يعد التحول إلى الطاقة الشمسية قراراً مهماً لأي صاحب منزل أو شركة.



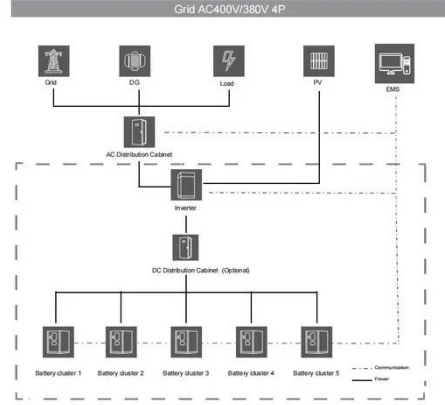
ما مقدار الطاقة التي تُنتجها الألواح الشمسية ...

لوحه تنتجها التي الطاقة مقدار ما: مثال * . Nov 25, 2025 شمسية بقوة 100 واط؟ دعونا نحصل على الإجابة السهلة كم من الطاقة الألواح الشمسية ينتج خارج الطريق على الفور.



ما حجم المولد الكهربائي الذي يحتاجه لتزويد ...

6 days ago · بالطاقة منزلك لإمداد المثالي المولد حجم اكتشف
أثناء انقطاع التيار الكهربائي. تأكد من جاهزيتك بفحص قوة الجهاز
للحصول على أفضل أداء.مولدات الكهرباء ما مقدار الطاقة التي
تحتاجها أنظمة التدفئة والتهوية وتكييف الهواء ...



لوحة شمسية مرنة بقوة 300 واط الصانع والمورد في

...

اللوحة الشمسية بقوة 300 واط لتلبية جميع احتياجاتك الطاقوية
لوحة شمسية مرنة بقوة 300 واط — الاستخدام المنزلي الذي لا
يتطلب الكثير من الطاقة.

كم فولت تنتج لوحة شمسية 300 واط؟

Oct 30, 2025 · التي الفولتات عدد معرفة إن فقط نقول دعنا ·
تنتجها لوحة شمسية بقوة 300 واط أمر ضروري لتسخير إمكاناتها
الكاملة وتعظيم توليد الطاقة من مصادر متجددة مثل ضوء الشمس.



لماذا تختار لوحة الطاقة الشمسية 150 واط: القوة ...

ما مقدار الطاقة التي ينتجها؟ ملكنا لوحة شمسية 150 واط صُممت
هذه اللوحة بتقنية أحادية البلورة المتطورة. وهذا يضمن التقاطها
لأشعة الشمس وتحويلها بكفاءة حتى في ظروف الإضاءة المنخفضة.



كم فولتاً تُنتج لوحة الطاقة الشمسية؟

واط؟ 300 بقوة شمسية لوحة تنتج فولت كم . Jan 22, 2024
عندما تتعرض لوحة شمسية بقوة 300 واط لأشعة الشمس الكاملة لمدة ساعة واحدة، فإنها تنتج طاقة هائلة 300 واط في الساعة (0.3 كيلو وات في الساعة).



ما هو الفرق بين الواط واللومن واللوكس؟

من واط لكل لومن على اللومن إجمالي مقسّم ثم . Oct 7, 2025
إذا، المثال سبيل على. المطلوبة الكهربائية القوة لتحديد LED كانت غرفتك تحتاج إلى 2,000 شمعة وأنت تستخدم مصابيح LED: سيكون الحساب ، واط لكل لومن 100 توفر التي LED



كمية الطاقة التي ينتجها لوح الطاقة الشمسية ...

كم عدد الفولتات التي ينتجها لوح الطاقة الشمسية بقدره 300 واط؟ بشكل عام، تعتمد الفولتات التي ينتجها اللوح الشمسي على كمية الطاقة التي يتلقاها من الشمس.



ما مقدار الطاقة التي تنتجها الألواح الشمسية ...

Mar 25, 2024 · ساعات 5 واط 300 بقوة شمسية لوحة تلقت إذا ·
من أشعة الشمس يومياً، فيمكنها توليد 1.5 كيلو واط ساعة في
اليوم، و45 كيلو واط ساعة في الشهر، و540 كيلو واط ساعة في
السنة.



ما هي كمية الطاقة التي ينتجها نظام الطاقة ...

ما مقدار الطاقة التي ينتجها نظام الطاقة الشمسية بقدرة 3 كيلو
وات؟ سيولد نظام الطاقة الشمسية بقدرة 3 كيلو وات ما يقرب من
260-415 كيلو وات في الساعة من الكهرباء شهرياً،



ما هو الفرق بين الواط واللومن واللوكس؟

Feb 22, 2025 · LED مصباح في واط لكل اللومن عدد هو ما ·
الأكثر كفاءة؟ تنتج مصابيح LED الأكثر كفاءة عادةً ما بين 180 إلى
260 لومنًا لكل واط. وتضمن هذه الكفاءة أن ...



ما مقدار الطاقة التي يولدها نظام الطاقة ...

أن يمكن التي الكهرباء كمية على تعرف · Sep 11, 2025
ينتجها نظام الطاقة الشمسية بقوة 5 كيلو وات كل يوم وما الذي
يؤثر على النتائج إذا كنت تتساءل "ما مقدار الطاقة التي يولدها
نظام الطاقة الشمسية بقدرة 5 كيلو وات يومياً؟"، فإليك الرقم ...



ما مقدار الطاقة التي يُنتجها نظام الطاقة ...

شمسي نظام ينتجها التي الطاقة مقدار اكتشف · Oct 9, 2025
بقدرة 20 كيلوواط يومياً، شهرياً، وسنوياً. تعرّف على فوائد ربطه
ببطارية ليثيوم بقدرة 20 كيلوواط/ساعة للحصول على الطاقة.



ألواح شمسية موثوقة بقوة 200 واط، مصممة للاستخدام ...

هل تبحث عن مُصنّع ألواح شمسية موثوق لأعمال التوزيع الخاصة
بك؟ أضف ألواح كولينرجي الشمسية بقدرة 200 واط إلى قائمة
منتجاتك. نوفر سلاسل توريد موثوقة، وجودة ثابتة، ودعمًا

لشركائنا التجاريين الدوليين.



ما مقدار الكهرباء التي تنتجها الألواح الشمسية ...

شمسي لوح مع تعمل التي المنزلية الأجهزة ما · Jul 2, 2024
بقوة 230 واط؟ يمكن أن تكون الألواح الشمسية بقدرة 230 واط
فعالة في تشغيل الأجهزة المنزلية المختلفة.

ما مقدار الطاقة التي يمكن أن تنتجها لوحة شمسية ...

لوحة تنتجها أن يمكن التي الطاقة مقدار ما · Dec 5, 2023
شمسية بقدرة 450 واط؟ ومع ذلك، من المهم ملاحظة أن هذا مجرد
تقدير وأن خرج الطاقة الفعلي للوحة الشمسية يمكن أن يختلف
بشكل كبير اعتماداً على الموقع والظروف التي تم تركيبها فيها.
في ...



فهم قوة لوحة 300 واط: التيار، الاستخدامات

بقدرة لجهاز يمكن التي الطاقة مقدار هذا يحدد · Aug 17, 2024
300 واط أن ينتجها أو يستهلكها في يوم واحد، مما يوفر منظوراً
لقدرته.



ما مقدار الطاقة التي تنتجها الألواح الشمسية ...

إلى 1.2 حوالي تنتج أن يمكن وات 300 بقدرة شمسية لوحة A
5.1 كيلو وات في الساعة من الطاقة يومياً، بافتراض التعرض
الأمثل لأشعة الشمس (5 إلى 6 ساعات من ضوء الشمس
المباشر). 5kW نظام شمسي (حوالي 15 إلى 20 لوحة ...



ما مقدار الطاقة التي ينتجها نظام بطارية 5 كيلو ...

5 بطارية نظام ينتجها التي الطاقة كمية هي ما · Feb 14, 1996
كيلو وات يومياً؟ يكفي نظام طاقة شمسية منزلي بقدرة 5 كيلوواط
لتزويد منزل متوسط في أمريكا بالطاقة.



ما مقدار الطاقة التي يمكن أن تنتجها لوحة شمسية ...

الألواح تنتجها أن يمكن التي الطاقة مقدار ما · Dec 6, 2023
الشمسية بقدرة 550 واط؟ لوحة شمسية بقدرة 550 واط قادرة على
توليد ما يصل إلى 550 واط من الكهرباء في ظل ظروف مثالية.



ما الذي يمكن تشغيله بلوحة شمسية بقوة 300 وات؟

300 شمسية لوحة تنتجها التي الطاقة مقدار ما · 3 days ago
واط؟ حوالي 2.5 كيلووات ساعة يوميا يمكن توليدها بواسطة لوحة شمسية بقوة 300 واط مثل أشعة الشمس المباشرة ودرجات الحرارة المثلى.



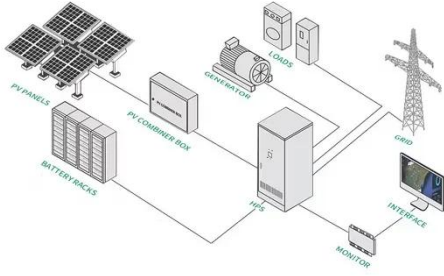
ما مقدار الطاقة التي يُولدها نظام طاقة شمسية ...

شمسي نظام ينتجها التي الكهرباء كمية اكتشف · Jul 11, 2025
بقوة 5 كيلوواط يوميا. تعرّف على العوامل الرئيسية المؤثرة على الإنتاج، ونصائح لتحسين إنتاج الطاقة الشمسية لديك لتحقيق أقصى قدر من التوفير.



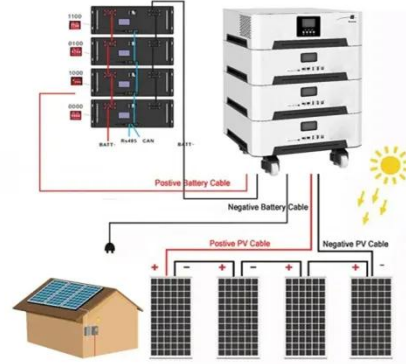
ما مقدار الطاقة التي يمكن أن تنتجها الألواح ...

في المتوسط، تنتج لوحة شمسية بقوة 300 واط ما بين 1.2 إلى 1.5 كيلو واط في الساعة من الكهرباء يوميا، على افتراض أنها تتلقى ما بين 4 إلى 5 ساعات من ضوء الشمس المباشر كل يوم.



ما هي كمية الكهرباء التي تنتجها الألواح ...

خلية من المكونة الألواح تحمل ماًعادة · Jul 30, 2023
تصنيفاً أعلى من 300 إلى 400 واط، يرتبط ناتج الطاقة العالي ببساطة بعدد الخلايا الشمسية، المزيد من الخلايا الشمسية يعني إنتاج المزيد من الطاقة.



ما مقدار الطاقة التي ينتجها نظام شمسي 15 كيلو وات؟

ما الذي يجعل نظام 15 كيلو وات متميزاً؟ يمكن لنظام 15 كيلو وات أن يولد ما يقرب من 60-70 كيلو وات في اليوم ، اعتماداً على الموقع الجغرافي والتعرض لأشعة الشمس. يمكن أن يقلل ناتج الطاقة هذا فواتير المنفعة وحتى تقديم فرص لبيع ...

اتصل بنا

لطلبات الكتالوج، الأسعار، أو الشراكات، يرجى زيارة:
<https://logopediavirgendelcarmen.es>