

حاويات ديل كارمن

## ليبيا تطور مشروع تخزين الطاقة



## نظرة عامة

---

ما هي مصادر الطاقة في ليبيا؟ وتشهد ليبيا تحولاً في قطاع الطاقة، حيث تتجه نحو استغلال مصادر الطاقة المتجددة، وعلى رأسها الطاقة الشمسية، لتنويع مصادر الدخل وتقليل الاعتماد على النفط. تتمتع ليبيا بمساحات صحراوية شاسعة، مما يجعلها مثالية لتطوير مشاريع الطاقة الشمسية. وقد بدأت بالفعل عدة شركات دولية في إنشاء محطات ضخمة للطاقة الشمسية في مناطق مختلفة من البلاد.

ما هي الحلول العملية لمشكلات الطاقة في ليبيا؟ وتولي الحكومة اهتماماً خاصاً بالمشروعات التي تدعم التنمية المحلية وتوفر حلولاً عملية لمشكلات الطاقة. بدعم من أهم 5 مشروعات طاقة شمسية في ليبيا، تستهدف البلاد الوصول إلى قدرة توليد من مصادر متجددة تبلغ 4 غيغاواط بحلول عام 2035، عبر 3 مراحل رئيسية تبدأ بقدرة 1.7 غيغاواط في 2027، ترتفع إلى 2.5 غيغاواط بحلول 2030، ثم إلى الهدف النهائي في 2035.

ما هي الجهود التي تبذلها ليبيا لتعزيز قطاع الطاقة المتجددة؟ تبذل ليبيا جهوداً كبيرة لتعزيز قطاع الطاقة المتجددة من خلال التعاون الدولي. وقد وقعت الحكومة الليبية مذكرة تفاهم مع تركيا للتعاون في هذا المجال، وتشمل الاتفاقية تبادل الخبرات وتدريب الكوادر الليبية في مجال الطاقة المتجددة.

ما هو نظام الطاقة الكهربائية في ليبيا؟ ومع ذلك، ففي الوقت الذي يشهد فيه جيرانها بتقدم سريع، لا يزال نظام الطاقة الكهربائية في ليبيا يعتمد بشكل حصري على الهيدروكربونات التي تستهلك 11 مليون طن من معادل النفط بدلاً من بيع هذا المورد في السوق الدولية بينما تظل الأسعار مرتفعة.

## ليبيا تطور مشروع تخزين الطاقة



### مصادر الطاقة المتجددة في ليبيا: ملائمة للكوكب و ...

ففي جزيرة بوتيرة العالمي الطاقة مشهد يتغير · Jun 14, 2025  
عام 2023 ، ولأول مرة ستتجاوز الاستثمارات العالمية في مصادر  
الطاقة المتجددة استثمارات النفط والغاز، و على مدى السنوات  
الخمسة المقبلة ، ستأتي 90% من ...

### مشروع تخزين الطاقة الكهروضوئية في ليبيا وخارج ...

مشروع تخزين البطارية في تاوان قامت شركة Energy Nhoa  
بتشغيل مشروع تخزين طاقة البطارية بسعة تزيد عن 120 ميغاوات  
في الساعة لمجموعة تاوان للأسمنت في مقاطعة بيلان، تاوان.



### ليبيا تدمش 20 مشروعاً استراتيجياً للطاقة لتعزيز ...

تتماشى هذه المبادرة مع استراتيجية الحكومة لتعزيز قدرة توليد  
الكهرباء في ليبيا من خلال مشاريع تحويل الغاز إلى طاقة والطاقة  
المتجددة والربط الشبكي الإقليمي. أعلنت وزارة الكهرباء في ليبيا  
عن إطلاق 20 مشروعاً استراتيجياً ...



91% من مشاريع الطاقة المتجددة الجديدة أقل تكلفة

...

لعام المتجددة الطاقة توليد تكاليف" تقرير · Jul 22, 2025  
2024" يؤكد تنافسية مصادر الطاقة المتجددة من حيث التكلفة  
ويُحذر من تحديات التمويل ودمج هذه المصادر في شبكة الكهرباء،  
لا سيما في الأسواق الناشئة والدول ذات الإمكانيات الرأسمالية ...



## مشروع تكنولوجيا تخزين الطاقة في ليبيا

مشروع تخزين الطاقة بجانب الشبكة في البرازيل  
،باولو ساو في المشروع موقع يقع XNUMX،Nov.22.2022  
البرازيل، ويبلغ حجم المشروع 33.5 ميجاوات / 67 ميجاوات في  
الساعة، وسيناريو التطبيق هو تخزين محطة نقل ...

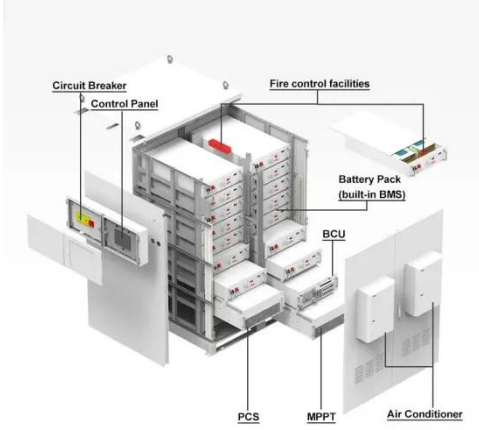
## الطاقات المتجددة في ليبيا. الجهود، التحديات ...

– المتجددة الطاقة مجال في ليبيا جهود: لأو · Jun 1, 2025  
تمتلك الدولة الليبية واحدة من أعلى معدلات الإشعاع الشمسي  
في العالم، بمتوسط يزيد عن 7 ساعات من الشمس يومياً.



## مشروع محطة كهرباء تخزين الطاقة في ليبيا

مشاريع الطاقة المتجددة في المملكة العربية السعودية 2023  
يعتبر مشروع سكاكا للطاقة الشمسية (300 ميجا واط) أول مشروع  
للطاقة المتجددة على مستوى المرافق (Scale Utility) في  
المملكة العربية السعودية، وتم تشغيله تجارياً في يونيو 2020 م ...

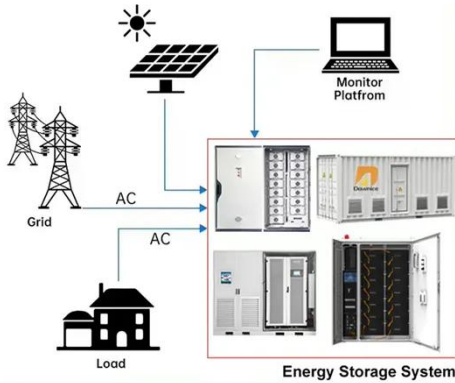


## تعزيز تطوير تخزين الطاقة الجديدة في ليبيا

تعزيز الطاقة المتجددة بالاستفادة من أنظمة تخزين طاقة البطاريات  
تذبذب مواجهة إلى أساسي بشكل يسعون فهم Aug 2, 2023،  
مصادر الطاقة المتجددة، وضمان استقرار شبكاتهم الكهربائية،  
وتأجيل الحاجة لاستثمارات باهظة في تطوير الشبكات ...



## DISTRIBUTED PV GENERATION + ESS



## EK Solar Energy

تحتل قضية تخزين الهيدروجين اهتمامات معظم دول العالم، في  
ظل ما ينتظر هذا الوقود الجديد من مستقبل واعد في تشكيل  
مستقبل الطاقة.. وفي هذا الإطار، عُقدت ندوة مساء الأربعاء (24  
يوليو/تموز 2024) -عبر خاصية التواصل المرئي، حضرتها ...

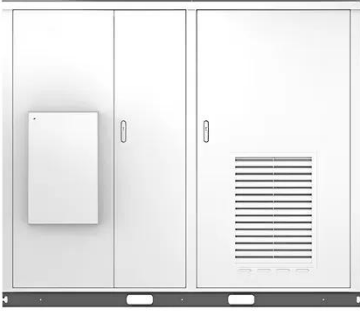
## نمو قياسي لقدرات إنتاج الطاقة المتجددة وتوزعها ...

- كشف تقرير "إحصائيات القدرة الإنتاجية للطاقة المتجددة  
2024"، والذي نشرته الوكالة الدولية للطاقة المتجددة (أيرينا)  
اليوم، عن تحقيق مستوى قياسي جديد لتبني المصادر المتجددة  
في قطاع الطاقة، حيث وصل إجمالي القدرة ...

## Highvoltage Battery



Solar



## ليبيا.. مشاريع ضخمة للطاقة المتجددة قيد الإنشاء

سولارايك- ليبيا- 1 فبراير 2025: تشهد ليبيا تشييد مشاريع عملاقة لإنتاج الكهرباء من الطاقة المتجددة ، تنفذها شركات عالمية، مستفيدة من تضاريس البلاد الصحراوية الشاسعة، بما فيها من إمكانات كبيرة ...

## سانت لوسيا تطور تخزين الطاقة التجارية ...

Jul 28, 2025 · Unlike small-scale residential solar systems, this project falls within the الطاقة تخزين التجارية والصناعية (ESS I&C) gaining sector a—category (ESS I&C) momentum globally as utilities and ...



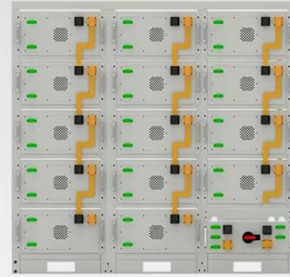
## الطاقة المتجددة في ليبيا: إمكانات هائلة ورؤية ...

بنغازي 11 يناير 2025 (الأنباء الليبية)- تمتلك ليبيا إمكانات هائلة في مجال الطاقة المتجددة، حيث تشير التقارير الدولية إلى أن الصحراء الليبية، التي تمتد على مليون ومائة ألف كيلومتر مربع، تستقبل طاقة شم



## إدارة مشروع تخزين المياه وتخزين الطاقة في ...

إدارة الطاقة: أمن الطاقة: تأمين المستقبل: أهمية أمن الطاقة في الإدارة أصبحت تقنيات تخزين الطاقة مثل البطاريات وتخزين الطاقة المائية بالضح جزءاً من الاحتياطي الاستراتيجي، مما يضمن إمدادات ثابتة من الكهرباء حتى عندما ...



### Battery String-S224

- 1C Charge/Discharge
- Easy configuration and maintenance
- Power supply can be single battery string or parallel battery strings

## سياسات تخزين الطاقة لمختلف الدول في ليبيا

تنامي مشاريع تخزين الطاقة في المنطقة مدفوع بالأهداف الطموحة لقطاع الطاقة المتجددة وتنامي الطلب على الكهرباء في أوقات الذروة. من المخطط أن يتم تنفيذ 30 مشروعاً لتخزين الطاقة في المنطقة في الفترة بين 2021 إلى 2025، ويتوقع ...



## "مصدر" تطور أكبر مشروع لبطاريات تخزين الطاقة ...

مشاريع تطوير على "مصدر" ستعمل كما · Nov 11, 2025  
إضافية للطاقة النظيفة بقدرة 2 غيغاواط، فضلاً عن خطط توسعة منشأة تخزين الطاقة في زرافشان بقدرة إضافية تبلغ 300 ميغاواط / 600 ميغاواط ساعي، وذلك دعماً لهدف أوزبكستان المتمثل في

توليد 20 ...



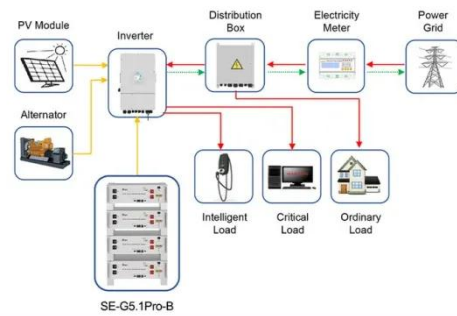
## مشروع خزانة تخزين الطاقة الذكية في ليبيا

يدعم أكبر مشروع بطاريات تخزين الكهرباء في العالم الجهود المبذولة لتسريع وتيرة تحول الطاقة، وتحقيق أهداف الحياد الكربوني، بما يتوافق مع بنود اتفاقية باريس للمناخ 2015.

## "مصدر" تطور أكبر مشروع لبطاريات تخزين الطاقة في

...

تخزين لبطاريات مشروع أكبر تطور "مصدر" · Nov 11, 2025  
الطاقة في أوزبكستان - com.ecogenarabia



Application scenarios of energy storage battery products

## مشروع تخزين البطاريات في ليبيا

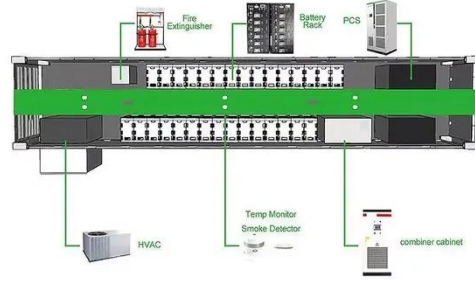
وتعتبر البطاريات الثانوية أهم أجزاء تطبيقات الطاقة المتجددة ومشاريعها، إذ تكمن هذه الأهمية في تخزين الطاقة الكهربائية، فيما يسمى بأنظمة تخزين الطاقة System Storage Energy في أفضل ESS. في ناجحة مشاريع كثرت ليبيا في ناجحة مشاريع 8 أفضل.



...

## مشروع محطة كهرباء تخزين الطاقة في ليبيا

مناقصة مشروع تشغيل وصيانة محطة كهرباء تخزين الطاقة في شمال قبرص ... 2021. وفيما يلي نستعرض أبرز 3 مشروعات في ليبيا للحصول على كهرباء من مصادر للطاقة النظيفة، وخطط الشراكة بين القطاعين العام ...



## «مصدر» تطور أكبر مشروع مستقل لبطاريات تخزين ...

ضمن الأولى المرحلة "زرافشان" مشروع ويمثل · Nov 11, 2025  
برنامج وطني لتخزين الطاقة بالبطاريات، ويأتي في أعقاب  
الاتفاقية ...

## تطور نظام تخزين الطاقة

تاريخ تطور مشروع تخزين الطاقة WEBFeb 27, 2024. وفقا  
لوكالة أنباء الإمارات "وام"، تسعى "مصدر أرلينغتون للطاقة" إلى  
تطوير سلسلة من مشاريع أنظمة بطاريات تخزين الطاقة في  
المملكة المتحدة بقدرة تصل إلى 3 غيغاواط/ ساعة.



## "مصدر" تطور أكبر مشروع لبطاريات تخزين الطاقة في

...

أخبار الإمارات "مصدر" تطور أكبر مشروع لبطاريات تخزين الطاقة في أوزبكستان سكاى نيوز عربية - أبوظبي 02:23 - 11 نوفمبر 2025 مصدر الإماراتية



## جهاز الطاقات المتجددة يقدم عرضا حول برامج ...

6 days ago · جهاز شارك-(وال) 2025 نوفمبر 28 طرابلس  
الطاقات المتجددة في فعاليات مؤتمر تعزيز فرص الاستثمار البريطاني في قطاع الطاقة المتجددة، والذي عقد في العاصمة البريطانية لندن بمشاركة شركات ومؤسسات مالية دولية وخبراء في مجال الطاقة



## "مصدر" تطور أكبر مشروع لبطاريات تخزين الطاقة في

...

ضمن الأولى المرحلة "زرافشان" مشروع ويمثل · Nov 11, 2025  
برنامج وطني لتخزين الطاقة بالبطاريات، ويأتي في أعقاب الاتفاقية ...



## السعودية تطلق أربعة مشاريع لتخزين الكهرباء ...

لتطوير مناقصة إطلاق عن السعودية أعلنت · Nov 7, 2024  
مشاريع تخزين الطاقة بالبطاريات بسعة إجمالية تصل إلى 8  
غيغاواط ساعة، وذلك ضمن مساعيها نحو تحقيق أهدافها في مجال  
الطاقة المتجددة لتنويع مصادر الطاقة وتعزيز استقرار الشبكة ...



## تقرير دولي: خطط ليبية لتنمية قدرة شبكة الكهرباء ...

«باور أند كابيتال إنرجي» لشركة تقرير · Dec 5, 2023  
الدولية. مراسم التوقيع على اتفاقية شراء الطاقة بين شركة  
الكهرباء و«إي جي» للطاقة البديلة، الخميس 7 يوليو 2022.  
(أرشفية: الشركة العامة للكهرباء)



## EK Solar Energy

ليبيا.. "دببة" يطلق الاستراتيجية الوطنية للطاقات المتجددة 2023  
- 2025 أطلق رئيس حكومة الوحدة الليبية عبد الحميد دببة، اليوم  
الاثنين، الاستراتيجية الوطنية للطاقات المتجددة وكفاءة الطاقة  
2023 - 2025 المعدة من وزارة التخطيط.



## أهم 5 مشروعات طاقة شمسية في ليبيا.. خطط تدعم ...

في شمسية طاقة مشروعات 5 أهم لَشكَّت . Aug 19, 2025  
ليبيا محوراً رئيساً في إستراتيجية البلاد الرامية لزيادة حصة الطاقة  
المتجددة وتقليل الاعتماد على الوقود الأحفوري.

## اتصل بنا

لطلبات الكتالوج، الأسعار، أو الشراكات، يرجى زيارة:  
<https://logopediavirgendelcarmen.es>