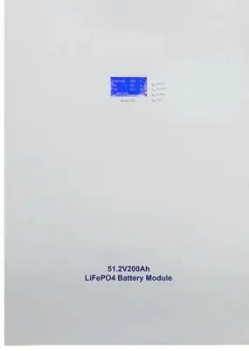


حاويات ديل كارمن

كيفية حساب ديسيبل معدات تخزين طاقة دولاب الموازنة لمحطات الاتصالات الأساسية



كيفية حساب ديسيبل معدات تخزين طاقة دولاب الموازنة لمحطات الاتصالات الأساسية



تخزين طاقة دولاب الموازنة الكهربائية لمؤسسة ...

تعظيم كفاءة التكلفة في شبكات الاتصالات: دور أنظمة تخزين الطاقة تخزين طاقة دولاب الموازنة (1) انبعاثات الوقود الأحفوري (1) الوقود الحفري (1) جانب الجيل (1) ألمانيا (2) جيجوات (1) انبعاثات الكربون العالمية (1) تخزين الطاقة ...

كيفية إنتاج دولاب الموازنة الدوار لتخزين الطاقة

(3) تخزين طاقة دولاب الموازنة: هو استخدام دولاب الموازنة الدوار عالي السرعة لتخزين الطاقة على شكل طاقة حركية، وعند الحاجة إلى الطاقة، تتباطأ دولاب الموازنة وتطلق الطاقة المخزنة.



كيفية تحسين أداء تخزين الطاقة باستخدام دولاب ...

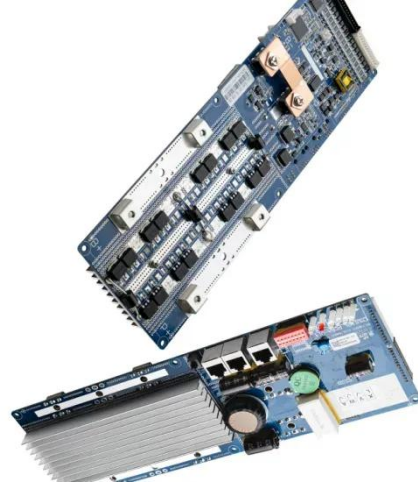
إن أداء تخزين طاقة دولاب الموازنة هو الموضوع الرئيسي للمقالة. وسنقدم بعض الحلول لتحسين أداء تخزين طاقة دولاب الموازنة. مفهوم تخزين الطاقة باستخدام دولاب الموازنة تخزين طاقة دولاب الموازنة هي تقنية تخزين طاقة ...



ثلاثة أنواع رئيسية لتخزين الطاقة: PHES، وCAES، و...

...

Aug 13, 2024 · تخزين تقنيات من أساسية أنواع ثلاثة هناك . تخزين الحرارة الطاقة التي تتميز بخصائصها وتطبيقاتها الفريدة: تخزين الحرارة الكهربائية بالضغط (PHES), تخزين طاقة الهواء المضغوط (CAES) و تخزين طاقة دولاب الموازنة.



طريقة حساب استهلاك الطاقة لنظام تخزين الطاقة ...

استخدام هو: الموازنة دولاب طاقة تخزين (3) · Nov 16, 2023
دولاب الموازنة الدوار عالي السرعة لتخزين الطاقة على شكل طاقة حركية، وعند الحاجة إلى الطاقة، تتباطأ دولاب الموازنة وتطلق ...

كيفية تحويل تخزين طاقة دولاب الموازنة

كيفية تحويل الطاقة الموجية إلى طاقة كهربائية؟ | Euronews
المحيط الأطلسي: تحويل الطاقة الموجية إلى طاقة لانتاج الكهرباء.
لأن المياه تغطي ثلاثة أرباع الكرة الأرضية، الطاقة الموجية، أي التي تنتجها حركة الأمواج تحمل إمكانات ...



كيفية تخزين وزيادة طاقة دولاب الموازنة

Feb 21, 2023 · طاقة تخزين أساسي بشكل الطاقة تخزين يشمل
المضخة ، وتخزين طاقة الهواء المضغوط ، وتخزين طاقة دولاب الموازنة ، وتخزين الطاقة المغناطيسية فائقة التوصيل ، وتخزين طاقة بطارية الليثيوم ، إلخ.



كيفية حساب إمكانية تخزين الطاقة لمحطات ...

ما هي متطلبات بطاريات تخزين الطاقة في محطات الاتصالات الأساسية؟ WEBMar 27, 2024. من أجل ضمان موثوقية نظام الاتصالات، تحتاج محطات الاتصالات الأساسية عمومًا إلى أن يكون لديها نظام تخزين الطاقة الخاص بها كمصدر طاقة احتياطي ...

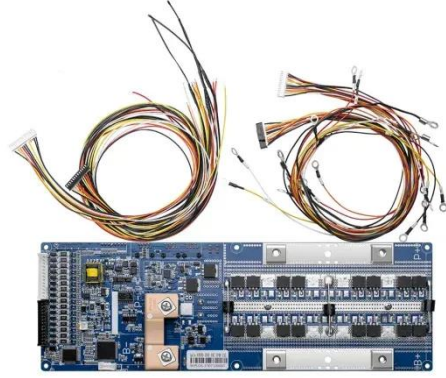


ما هي طريقة حساب تكلفة تخزين طاقة دولاب الموازنة؟

مخازن طاقة دولاب الموازنة (FES): التصميم والوظائف وأمثلة التصميم والتطبيقات FES هو اختصار لتخزين طاقة دولاب الموازنة ، وهو ما يعني تخزين الطاقة باستخدام دولاب الموازنة. هذا يعني أن الطاقة الميكانيكية تتراكم وتخزن في شكل ...

كيفية الاستثمار في تخزين طاقة دولاب الموازنة

تخزين طاقة دولاب الموازنة Apple on Books . 202348 ما هو تخزين طاقة دولاب الموازنة يعمل نظام تخزين طاقة دولاب الموازنة (FES) عن طريق الحفاظ على الطاقة في النظام كطاقة دورانية مع زيادة سرعة الدوار ...



حساب استهلاك الطاقة لتخزين طاقة دولاب الموازنة

الطاقة تخزين أنظمة وعيوب مزايا بين مقارنة · Nov 16, 2023
المختلفة 1، تخزين الطاقة الميكانيكية يشمل تخزين الطاقة الميكانيكية بشكل أساسي تخزين الضخ وتخزين طاقة الهواء المضغوط وتخزين طاقة دولاب الموازنة.

حساب طاقة دولاب الموازنة لتخزين الطاقة

وأخيراً، فإننا سوف نستكمل الدراسة في هذا الفصل بإضافة إشارة إلى جهاز بديل آخر، وهو الحدافة (أو دولاب الموازنة) التي يمكن استخدامها لتخزين الطاقة في شكل طاقة حركية. (١) البطاريات وخلايا الوقود.



تخزين طاقة دولاب الموازنة

كيف يعمل نظام تخزين الطاقة دولاب الموازنة؟ ما دور مغناطيساتنا فيه؟ تخيل جيروسكوباً لعبة - تسحب الخيط، فيدور بسرعة فائقة، متوازناً كالسحر.



أبعاد ومواصفات نظام تخزين الطاقة دولاب الموازنة

ما هي طرق تخزين الطاقة الكهربائية وأنواعها 1. البطاريات (القابلة لإعادة الشحن، أيون الليثيوم، حمض الرصاص، وما إلى ذلك) 2. تخزين الطاقة المغناطيسية فائقة التوصيل (smes) 3. تخزين طاقة دولاب الموازنة 4. تخزين الطاقة ...



كيفية تنفيذ مشروع تخزين الطاقة دولاب الموازنة

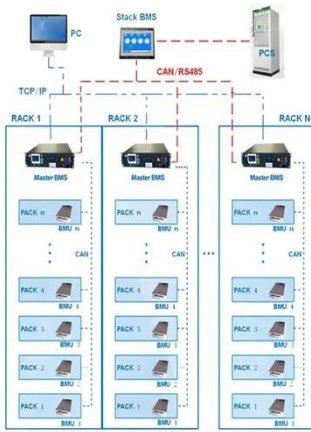
محتويات. 1 مقدمة لأنظمة تخزين الطاقة الصناعية. 1.1 النقاط الرئيسية التي يجب مراعاتها: 2 فوائد تنفيذ أنظمة تخزين الطاقة الصناعية; 3 أنواع أنظمة تخزين الطاقة الصناعية; 4 المكونات الرئيسية لأنظمة ...

ما هي تكلفة سعة وحدة تخزين طاقة دولاب الموازنة؟

تساعدك حاسبة طاقة دولاب الموازنة على تحديد كمية الطاقة المخزنة في دولاب الموازنة باستخدام هذه المعلومات. يعد فهم كيفية حساب هذه الطاقة أمراً ضرورياً لتحسين الأداء وضمان كفاءة الأنظمة... ما هي سعة البطارية؟ وتعتمد على ...



BMS Wiring Diagram



تخزين الطاقة في دولاب الموازنة (FES) | Innovation.world

الموازنة دولاب في الطاقة تخزين يعمل · Nov 12, 2025
عالية سرعة إلى (الموازنة دولاب) اردو تسريع خلال من (FES)
جداً والحفاظ على الطاقة في النظام كطاقة حركية دورانية. تتناسب
الطاقة المخزنة مع مربع سرعة الدوران. عندما يتم استخراج
الطاقة ...

كيفية تخزين وزيادة طاقة دولاب الموازنة

كيفية الجمع بين نظام إمداد الطاقة الشمسية وتكنولوجيا تخزين
الطاقة 13 May 2024. كيفية الجمع بين نظام إمدادات الطاقة
الشمسية وتكنولوجيا تخزين الطاقة تشبه كل وحدة من وحدات
الخلايا الشمسية محطة طاقة صغيرة، حيث تمتص الطاقة ...



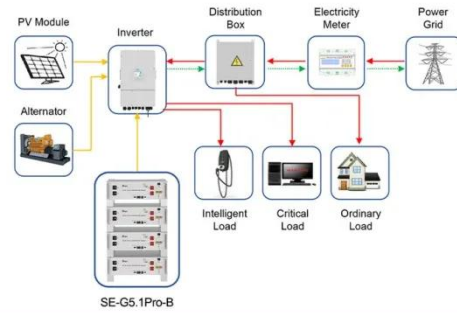
الفرق بين تخزين طاقة دولاب الموازنة وتخزين ...

مقارنة بين مزايا وعيوب أنظمة تخزين الطاقة المختلفة 1. تخزين
الطاقة الميكانيكية يشمل تخزين الطاقة الميكانيكية بشكل أساسي
تخزين الضخ وتخزين طاقة الهواء المضغوط وتخزين طاقة دولاب
الموازنة.



ما هي مشاريع تخزين الطاقة دولاب الموازنة؟

(3) تخزين طاقة دولاب الموازنة: هو استخدام دولاب الموازنة الدوار عالي السرعة لتخزين الطاقة على شكل طاقة حركية، وعند الحاجة إلى الطاقة، تتباطأ دولاب الموازنة وتطلق الطاقة المخزنة.



Application scenarios of energy storage battery products



تخزين طاقة دولاب الموازنة للمعدات الثقيلة SINOMACH

مقارنة بين مزايا وعيوب أنظمة تخزين الطاقة المختلفة 1، تخزين الطاقة الميكانيكية يشمل تخزين الطاقة الميكانيكية بشكل أساسي تخزين الضخ وتخزين طاقة الهواء المضغوط وتخزين طاقة دولاب الموازنة.

تكلفة صيانة تخزين طاقة دولاب الموازنة

كيفية قراءة جدول حساب تكلفة تخزين طاقة دولاب الموازنة +10 نموذج حساب تكلفة منتج جاهز excel pdf-xls للتنزيل مجاناً فيما يلي شرح مفصل عن طريقة عمل نموذج حساب تكلفة منتج Pdf و excel قابل للطباعة جاهز



حساب كثافة طاقة البطارية دولاب الموازنة



ملخص 5 قراءة دقيقة: كيفية حساب تكلفة نظام تخزين طاقة البطارية 11 التكلفة الرئيسية لأنظمة تخزين الطاقة تأتي عادة من مكونات البطارية، وقد انخفضت تكلفة نظام تخزين طاقة البطارية في السنوات الأخيرة.

حساب وقت الشحن لتخزين طاقة دولاب الموازنة

ما هو تخزين الطاقة دولاب الموازنة؟ كفاءة عالية: يمكن أن تحقق فقط 10% فقدان يعني مما، 90% إلى تصل أو إياباً كفاءة fes من الطاقة أثناء دورات الشحن والتفريغ. كيفية حساب كثافة الطاقة لتخزين طاقة التدفق السائل؟ حاسبة ...

18650 3.7V
Li-ion
RECHARGEABLE BATTERY
2000mAh



الاسم الكامل لتخزين طاقة دولاب الموازنة الذي ...

كيفية قراءة جدول حساب تكلفة تخزين طاقة دولاب الموازنة 10+ نموذج حساب تكلفة منتج جاهز pdf-xls excel للتنزيل مجاناً .



حذافة الطاقة حاسبة

الطاقة حاسبات فئة إلى الأداة هذه تنتمي · Jul 2, 2025
الميكانيكية وديناميكيات الدوران. صيغة حاسبة طاقة دولاب
الموازنة الطاقة (E) = $\omega^2 \times I \times (1/2)$



اتصل بنا

لطلبات الكتالوج، الأسعار، أو الشراكات، يرجى زيارة:
<https://logopediavirgencarmen.es>