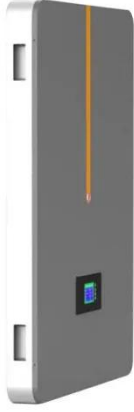


حاويات ديل كارمن

كم واط هو مصباح الشارع الشمسي بقدره 25000 واط؟



## كم واط هو مصباح الشارع الشمسي بقدرة 25000 واط؟

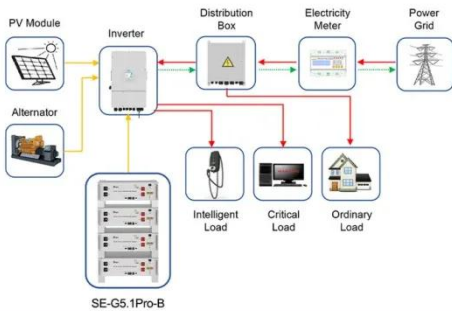


### هل تعرف كم يكلف تشغيل مصباح الشارع؟

100 النموذجي LED الشارع مصباح تكلفة تتراوح · Jul 5, 2021  
واط من \$99 إلى \$180 حيث يتم استخدام مصابيح الشوارع في  
مواقع مختلفة مثل الطرق السريعة ومواقف السيارات تحت الأرض  
والساحات الخلفية للمنازل.

## كم واط هو ضوء الشارع LED النموذجي؟

كم واط هو ضوء الشارع LED النموذجي؟، قوانغتشو Bestshow  
من وحدة التكاليف وتوفير الطاقة كفاءة. Lighting Co.,Ltd.  
المزايا الرئيسية لأضواء الشوارع LED هي كفاءتها في استخدام  
الطاقة. يمكن لمصابيح الشوارع LED بقدرة 100 وات أن تنتج  
نفس وحدات ...



Application scenarios of energy storage battery products

## ما هو الحد الأقصى من حيث الإضاءة القوية لمصباح

...

القوية الإضاءة حيث من الأقصى الحد هو ما · Nov 5, 2025  
لمصباح الشارع الشمسي بقدرة 30 وات؟ ستواصل مصابيح الشوارع  
الشمسية حصد النجاحات من حيث ما يمكن تحقيقه وما لا يمكن  
تحقيقه.

مصباح شارع يعمل بالطاقة الشمسية مثبت على ...

Nov 28, 2025 · مثبت الشمسية بالطاقة يعمل شارع مصباح على الحائط مع مستشعر حركة، 220 وات - 550 وات، حماية الخارجية للمساحات للطاقة موفرة وإضاءة، متين تصميم، IP65.



### ما هو مصباح الشارع الشمسي

الشارع مصباح احترافية متكاملة شركة هي Bbier Lighting الشمسي مورد ومصنع في الصين منذ عشر سنوات. تتوفر مصابيح الشوارع الشمسية LED المتكاملة لدينا بقدرات 10 واط، 30 واط، 40 واط، 60 واط، 100 واط، 120 واط، و150 واط. مصابيح الشوارع ...

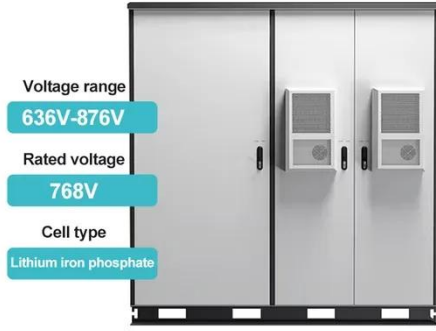
### مصباح عمود النظام الذي يعمل بالبطارية الشمسية ...

مصباح عمود النظام الذي يعمل بالبطارية الشمسية عن بُعد بقدرته 100 واط و150 واط و200 واط و300 واط، 400 واط، ضوء الشارع الشمسي، يبحث عن تفاصيل حول إضاءة الشوارع، ضوء الشارع الشمسي، مصباح شارع LED، مصباح LED ...



### ما مقدار الطاقة التي يستهلكها مصباح الشارع ...

Jul 26, 2024 · الشمسي الشارع لمصباح يمكن، المتوسط في · Jul 26, 2024 القياسي المزود بلوحة شمسية بقوة 60- واط وبطارية 40 أمبير أن يستهلك حوالي 15-20 واط في الساعة.



## 120 واط 8-15 سنة عمر افتراضي لمصباح الشارع الشمسي ...

أفضل عرض لتصميم أجوف عالي الجودة مع انتشار إضاءة طويل الكل في واحد مصباح شارع شمسي متكامل بقدرة 40 واط - 120 واط مع مصباح LED من 180 Bridgelux لومذثانية، ولوحة و4، مرة 2000 LiFePO4 وبطارية، MPPT، وتحكم، MONO، أوضاع عمل قابلة ...



2MW / 5MWh  
Customizable

## كيف تصمم وتحسب نظام إنارة الشوارع بالطاقة ...



يمكن لشريحة LED ذات 180 لومن لكل واط أن توفر 10,800 لومن بقدرة 60 واط. اضبط القوة الكهربائية بناءً على احتياجاتك من السطوع. الخطوة 5: تقدير وقت التشغيل اليومي حدد عدد الساعات التي سيعمل فيها الضوء ...

## كم عدد البطاريات للنظام الشمسي بقدرة 1000 وات؟

اللازمة البطاريات عدد كم: هو التالي سؤالك · Nov 17, 2023  
لنظام الطاقة الشمسية بقدرة 1000 واط؟ حسناً، يعتمد الأمر على نوع البطارية.



## مصباح شارع شمسي متكامل، مصباح شارع شمسي LED ...

مصباح شارع LED يعمل بالطاقة الشمسية مقاوم للماء IP65 من واط و100 واط و80 واط و60 واط و40 واط و30 بقدر Leadray و120 واط، نظام إضاءة شارع متكامل يعمل بالطاقة الشمسية مع مستشعر حركة 1. تصميم معياري، صيانة سهلة 2. ما يصل إلى 210 ...

## مصباح شارع يعمل بالطاقة الشمسية من سلسلة Casyoo ...

الوصف يجمع مصباح الشارع الشمسي الشامل Helios Casyoo الساطعة الإضاءة بين واط 300/ واط 200/ واط 100 بقدر Max والاستهلاك الاقتصادي للطاقة. وهو مزود بألواح شمسية أحادية البلورة عالية الكفاءة وبطارية LiFePO4 تدوم طويلاً، مما يوفر إضاءة ...



## إن ضوء الشارع بالطاقة الشمسية بقدر 60 وات يعادل ...

الشمسي الشارع مصباح سطوع يعد، عام بشكل . Oct 25, 2024 بقدر 60 وات الذي يعادل بضعة واط من المصباح المنزلي الداخلي مفهومًا نسبيًا، اعتمادًا على تصميم المصباح ونوع مصدر



الضوء.

## ضوء الشارع الشمسي المتكامل بقدرة 50 واط بقدرة 60

...

ضوء الشارع الشمسي المتكامل بقدرة 50 واط بقدرة 60 واط، والذي يمكن تحصيله، يبحث عن تفاصيل حول ضوء الشمس، ضوء LED، مصباح LED للطاقة الشمسية، مصباح الطاقة الشمسية، الإضاءة، مصباح LED، إضاءة LED، إضاءة ...



## كم واط هو مصباح الشارع الشمسي؟

توفير. الشمسي؟ 1 الشارع مصباح هو واط كم . Oct 30, 2024  
الطاقة وحماية البيئة: مصابيح الشوارع بالطاقة الشمسية هي منتجات موفرة للطاقة وحماية البيئة، والتي لا يمكنها فقط تجميل البيئة الريفية وتشكيل مناظر طبيعية جميلة، ولكن أيضاً الدعوة ...

## دليل شامل لاختيار مصباح الشارع الشمسي المناسب

...

رئيسي بشكل الشمسية الشوارع أضواء تتكون . Oct 25, 2024  
من لوحة شمسية، ووحدة تحكم، وضوء LED، وبطارية، وعمود. تم تصميم هذه الأضواء المستقلة لتوفير إضاءة ساطعة وموثوقة للشوارع

والممرات والأماكن العامة حتى في المناطق النائية أو خارج ...



### خارجي LED ضوء ،تثبيت ،واط 80 واط 60 بقوة IP65 مقاوم ...

مقاوم خارجي LED ضوء ،تثبيت ،واط 80 واط 60 بقوة IP65 للمياه، كل ذلك في جهاز واحد مصباح حديقة طريق Power مصباح حول تفاصيل عن ابحث،شمسية ببلعتين مدمج Street ... الشمسي الشارع مصباح ،الشمسي الشارع مصباح ،LED.

### كيفية اختيار قوة ضوء الشارع الشمسي

كيفية اختيار قوة ضوء الشارع الشمسي في الآونة الأخيرة، يتساءل العديد من العملاء عن كيفية اختيار تكوين ضوء الشارع بالطاقة الشمسية مثلاً، هل سطوع مصباح الشارع الشمسي بقدرة 30 واط يلبي احتياجات إضاءة الشوارع؟ سأقدم لكم ...



### FY Factory Wholesale Retail Solar Road Lighting بقدرة 120 ...

بقدرة FY Factory Wholesale Retail Solar Road Lighting بقدرة 120 واط و150 واط و180 واط مصباح Solar LED المدمج في شارع واحد،ابحث عن تفاصيل حول مصباح خارجي، مصباح حائط

يعمل بالطاقة الشمسية، مصباح الشارع الشمسي، مصباح التنبيه ...



### ما هو نطاق تعديل الطاقة لمصباح الشارع الشمسي ...

الشمسي الشارع لمصباح الطاقة تعديل نطاق هو ما · 5 days ago  
المتكامل بقدرة 200 واط (إذا كان من الممكن تعديله)؟عادةً،  
يمكن أن يتراوح نطاق ضبط الطاقة لمصابيح الشوارع بالطاقة  
الشمسية بقدرة 200 واط من 20% إلى 100% من الطاقة المقدرة  
لها. وهذا ...



### كم تكلفة ضوء الشارع بالطاقة الشمسية؟

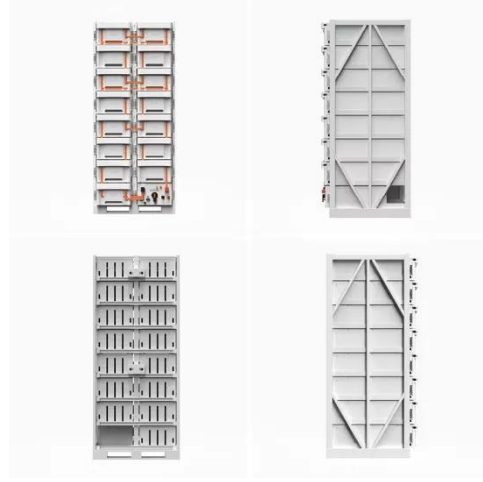
تعد قوة ضوء الشارع الشمسي عاملاً رئيسياً. عادةً ما يكلف الضوء  
ذو القوة الكهربائية العالية أكثر. على سبيل المثال، قد يكون سعر  
ضوء الشارع الشمسي منخفض الطاقة، مثلاً حوالي 10 إلى 20 واط،  
أقل تكلفة. تعتبر هذه الأشياء رائعة ...



### كم عدد الألواح الشمسية لضوء الشارع الشمسي 60 واط

...

الشمسي الشارع لضوء الشمسية الألواح عدد كم · Jul 13, 2021  
60 واط؟ - المعرفة - شركة شنشي يهوا المحدودة لمعدات الإضاءة  
الكهربائية الصفحة الرئيسية / المعرفة / المحتوى



48V 100Ah



### مصباح شارع يعمل بالطاقة الشمسية بقوة 30 واط ...

سهل التشغيل وموفر للمال: يتميز مصباح الشارع الشمسي بقدرة 30 واط بسهولة التركيب، ولا يتطلب توصيلات أسلاك إضافية، ويمكن تركيبه على الحائط أو العمود. يتراوح قطر قضيب الدعم بين 1 و3 بوصات، مما يوفر تكاليف التركيب والصيانة ...

### الكشف عن قوة مصابيح الشوارع التي تعمل بالطاقة

...

الشمسية الشوارع أضواء طاقة تصل أن يمكن · Oct 22, 2025 إلى ما يصل إلى 200 واط. صواب تتراوح قوة مصابيح الشوارع التي تعمل بالطاقة الشمسية من 20 واط إلى 200 واط، وهي مناسبة لمناطق مختلفة.



### سعر معقول لضوء الطريق الشمسي بقدرة 36 واط مع 6

...

سعر معقول لضوء الطريق الشمسي بقدرة 36 واط مع 6 أمتار، ابحاث عن تفاصيل حول ضوء الطريق الشمسي، إضاءة الطرق الشمسية، ضوء الشارع الشمسي، ضوء الطريق الشمسي، أضواء الشوارع

الشمسية، مصباح الشارع ...



## كل ما تحتاج لمعرفته حول مصابيح الشوارع الشمسية ...

المناسب الشمسي الشارع مصباح اختيار كيفية · Nov 26, 2025  
نصائح لاختيار تصميمات متينة ومقاومة للعوامل الجوية متانة  
الإضاءة الخارجية أمر لا غنى عنه. ابدأ بفحص تصنيف IP (حماية  
الدخول). يضمن تصنيف IP65 أو أعلى مقاومة الإضاءة للغبار  
والماء ...



## البيع بالجملة لجميع أنواع مصابيح الشوارع LED ...

مصباح الشارع الشمسي المنفصل عالي الجودة بالجملة الكل في  
اثنين من مصابيح الشارع الشمسية المنفصلة 30 واط - 120 واط مع  
مصباح LED من Philips w/180lm، لوحة MONO، تحكم  
سطوع، واحد عمل وضع، مرة 2000 LiFePO4 بطارية، MPPT،  
...



## ما عدد الوات التي يستخدمها مصباح الشارع؟

واط 60 بقدرة LED مصباح، المثال سبيل على · Oct 13, 2022  
يعادل مصباح صوديوم تقليدي عالي الضغط بقدرة 100 واط - 150  
واط؛ ومصباح الشارع LED بقدرة 100 واط يساوي مصباح صوديوم  
عالي الضغط بقدرة 200 واط - 250 واط، وهكذا.



## اتصل بنا

لطلبات الكتالوج، الأسعار، أو الشراكات، يرجى زيارة:  
<https://logopediavirgendelcarmen.es>