

حاويات ديل كارمن

كم واط من الطاقة الشمسية التي يجب تركيبها في المنزل



نظرة عامة

وعادة تتطلب احتياجات الكهرباء للمنزل ما بين 8 كيلو واط حتى 10 كيلوواط، ما يجعل النظام الشمسي بحاجة إلى عدد كبير من الألواح الشمسية لكي يستوعب تشغيل كامل الأجهزة الكهربائية كم يحتاج المنزل من الطاقة الشمسية، يعتمد ذلك على استهلاكه الشهري، حيث يمكن لأنظمة الطاقة الشمسية تقليل الاعتماد على الشبكة الكهربائية أو توفير تغطية كاملة للطاقة، مما يساعد في تقليل الفواتير وتحقيق استقلالية في استهلاك الكهرباء. يمكنك الاطلاع على سعر الواح الطاقة الشمسية.

كم عدد الألواح الشمسية التي تغذي المنزل بالطاقة؟ فيما يلي معادلة بسيطة لتقدير عدد الألواح الشمسية التي تغذي المنزل بالطاقة: الاستخدام اليومي للكهرباء = القوة الكهربائية للألواح الشمسية × ساعات ذروة ضوء الشمس × عدد الألواح. سيختلف استخدام الجميع للكهرباء وساعات الذروة للشمس وقدرة اللوحة الكهربائية.

كيف يمكن حساب نظام الطاقة الشمسية المثالي لمنزلك؟ تقدم لك حاسبتنا المجانية أداة سهلة الاستخدام لحساب نظام الطاقة الشمسية المثالي لمنزلك. ببساطة، أدخل بيانات استهلاكك الحالي وموقعك الجغرافي، واحصل على تقدير دقيق لعدد الألواح الشمسية والبطاريات والمنظم اللازم لتلبية احتياجاتك. استمتع بالطاقة النظيفة والمجانية، ووفر على فواتير الكهرباء مع نظام طاقة شمسية مصمم خصيصاً لك.

ما هي أكبر أنظمة الطاقة الشمسية المنزلية؟ الألواح الشمسية. أكبر أنظمة الطاقة الشمسية المنزلية قد تحتوي على 24 × 440 واط ثنائية الوجه الألواح الشمسية، بإجمالي حوالي 10.56 كيلو واط، أو أنظمة مرتبطة بالشبكة مع ناتج يصل إلى 16.32 كيلو واط. تلبية الاستهلاك اليومي: تبدأ بتقدير استهلاكك السنوي للكهرباء بناءً على فواتيرك الشهرية.

كم كيلو واط يحتاج المنزل النموذجي لتخزين الطاقة الشمسية؟ تخزين الطاقة الشمسية الزائدة: لتخزين الفائض خلال النهار الطاقة الشمسية للمنازل قد يحتاج المنزل النموذجي إلى حوالي 32 كيلوواط ساعة مجموعة البطاريات (على سبيل المثال، ثلاث بطاريات Tesla Powerwalls).

ما هي إمكانات إنتاج الطاقة الشمسية في مناطق مختلفة؟ وفقاً لـ أبحاث وزارة الطاقة الأمريكية قد يحتاج منزل في فينيكس بولاية أريزونا إلى نصف عدد الألواح التي يحتاجها منزل مماثل في سياتل بولاية واشنطن. خريطة الإشعاع الشمسي العالمي توضح إمكانات إنتاج الطاقة الشمسية في مناطق مختلفة (المصدر: أطلس الطاقة الشمسية العالمي)

كم واط من الطاقة الشمسية التي يجب تركيبها في المنزل



كم لوح شمسي يحتاج منزلك؟ حاسبة 2025 ودليل شامل

كم لوح شمسي يحتاج منزلك؟ (دليل عالمي 2025) تحديد العدد الأمثل للألواح الشمسية ضروري لتحقيق أقصى كفاءة طاقيّة. معظم المنازل تحتاج 15-25 لوحاً، لكن هذا العدد يختلف حسب: حساب احتياجاتك الشمسية طريقة حسابية بأربع خطوات: حلل ...

كم يحتاج المنزل من الطاقة الشمسية

أو كنت من الأشخاص الذين يمتلكون المنازل وتريد معرفة كم يحتاج المنزل من الطاقة الشمسية كل ما عليك هو التواصل مع شركة solar4solutions الرائدة في مجال الطاقة الشمسية في مصر والوطن العربي من خلال ...



LPR Series 19'
Rack Mounted



كم عدد ألواح البطاريات التي يمكن تركيبها في ...

كم عدد الألواح الشمسية لتشغيل مكيف 1 طن أو 2 طن؟ وكم ساعة لتشغيله؟ كم لوح شمسي لتشغيل مكيف 2 طن كما ذكرنا سابقاً أن كل 1 طن تكيف سوف يستهلك 1200 واط في الساعة، فإذا كنت تمتلك مكيف 2 طن فهذا يعني أن استطاعة المكيف هي 2400 واط في ...

كم تحتاج بيتك من ألواح شمسية؟

ستستخدمها التي الشمسية الألواح قدرة اختر · Apr 29, 2025
افتراض أن الألواح الشمسية التي تستخدمها هي من النوع الذي
يولد 300 واط لكل لوحة. احسب عدد الألواح اللازمة باستخدام
المعادلة:



51.2V 150AH, 7.68KWH



كيفية تركيب الألواح الشمسية على سطح منزلك ...

سطح على الشمسية الألواح تركيب كيفية اكتشف · 2 days ago
منزلك من خلال دليلنا النهائي. تعرف على خيارات تركيب الألواح
الشمسية والرفوف وأفضل العلامات التجارية لعام 2024!

كم عدد بطاريات الطاقة الشمسية اللازمة لتشغيل ...

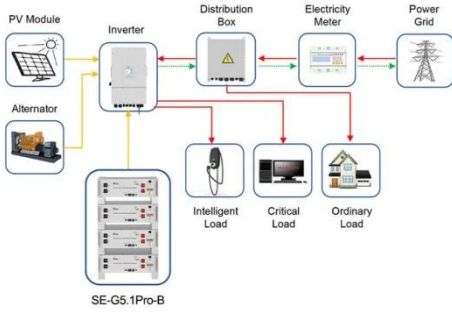
في كيلوواط 5 نتجت الشمسية مجموعتك كانت إذا · 4 days ago
الساعة في المتوسط، وترغب في الحصول على طاقة كافية لمدة
24 ساعة، فستحتاج إلى بنك بطاريات يمكنه تخزين الطاقة. 120
كيلوواط ساعة (5 كيلو واط × ...



حساب عدد الألواح الشمسية والألواح المطلوبة ...

تساوي المستهلكة الطاقة إجمالي · Apr 20, 2021
لتعويض 25% بإضافة (4kWh/day تقريباً أي) 3960Wh/day
كفاءة الألواح الشمسية لتصبح إجمالي الطاقة المستهلكة الجديدة: =
عدد حساب: الثانية الخطوة 4000 x 1.25 = 5000Wh/day

الألواح الشمسية على ...



Application scenarios of energy storage battery products

كم عدد الألواح الشمسية التي أحتاجها للمضخات ...

التوجيه: يلي ما الرئيسية الاستراتيجيات تشمل · Jul 21, 2025 والإمالة الأمثل: يجب أن تواجه الألواح الجنوب (في نصف الكرة الشمالي) وتكون مائلة بحوالي 30-35 درجة لالتقاط أقصى قدر من ضوء الشمس على مدار العام.



أسعار ألواح الطاقة الشمسية في مصر 2025

سيساعدك ذلك في اختيار النظام المناسب. مقارنة الأسعار: يجب معرفة أسعار ألواح الطاقة الشمسية في مصر جيدا من خلال الحصول على عروض أسعار من 3 إلى 5 موردين على الأقل. لتتمكن من اتخاذ قرار مستنير.

كم عدد الألواح الشمسية اللازمة لتشغيل منزل؟-sic-

...

فهم استهلاكك للطاقة الخطوة الأولى في تحديد احتياجاتك من الألواح الشمسية هي تقييم استخدام الطاقة في منزلك. وفقاً لإدارة معلومات الطاقة الأمريكية (EIA)، يستهلك متوسط الأسرة

الأمريكية حوالي 10,791 كيلوواط/ساعة (كيلوواط/ساعة ...

APPLICATION SCENARIOS



دليل مقارنة محطات اخترا السعة والألواح ...



51.2V 150AH, 7.68KWH

فكر في Wh كحجم خزان الوقود $1,000Wh \approx 1kWh =$ يكفي لتشغيل جهاز بقوة 100 واط لمدة 10 ساعات يخبرك Wh بسعة الطاقة الإجمالية - "حجم خزانتك" تخبرك الواط (W) بمخرج الطاقة - مدى سرعة "الصب" من هذا الخزان

أفضل نظام طاقة شمسية منزلي لعام ٢٠٢٥: التكلفة ...

بالنسبة: (كيلوواط) الشمسية الألواح نظام سعة · 5 days ago
للأسرة التي يبلغ متوسط فاتورة الكهرباء الشهرية لديها 200 دولار، فإن تركيب ما يقرب من 14 كيلو واط نظام الطاقة الشمسية للمنزل يُنصح به عادةً.



 LFP 280Ah C&I

كم عدد الألواح الشمسية اللازمة لتشغيل المنزل؟

هل تفكر في عدد الألواح الشمسية التي ستعمل على تشغيل المنزل؟ وفقاً للتقديرات، يستغرق الأمر ما يقرب من 17 لوحاً شمسياً بقدرة 400 واط لتشغيل المنزل.



كم عدد الألواح الشمسية اللازمة لتشغيل منزل في ...

6 days ago · Q1: أحتاجها التي الشمسية الألواح عدد كم: Q1: لتشغيل المنزل؟ يعتمد ذلك على استخدام الطاقة، ولكن عادةً 15-22 لوحة بالنسبة للأسرة الأمريكية القياسية.



GRADE A BATTERY

LiFePO4 battery will not burn when overchargedover discharged, overcurrent or short circuitand canwithstand high temperatures without decomposition.



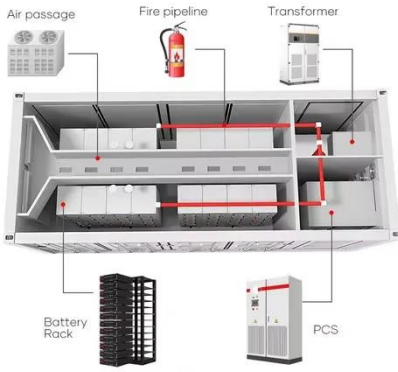
اختيار العدد المناسب من الألواح الشمسية ...

Jul 30, 2025 · الألواح من المطلوبة الطاقة كانت إذا: مثال · 1500 واط وقدرة اللوح الواحد 250 واط، فإن عدد الألواح المطلوبة هو: 1500 واط / 250 واط لكل لوح = 6 ألواح شمسية.

كم واط من الطاقة الشمسية أحتاج؟

Oct 18, 2025 · الذي الشمس ضوء عدد زاد كلما، عام بشكل · Oct 18, 2025 تحصل عليه، قل عدد الألواح التي ستحتاجها لتوليد نفس الكمية من الطاقة. في المناطق التي تكثر فيها أشعة الشمس، قد تحتاج فقط إلى نظام 4-5 كيلووات لتلبية احتياجاتك من الطاقة. في المناطق

...



كم عدد الألواح الشمسية التي تحتاجها؟ دليل سهل ...

نبذة عن لوحات TOPCon من النوع N من Couleenergy يؤثر اختيارك للألواح الشمسية على عدد الألواح التي ستحتاجها. إليك ما يجب أن تعرفه عن تقنية TOPCon من النوع N بقدرة 430 واط. المواصفات الفنية

اتصل بنا

لطلبات الكتالوج، الأسعار، أو الشراكات، يرجى زيارة:
<https://logopediavirgendelcarmen.es>