

حاويات ديل كارمن

كم عدد مجموعات البطاريات التي يتم تحويلها إلى
سعة خزانة تخزين الطاقة



كم عدد مجموعات البطاريات التي يتم تحويلها إلى سعة خزانة تخزين الطاقة



معلومات بطارية تخزين الطاقة | مدونة BLOG EB

استكشف المعلومات الرئيسية مثل سعة البطارية ومعدل C ومعدل أساسية معلومات وهي SOH و DOD ومعدل SOC ومعدل C لتحسين الأداء والاستدامة في حلول تخزين الطاقة في جميع أنحاء العالم.

كفاءة مجموعة البطاريات 215 كيلوواط/ساعة لتخزين

...

ساعة/كيلوواط 215 البطاريات مجموعة كفاءة · May 23, 2025
لتخزين الطاقة الصناعية فهم كفاءة مجموعات البطاريات: مفتاح كفاءة تخزين الطاقة الصناعية. في عالم تخزين الطاقة والتطبيقات الصناعية المتطور باستمرار، تلعب الكفاءة دوراً محورياً في ...



APPLICATION SCENARIOS



كم عدد بطاريات GEL اللازمة لنظام الطاقة الشمسية؟

عندما يتعلق الأمر بإعداد نظام الطاقة الشمسية، فإن أحد أهم القرارات التي ستتخذها هو تحديد عدد بطاريات GEL المطلوبة. باعتباري مورداً موثوقاً لبطاريات GEL، فقد شهدت بنفسني التأثير الذي يمكن أن يحدثه التكوين الصحيح للبطارية ...

كم عدد البطاريات الشمسية اللازمة لتشغيل المنزل؟

عند تصميم نظام البطاريات الشمسية، من الضروري أيضاً مراعاة المستوى المطلوب من استقلالية الطاقة. بالنسبة للأسر التي تسعى إلى القدرة على العمل بشكل مستقل عن الشبكة لفترات طويلة - مثل أثناء انقطاع التيار الكهربائي - فإن ...



كم عدد البطاريات التي أحتاجها لمحول 3000 واط ...



عالم في سنتعمق، هذا المدونة منشور في Nov 5, 2025. ونسحب متطلبات الطاقة لعكس بقوة العاكسات والبطاريات، وسنكشف أنواع البطاريات المختلفة، وسنساعدك في تحديد عدد البطاريات التي ستحتاجها لتحقيق ...

كم عدد ألواح البطاريات الموجودة في نظام تخزين ...

كم عدد البطاريات في المنزل؟ بالنسبة للمنزل الذي لا يعتمد على الشبكة الكهربائية، ستحتاج إلى سعة بطارية كافية لتلبية جميع متطلباتك من الطاقة، حتى في الأيام التي لا تشهد سوى القليل من أشعة الشمس. وعادةً ما يتطلب هذا ...



مجموعة وحدات خلايا البطارية: كل ما تحتاج إلى ...

ذات الكبيرة المنشورية البطاريات ستخدم. Sep 27, 2024. طاقة الخلية الفردية التي تزيد عن 1 كيلو وات في الساعة على نطاق واسع في مجموعة متنوعة من التطبيقات.



كم عدد البطاريات التي أحتاجها لنظام 48 فولت؟

Aug 3, 2024 · 48 لنظام أحتاجها التي البطاريات عدد كم
فولت؟ تحتاج إما إلى أربعة بطاريات 12V أو ثمانية بطاريات 6V متصلة في سلسلة.



فهم أبعاد ووزن مجموعات البطاريات

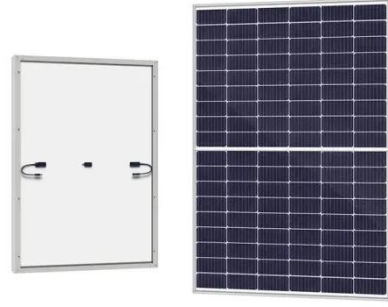
السعة وكثافة الطاقة (أراضي البوديساتفا) سعة من حزمة بطارية، تقاس بالأمبير في الساعة (Ah)، وكثافة الطاقة تلعب البطاريات دوراً مهماً في تحديد حجم العبوة. تميل البطاريات ذات السعة الأعلى إلى أن تكون أكبر حجماً وأثقل وزناً ...



كم عدد البطاريات التي يحتاجها نظام بطارية 72 فولت؟

Oct 9, 2024 · التيار محركات بتشغيل الأمر يتعلق عندما
المستمر ذات الجهد العالي أو إنشاء نظام تخزين طاقة منزلي
فعال، فإن فهم تكوين البطارية المطلوب لنظام 72 فولت أمر بالغ

الأهمية. سنتناول هذه المقالة تفاصيل تحديد عدد البطاريات ...



كيفية حساب سعة تخزين البطارية << Basengreen Energy

فهم سعة تخزين البطارية قبل الخوض في عملية الحساب، من المهم فهم مفهوم سعة تخزين البطارية. تشير سعة تخزين البطارية إلى كمية الطاقة التي يمكنها تخزينها وتوصيلها عند جهد وتيار محددين. يتم قياس ذلك عادةً ...

معايير متطلبات مستودع تخزين خزانة البطارية

- ضرب هذا في عدد أيام التخزين التي تحتاجها (عادة 1-3 أيام) -
- مع الأخذ في الاعتبار كفاءة الألواح الشمسية ونظام البطارية -
- إضافة مخزن مؤقت لضمان أن لديك سعة تخزين كافية للتغيرات ...



EK Solar Energy

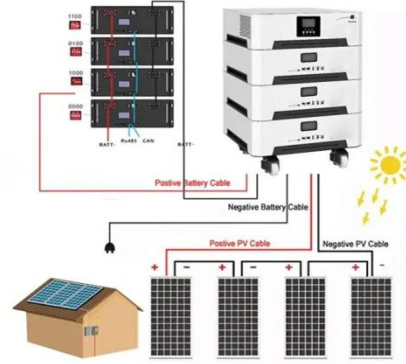
كم عدد بطاريات الرصاص الحمضية التي تعتبر بطاريات ذات جهد منخفض؟ الدليل الكامل: ما هي بطارية LiFePO4؟ في ظل نفس الظروف، تتمتع بطاريات LiFePO4 بعمر افتراضي يتراوح من 7 إلى 8 سنوات، في حين أن بطاريات الرصاص الحمضية ذات الوزن

نفسه ...



كم عدد مجموعات البطاريات الكافية للطاقة الجديدة؟

كم عدد البطاريات التي تحتاجها لنظام شمسي بقدرة 1000 وات؟
البطاريات الشمسية ضرورية لتخزين الكهرباء الزائدة المولدة من الألواح الشمسية.



كم عدد الطبقات التي يمكن تركيب خزانة تخزين ...

كم عدد كيلووات ساعة من الكهرباء التي يمكن أن تحتويها خزانة تخزين الطاقة؟ كم واط تستخدم التلاجة؟ كل ما تحتاج إلى معرفته. 15 Aug, 2023, 517.5 واط مقسمة على 3 = 172.5 واط (متوسط استخدام الطاقة) لمعرفة مقدار الطاقة التي تستخدمها ...



كم عدد البطاريات التي أحتاجها لمحول 48 فولت ...

لتحديد عدد البطاريات التي تحتاجها لمحول 48 فولت، يجب أن تأخذ في الاعتبار تصنيف طاقة المحول، وسعة البطاريات، ومتطلبات استخدام الطاقة لديك. على سبيل المثال، إذا كنت تستخدم محول 5000 واط، فقد تحتاج إلى بطارية واحدة إلى ست

...

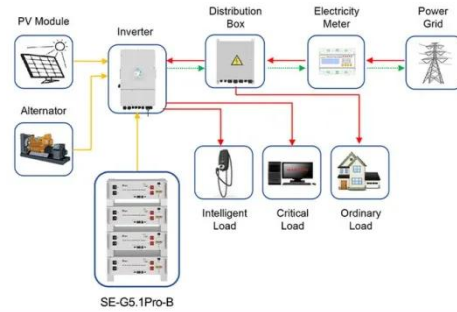


ما مقدار سعة تخزين البطارية التي أحتاجها ...

شمسية طاقة تخزين إلى المنازل معظم تحتاج · Oct 24, 2025
يتناسب مع استهلاكها اليومي من الطاقة. وقد تحتاج أيضاً إلى
تخزين إضافي احتياطي. يستهلك المنزل الأمريكي المتوسط ما بين
28 و30 كيلوواط/ساعة يومياً.

كيف تحسب الطاقة الشمسية؟

Aug 5, 2025 · Remak الشمسية؟ الطاقة تحسب كيف
التي الطاقة كمية لتحديد الشمسية الطاقة حساب إجراء يتم Solar
يمكن أن تنتجها الألواح الشمسية. في عملية الحساب هذه، حيث
تؤثر عوامل متعددة بشكل مباشر على الأداء، تحتاج إلى اتباع
الخطوات الأساسية ...



Application scenarios of energy storage battery products

9 أنواع البطاريات - ما هي أفضل البطاريات ...

Aug 21, 2024 · This article, we will investigate the
most suitable types of battery for energy storage
systems and the factors ...

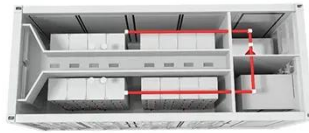
DETAILS AND PACKAGING



1 USER MANUAL PDF 2 RJ45 Cable For RS485/CAN 3 Battery in Parallel Cables
4 RJ45 TO USB Monitor Cable 5 M8 Terminal*4

كم عدد البطاريات التي أحتاجها لنظام الطاقة ...

حساب سعة البطارية لنظام الطاقة الشمسية بقدره 1000 واط عند إنشاء نظام شمسي بقوة 1000 واط، فإن حساب سعة البطارية أمر بالغ الأهمية لضمان الأداء الأمثل. لتحديد عدد البطاريات التي تحتاجها، ابدأ بالتفكير في استهلاكك للطاقة ...



كم عدد الدورات التي تحتويها كومة شحن تخزين ...

عمر بطارية الليثيوم: كم عدد دورات الشحن التي يمكن أن تتوقعها؟ لفهم العمر الافتراضي لبطارية الليثيوم ، من الضروري فهم مفهوم دورات الشحن. تشير دورة الشحن إلى عملية تفريغ البطارية من سعة 100% إلى مستوى معين ثم إعادة شحنها ...



كم عدد مجموعات البطاريات التي تتكون منها خزانة

...

كم عدد البطاريات اللازمة لتشغيل منزل بنظام الطاقة الشمسية بقدره 3 كيلو وات؟ سيحتاج نظام أصغر حجمًا بقوة 3 كيلو وات إلى مجموعة بطاريات أصغر نسبيًا.



أنظمة تخزين الطاقة: الأنواع، المزايا والعيوب ...

لتحقيق حيوية (ESS) الطاقة تخزين أنظمة تعتبر · 4 days ago
التوازن بين العرض والطلب، وتعزيز أمن الطاقة، وزيادة كفاءة نظام
الطاقة.



كم عدد مجموعات أكوام شحن تخزين الطاقة ...

3 · بعد أن يتم تخزين الطاقة في البطارية، تصبح الطاقة الآن جاهزة
لكي يتم استخدامها في السيارة، حيث يتم ضخ الطاقة أو الكهرباء
منها إلى المحرك أو المحركات الكهربائية التي يجب على كل
سيارة ...



كم عدد بطاريات LiFePO4 التي يمكن توصيلها على

...

LiFePO4 بطاريات عدة توصيل يمكنك · Dec 20, 2024
(فوسفات الحديد الليثيوم) على التوالي لزيادة الجهد الكلي لنظام
البطارية الخاص بك. يعتمد عدد البطاريات التي يمكنك توصيلها



على التوالي في المقام الأول على متطلبات الجهد لتطبيقك
ومواصفات ...

اتصل بنا

لطلبات الكتالوج، الأسعار، أو الشراكات، يرجى زيارة:
<https://logopediavirgendelcarmen.es>