

حاويات ديل كارمن

## كم عدد بطاريات الأداة؟



## نظرة عامة

---

ما هي بطاريات الظهر؟ تُعدّ بطاريات الظهر مثالية للمهام الخارجية الشاقة. بعض الطُرز تُنتج 28 أمبير/ساعة عند جهد 56 فولت، وتتحمل الأمطار الغزيرة بفضل تصنيف IP65. تُعدّ خياراً رائداً وصديقاً للبيئة، فهي خالية من المواد الكيميائية السامة وقابلة لإعادة التدوير بالكامل. تدوم هذه البطاريات الصديقة للبيئة لفترة أطول، ما يُقلل من عدد مرات إلقائها في مكبات النفايات.

كم مدة استخدام بطاريات الاتوماتيك؟ البطاريات عالية الجودة توفر المال مع مرور الوقت، رغم تكلفتها العالية مقدماً. عادةً ما تدوم بطاريات الأدوات اللاسلكية ليثيوم-أيون من 300 إلى 500 دورة، أي ما يعادل سنتين إلى ثلاث سنوات من الاستخدام المنتظم.

ما الفرق بين بطاريات الكهرباء عالية الجودة وبطاريات الأدوات الكهربائية دون المستوى؟ الجودة تُحدث فرقاً كبيراً في بطاريات الأدوات الكهربائية. تختلف البطاريات عالية الجودة عن البطاريات دون المستوى في أكثر من مجرد السعر، فهي تؤثر على كفاءة عملك وسلامتك وقيمتك على المدى الطويل. دعونا نلقي نظرة على أسباب أهمية إعطاء الأولوية للبطاريات عالية الجودة، سواء كنت محترفاً أو من هواة الأعمال اليدوية.

## كم عدد بطاريات الأداة؟



## كم عدد البطاريات التي أحتاجها لنظام 48 فولت؟

Aug 3, 2024 · 48 لنظام أحتاجها التي البطاريات عدد كم  
فولت؟ تحتاج إما إلى أربعة بطاريات 12V أو ثمانية بطاريات 6V متصلة في سلسلة.

### DETAILS AND PACKAGING



1 USER MANUAL PDF 2 RJ45 Cable For RS485/CAN 3 Battery in Parallel Cables  
4 RJ45 TO USB Monitor Cable 5 M8 Terminal\*4

## كم عدد بطاريات الليثيوم التي أحتاجها لقاربي؟

Oct 24, 2024 · تحديد عند مراعاتها يجب التي العوامل  
احتياجات البطارية 4. قدرات الشحن حساب احتياجاتك من  
البطارية مثال على الحساب آخر الأخبار Redway تعليق الخبراء  
أفضل المنافسين في حلول بطاريات الليثيوم للتطبيقات البحرية  
فوائد استخدام ...



## كم عدد البطاريات اللازمة لمحول 3000 واط وماذا ...

تستكشف هذه المقالة عدد البطاريات والألواح الشمسية اللازمة  
لعكس الطاقة 3000 واط وتوضح ما يمكن لعكس الطاقة 3 كيلو واط  
تشغيله في إعدادات شمسية مختلفة.

## كم هو مقدار بطارية الليثيوم أداة كهربائية؟

Apr 8, 2022 · سلاسل 3 من أيون الليثيوم بطاريات تستخدم · ويتم إضافة عدد التطبيقات. لذلك ، فإن سوق توفير الليثيوم لأدوات الطاقة في المستقبل قد زاد من الإمكانيات الهائلة.



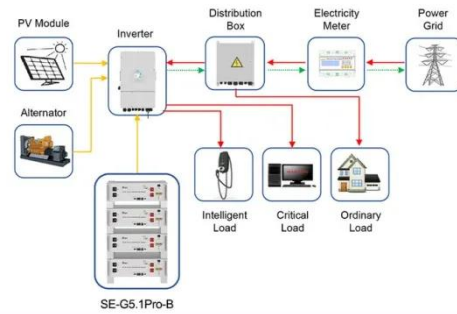
## كم عدد بطاريات GEL اللازمة لنظام الطاقة الشمسية؟

كم عدد بطاريات GEL اللازمة لنظام الطاقة الشمسية؟ 1. متطلبات طاقة النظام الخطوة الأولى في تحديد عدد بطاريات GEL هي حساب استهلاك الطاقة اليومي لنظام الطاقة الشمسية الخاص بك. يتضمن ذلك سرد جميع الأجهزة والأجهزة الكهربائية ...



## كم عدد بطاريات الليثيوم التي يحتاجها عربتك ...

Sep 16, 2025 · Li-ess، الليثيوم بطاريات إلى التحول عند · مع العلامات التجارية الكبرى لعربات الجولف مثل نادي كار، ياماها، وGO-EZ. تقدم ess-Li حزم بطاريات ليثيوم قابلة للتخصيص تتطابق مع جهد عربتك وتناسب مكان ...



Application scenarios of energy storage battery products

## فهم بطاريات 48 فولت 20 أمبير/ساعة: دليل شامل

Aug 15, 2024 · 48 ل اللازمة فولت 12 بطاريات عدد كم · تحتاج فولت؟ لتحقيق المجموع 48V استخدام بطاريات 12V ، تحتاج إلى الاتصال أربع بطاريات 12 فولت في سلسلة.



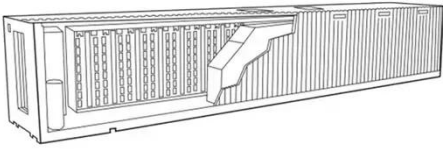
### فهم الأنواع المختلفة لبطاريات الأدوات ...

بطاريات النيكل والكاديوم: الموثوقية والفعالية من حيث التكلفة في حين شهدت بطاريات NiCd انخفاضاً في شعبيتها، إلا أنها لا تزال تقدم مزايا: 1.



### مجموعة بطاريات مخصصة للأدوات الكهربائية ...

مجموعة بطاريات ليثيوم أيون 25.2 فولت 10.4 أمبير للرشاشات مجموعة بطاريات LiFePO48 سعة 460 فولت و4 أمبير/ساعة لروبوت جزارة العشب الكهربائية أدوات التنظيف المهنية: منظفات الأرضيات، المكانس الكهربائية



### كم عدد بطاريات الطاقة الشمسية اللازمة لتشغيل ...

بنظام منزل لتشغيل اللازمة البطاريات عدد كم · 1 day ago  
الطاقة الشمسية بقدرة 3 كيلو وات؟ يتطلب نظام أصغر بقدرة 3 كيلوواط مجموعة بطاريات أصغر نسبياً.



## هل بطاريات العدد الكهربائية قابلة للتبديل؟



العمر الافتراضي: بطاريات الليثيوم تدوم عادة 3-5 سنوات أو 500-1000 دورة شحن. التلف الظاهري: مثل التشققات أو الانتفاخ أو التسريب. تقطع أثناء التشغيل: الأداة تتوقف فجأة أو تعمل بشكل متقطع.

## كم عدد بطاريات 12 فولت التي يمكنني وضعها بالتوازي؟

من يكون التي فولت 12 بطاريات عدد هو ما · Aug 14, 2025  
الآمن توصيلها بالتوازي عادةً؟ رغم عدم وجود حد أقصى صارم، يُوصي الخبراء عادةً بحدِّ عملي آمن يتراوح بين 3 و6 بطاريات متوازية.



## توجيهات لأفضل بطاريات وشواحن الأدوات ...

بطاريات النيكل تميل إلى فقدان الطاقة وتسبب بطء في عمل الأداة عندما تفقد البطارية قوتها. يمكن العثور على بطاريات Li-ion والأمبير فولت 12-36 من الجهود من متنوعة بمجموعة ion يمكن أن يكون من 1.2Ah إلى 9Ah ...



### فهم بطارية ليثيوم أيون 200 أمبير: المواصفات ...

كم عدد بطاريات الليثيوم أيون 200 أمبير التي يمكن أن يستخدمها المنزل؟ تحدد متطلبات الطاقة عدد البطاريات المطلوبة: متوسط الاستهلاك اليومي للأسرة: 20-30 كيلو واط في الساعة.



### دليل شراء بطارية الأدوات الكهربائية

على سبيل المثال، تتمتع بطاريات Ion-Li الموجودة في الأدوات اللاسلكية عموماً بدورة حياة تبلغ 300-500. لذا، من الناحية النظرية، يمكنك شحن بطارية Ion-Li 300 مرة على الأقل قبل أن تحتاج إلى استبدالها.



### كم عدد البطاريات الموجودة في عربات الجولف ...

عربة في عادةً الموجودة البطاريات عدد كم · Jul 26, 2025  
الجولف الكهربائية؟ تتطلب معظم عربات الجولف الكهربائية ما بين 4 إلى 8 بطاريات، وذلك حسب نظام الجهد الخاص بها، وعادةً ما يكون 36 فولت أو 48 فولت. على سبيل المثال، تستخدم

عربة 36 فولت ...

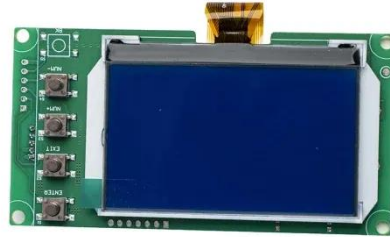


### ما هي بطارية 12 فولت وكيف تشغل الأنظمة ...

س: كم عدد بطاريات 3.7 فولت لصنع 12 فولت؟ ج: لإنشاء حزمة 12 فولت ، يجب عليك توصيل أربع بطاريات 3.7 فولت على التوالي. سينتج عن هذا 14.8 فولت اسمي (4 × 3.7 فولت) ، وهو ما يساوي تقريبا 12 فولت الذي تحتاجه.

### الدليل النهائي لاختيار بطارية أداة الطاقة ...

تعتمد هذه البطاريات على النيكل والكادميوم (NiCd) أو الليثيوم أيون (ion-Li). في المقابل، يتم استخدام بطاريات الليثيوم أيون بشكل متكرر في الأجهزة المعاصرة أدوات السلطة بسبب كثافة الطاقة الأفضل، وأوقات التشغيل الأطول، والوزن ...



### بطاريات الأدوات الكهربائية اللاسلكية: الأنواع ...

بطاريات هيدريد النيكل والمعدن (NiMH) ظهرت بطاريات النيكل-هيدريد المعدني بعد بطاريات NiCd، مما عزز تخزين الطاقة مع تقليل المشاكل البيئية.



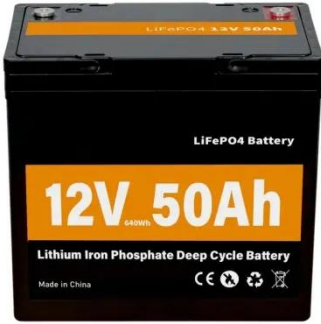
## كم عدد بطاريات الليثيوم التي أحتاجها لنظام ...

Mar 27, 2025 · Discover the optimal number of lithium batteries for your 5kW Solar Power System. This guide covers GYCX Solar product recommendations for efficient energy storage.



## كم عدد البطاريات المستخدمة في عربات الجولف ...

Aug 6, 2025 · ست عادة الأنظمة هذه تستخدم: فولت 36 نظام · بطاريات 6 فولت. هذا التكوين أكثر شيوعاً في عربات الجولف القديمة أو المبتدئة ويوفر طاقة كافية للاستخدام الخفيف إلى المعتدل، مثل الرحلات الترفيهية حول ملعب الجولف. على الرغم من أن ...



## كم عدد البطاريات التي أحتاجها لعربة جولف 36 فولت؟

Oct 9, 2024 · ستحتاج، فولت 36 بقوة جولف عربة لتشغيل إلى ثلاث بطاريات بقوة 12 فولت متصلة على التوالي. يمنحك هذا الإعداد الجهد اللازم مع الحفاظ على السعة الإجمالية بناءً على

أمبير/ساعة البطاريات.



### كم عدد فولت بطارية دراجة نارية اكيت

كم عدد فولت بطاريات الدراجات النارية؟ يتراوح جهد بطارية دراجة نارية من 12 إلى 14 فولت. يعتمد الجهد الدقيق لبطارية دراجة نارية على نوع البطارية ونموذج النموذج المحدد للدراجة النارية.

### كم عدد بطاريات الليثيوم التي يمكنني وضعها ...

Oct 22, 2024 · بالتوازي ليثيوم بطاريات عدة توصيل يمكنك · ولا يوجد حد صارم لعدد البطاريات التي يمكنك استخدامها. ومع ذلك، يوصى عمومًا بتوصيل ما يصل إلى 4 إلى 6 بطاريات بالتوازي للحصول على الأداء الأمثل والسلامة. يتيح لك هذا التكوين ...



Deye Official Store

10 years  
warranty

### كم عدد البطاريات التي تغذي عربة الجولف ...

Aug 12, 2025 · عربة في البطاريات عدد يحدد الذي ما · الجولف؟ يعتمد عدد البطاريات على العربة نظام الجهد و قوة البطارية تتطلب عربات 36 فولت ست بطاريات حمضية رصاصية بقوة 6 فولت، بينما 48V تستخدم الأنظمة ثمانية وحدات 6 فولت

أو ست وحدات 8 فولت ...



### كم عدد البطاريات التي تستخدمها عربة الجولف ...

عربات في البطاريات عدد الجهد يحدد كيف · Jul 20, 2025  
الجولف؟ نظام الجهد و قوة البطارية أملي الرقم. على سبيل  
المثال، 48V عربة مزودة ببطاريات 8 فولت تحتاج إلى ست  
وحدات (6 × 8 فولت = 48 فولت). مضاعفة الجهد تُقلل العدد  
إلى النصف - أربع بطاريات ...



### دليل بطاريات الأدوات الكهربائية: ما هي ...

بطاريات ريدليثيوم M18 تعمل لفترة أطول بمرتين ونصف، وتزيد  
طاقتها بنسبة 18%، وتدوم حتى ضعف عدد مرات إعادة الشحن  
مقارنةً ببطاريات أيونات الليثيوم العادية.



### كم عدد بطاريات 18650 اللازمة لإنتاج 36 فولت؟ Redway Power™

الكهربائية الدراجة بطارية بناء مراعاة عند · Aug 16, 2024  
الخاصة بك (الدراجة الإلكترونية).، الاستعلام الشائع هو كم بطاريات  
18650 ضرورية لتحقيق 36V الإخراج. يعد فهم هذا الأمر أمراً

بالغ الأهمية لأولئك الذين يرغبون في تخصيص حزمة ...



كم عدد بطاريات LiFePO4 التي يمكن توصيلها على

...

Dec 20, 2024 · بطاريات عدة توصيل يمكنك ·  
(فوسفات الحديد الليثيوم) على التوالي لزيادة الجهد الكلي لنظام  
البطارية الخاص بك. يعتمد عدد البطاريات التي يمكنك توصيلها  
على التوالي في المقام الأول على متطلبات الجهد لتطبيقك  
ومواصفات ...

ما الفرق بين بطاريات الأدوات الكهربائية؟

Jul 17, 2023 · الأدوات بطاريات من متنوعة مجموعة تتوفر ·  
الكهربائية أكثر مما هو متوقع. بالطبع ، تهيمن العديد من كيميائيات  
(BMS) البطارية إدارة أنظمة وتعتبر ، الشحن لإعادة القابلة Li  
بالغة الأهمية ، ولكن هناك ...



اتصل بنا

لطلبات الكتالوج، الأسعار، أو الشراكات، يرجى زيارة:  
<https://logopediavirgendelcarmen.es>