

حاويات ديل كارمن

كم تكلفة الألواح الشمسية على أسطح لندن؟



نظرة عامة

مجتمعة ، التكلفة الإجمالية للألواح الشمسية والبطارية في المملكة المتحدة هي 14000 دولار-20000 دولار. يمكنك حفظ ما بين £ 440 - 1005 £ سنويا على تكاليف الكهرباء ، وكسر حتى في 12-17 عاما.كم تكلفة تركيب الواح الشمسية في المملكة المتحدة؟ سجلت المملكة المتحدة أعلى معدل لتركيب الألواح الشمسية في المنازل منذ عام 2015، مع استمرار الانخفاض الكبير في أسعار المعدات خلال العام المالي 2024-2025، حيث تراجعت تكاليفها بحوالي خمس قيمتها مقارنة بالعام السابق.

ما هي مزايا الألواح الشمسية أحادية البلورية؟ الألواح الشمسية أحادية البلورية: وهي مصنوعة من بنية بلورية واحدة (عادةً السيليكون) والتي تؤدي إلى كفاءة عالية بسبب توازنها. تميل الألواح أحادية البلورية إلى الحصول على أداء أفضل في ظروف الإضاءة المنخفضة ومعدلات كفاءة أعلى تبلغ حوالي 15-20%، وفقاً لشركة EnergySage. ومع ذلك، يأتي ذلك مع عمليات تصنيع أكثر تكلفة بسبب كثافة الموارد.

كيف تؤثر الألواح الشمسية على التكاليف؟ الألواح الشمسية تتأثر التكاليف في عام 2024 بعدة عوامل، مما يعني أنه من المهم معرفة مدى تأثير كل جزء على التكلفة الإجمالية. من بينها: التكنولوجيا والكفاءة: قد تتأثر الأسعار بشكل كبير بالتقدم في تقنيات الألواح الشمسية مثل ارتفاع معدلات التحويل أو المواد الجديدة المستخدمة لتصنيعها.

كم تكلفة مشروع الطاقة الشمسية؟ CNet: توافق CNet على هذه الأرقام ولكنها تبدأ بحد أدنى للتكلفة الأساسية يتراوح بين 15 ألف دولار و25 ألف دولار قبل تضمين أي حوافز. ويقترح أيضاً أخذ التكاليف الأولية في الاعتبار بالإضافة إلى توفير فاتورة الكهرباء على المدى الطويل لتقييم قيمة استثمارات الطاقة الشمسية بالكامل.

كم تكلفة الألواح الشمسية على أسطح لندن؟



دليل تسقيف الألواح الشمسية: الإيجابيات ...

Aug 5, 2024 · تحتاجها؟ التي الشمسية الطاقة ألواح عدد كم بالنسبة لسقف متوسط، فإنه عادة يتطلب حوالي 350 قطعة إذا احتاج سقفك الشمسي إلى طاقة أكبر، فسيحتاج عليك إضافة المزيد من القرميد. مع ذلك، قد لا تحتاج أيضاً إلى تغطية جميع أجزاء سقفك ...

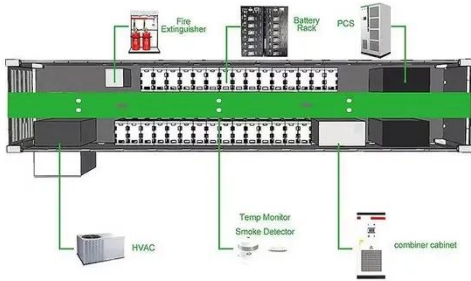
تكاليف المزرعة الشمسية: دليل استثمار شامل ...

اكتشف تكلفة إنشاء مزرعة شمسية. تفصيل تكاليف المزارع الشمسية الكبيرة والمجتمعية، تحليل العائد ونصائح خبراء. تعرف على تكاليف المعدات، متطلبات الأرض وعوامل الربحية من شركة Grace Solar مستعد. الرائدة



كم تكلف الألواح الشمسية لتركيبها على منزل سكني

Jul 15, 2025 · منزلك على الشمسية الألواح تركيب مقدمة الصفحة الرئيسية يمكن أن يكلف بين 15,000 و 25,000 دولار في الولايات المتحدة، مع متوسط تكلفة الألواح الشمسية يتراوح بين 3 إلى 5 دولارات لكل واط قبل الحوافز. يعتمد السعر النهائي على عوامل ...



كم تبلغ تكلفة الألواح الشمسية 48v45a؟

كم تكلفة الألواح الشمسية في الولايات المتحدة؟ تكلفة الألواح الشمسية. على أن تبرم، تبلغ تكلفة الألواح الشمسية في المتوسط 55,000 دولار ولكنها تتراوح من 35,000 دولار إلى 75,000 دولار. يعد هذا الاختيار الصديق للبيئة أعلى بكثير من ...



الأرصفة الشمسية.. ابتكار يخفض الانبعاثات 98% ...

دمج على فكرتهم الكندية الجامعة باحثو سَأس . 1 day ago
الأرصفة الشمسية، والزراعة الحضرية بنشر المزروعات الخضراء
على أسطح المنازل والمساحات المتاحة) معاً في مدن الـ15
دقيقة، ما يعزز الاستدامة البيئية والاقتصادية بعدم التعامل مع ...



كم تكلفة الألواح الشمسية في المملكة المتحدة

المملكة في الشمسية الألواح شراء يستحق هل . Aug 4, 2025
المتحدة؟ . يمكن لنظام قياسي بقدرة 3.5 كيلوواط أن يوفر لك في
أي مكان من 150 دولاراً إلى 565 دولاراً سنوياً ، اعتماداً على
استهلاكك للطاقة واعتمادك على الشبكة.



الكشف عن تكاليف الألواح الشمسية: ما تحتاج إلى ...

فهم تكلفة الألواح الشمسية تعد الألواح الشمسية في الوقت الحاضر
مصدراً مفضلاً للطاقة المتجددة. يمكن أن يختلف سعر الألواح
الشمسية الأولية إلى حد كبير، اعتماداً على العديد من العوامل،
بدءاً من حجمها وقدرتها وجودتها ...



كم تكلفة الألواح الشمسية للقوارب؟

بقدررة الشمسية الألواح مجموعة أنقدم نحن · Nov 6, 2025
 400 وات للمركبات الترفيهية والتي يمكن استخدامها أيضاً على
 القوارب. هذه المجموعة مناسبة للقوارب متوسطة الحجم ذات
 احتياجات الطاقة المعتدلة، مثل مصابيح التشغيل والإلكترونيات
 ...



تكلفة الطاقة الشمسية 2025: ما هي التكلفة الحقيقية

...

2025، عام بحلول الشمسية الطاقة تكلفة تحليل · 4 days ago
 مدعوم بالبيانات: تسعير النظام، وتكلفة الألواح الشمسية، وتكلفة
 تركيب الألواح الشمسية، والبطاريات، والحوافز، وحسابات
 الاسترداد، و10 طرق للتوفير - بالإضافة إلى حلول Sungold التي
 ...



دليل استيراد وشحن الألواح الشمسية من الصين

معايير الاعتماد الدولية للألواح الشمسية المستوردة من الصين
 تختلف متطلبات الألواح الشمسية المستوردة من دولة لأخرى. فيما
 يلي شهادات دولية شائعة: السوق الأوروبية: يجب الحصول على
 شهادة المطابقة للاتحاد الأوروبي (CE) ...



أسعار ألواح الطاقة الشمسية في مصر 2025: 15 نصيحة ...

استثمر في مستقبل الطاقة النظيفة! تعرف على أسعار ألواح الطاقة الشمسية في مصر 2025 واحصل على 15 نصيحة للشراء. وفر المال، قلل بصمتك الكربونية، وساعد في حماية البيئة.

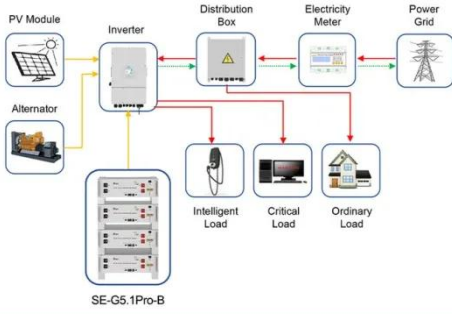
أسعار ألواح الطاقة الشمسية في مصر 2024 (خاص)

الطاقة ألواح أسعار حول القلق من حالة سادت · Jan 4, 2024 الشمسية في مصر 2024، لدى العديد من الشركات والمستعملين، خاصة بعد الزيادة الأخيرة في أسعار الدولار الأمريكي بالسوق



كم تكلفة تركيب نظام الطاقة الشمسية؟

بعد الشمسية؟ الآن الطاقة نظام تركيب تكلفة كم · Jan 1, 2024 أن تناولنا العوامل التي تؤثر على تكلفة نظام تركيب الألواح الشمسية، فلنتحدث عن التكلفة الفعلية. عادةً، تتكلف أنظمة تركيب الألواح الشمسية ما بين 18 و0.20 دولارًا لكل واط مثبت ...



Application scenarios of energy storage battery products

كم تكلفة الألواح الشمسية على المنزل في المملكة ...

في المنزل على الشمسية الألواح تكلفة كم . Oct 28, 2025
المملكة المتحدة؟ . مجتمعة ، التكلفة الإجمالية للألواح الشمسية
والبطارية في المملكة المتحدة هي 14000 دولار-20000 دولار.
يمكنك حفظ ما بين £ 440 - £ 1005 سنويا على تكاليف الكهرباء
، وكسر حتى في ...



كم تكلفة شحن الألواح الشمسية في حاوية شحن ...

الشمسية الألواح شحن تكلفة كم: سريعة إجابة . Sep 11, 2025
في حاوية؟ نسخة مختصرة: ابتداءً من عام ٢٠٢٤، سيتراوح سعر
شحن حاوية ألواح شمسية بطول ٢٠ قدمًا حول العالم بين ٢٨٠٠
و٥٥٠٠ دولار أمريكي، وذلك حسب المنشأ ...



Deye Official Store

10 years
warranty

كم تكلفة الألواح الشمسية؟

حتى الشمسية الألواح تكلفة على تعرف . May 19, 2022
تتمكن من توفير فواتير الطاقة وتقليل انبعاثات الكربونكم تكلفة
الألواح الشمسية؟ ما يمكنك توقعه فيما يتعلق بتكاليف الألواح
الشمسية يعتمد على حجم النظام الذي تقوم بتثبيته وكذلك النوع

...



المملكة المتحدة تسجل أعلى معدل لتركيب الألواح

...

6 days ago · تركيب معدل أعلى المملكة سجلت مع استمرار الانخفاض الألواح الشمسية في المنازل منذ عام 2015، حيث تراجع تكاليفها بحوالي خمس قيمتها مقارنة بالعام السابق.

كم هي تكلفة الألواح الشمسية لمنزلك؟ ا بونادا

سوف تشارك Bonada المعرفة بكم هي تكلفة الألواح الشمسية لمنزلك؟ لك. انقر على الرابط للحصول على مزيد من المعلومات.



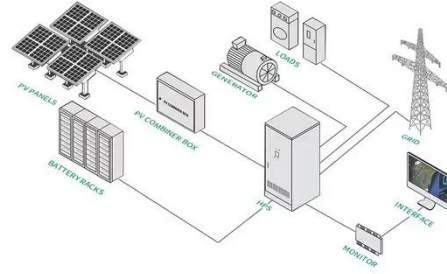
دليل شامل لتمويل ومنح الألواح الشمسية في ...

السنوات في الشمسية الألواح تكلفة تراجع مع . Sep 24, 2025 الأخيرة، لا يزال تركيب نظام كامل يتطلب آلاف الباونادات. إذا كنت تفكر في [...] مع تراجع تكلفة الألواح الشمسية في السنوات الأخيرة، لا يزال تركيب نظام كامل يتطلب آلاف الباونادات. إذا ...



كم تكلفة الألواح الشمسية في عام 2024؟ الدليل ...

1 day ago · عام في الشمسية الألواح تكلفة متوسط اكتشف .
2024 وتعرف على المبلغ الذي يمكنك توفيره باستخدام حوافز
الطاقة الشمسية. هل الطاقة الشمسية تستحق العناية بالنسبة لك؟
تجد هنا.



تكلفة الألواح الشمسية : استثمار في المستقبل ووفر ...

Aug 28, 2024 · الشمسية الطاقة تساهم أن يمكن كيف اكتشف .
في تقليل فواتير الكهرباء على المدى الطويل. احصل على نصائح
حول اختيار النظام الشمسي المناسب لك إن قرار الاستغناء عن
الشبكة أو ربط نظام الطاقة الشمسية ...



تكلفة تركيب ألواح الطاقة الشمسية للمنازل في ...

Jan 12, 2025 · للمنازل الشمسية الطاقة ألواح تركيب تكلفة عدت .
في الأردن من أبرز التساؤلات التي تشغل بال الكثيرين، لا سيما مع
تزايد الحاجة إلى تقليل الاعتماد على مصادر الطاقة التقليدية. ومع
توافر ساعات طويلة من ...



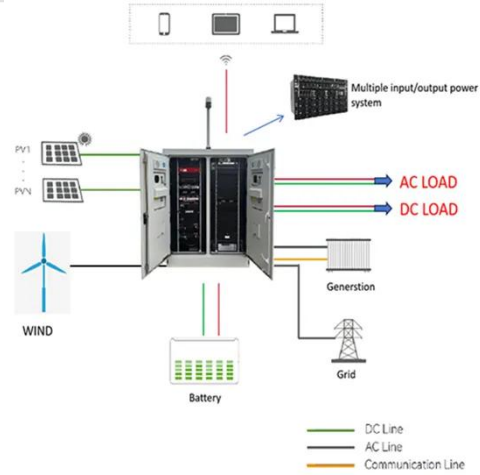
كم تكلفة تركيب الألواح الشمسية على الأرض؟-sic- solar.com



متوسط تكلفة أنظمة الطاقة الشمسية المثبتة على الأرض تتراوح تكلفة تركيب الألواح الشمسية على الأرض عادةً من 1.50 إلى 50.2 دولارًا لكل واط حسب حجم المشروع وموقعه وظروفه ونوع نظام التركيب المستخدم. بالنسبة للمعيار نظام 5 كيلو ...

كيفية تركيب الألواح الشمسية على سطح منزلك ...

على الشمسية الألواح تركيب كيفية اكتشف · Nov 27, 2025
سطح منزلك من خلال دليلنا النهائي. تعرف على خيارات تركيب الألواح الشمسية والرفوف وأفضل العلامات التجارية لعام 2024!



كم تكلفة الألواح الشمسية؟

كم تكلفة الألواح الشمسية؟ تعتبر تكلفة الألواح الشمسية عاملاً رئيسياً في اختيار العديد من الأشخاص لاستخدام الطاقة الشمسية. ومع تزايد رغبة الأشخاص في الحصول على الطاقة المتجددة، فإن معرفة سعر الألواح الشمسية أمر مهم ...



الألواح الشمسية على الأسطح: تحليل الجدوى ...

الألواح الشمسية على الأسطح: تحليل الجدوى الاقتصادية للمنازل مع ارتفاع تكاليف الكهرباء ومبادرات الاستدامة العالمية، أصبحت الألواح الشمسية على الأسطح خياراً حاسماً لـ 78٪ من مالكي المنازل الذين يسعون للاستقلال في ...



دليل كامل لتركيب الألواح الشمسية التجارية



العوامل التجارية؟ الشمسية الألواح تكلفة كم · Nov 25, 2025
المؤثرة على تكلفة الألواح الشمسية التجارية يتم تحديد سعر الألواح الشمسية التجارية من خلال عدد من العوامل الهامة:

كم من الوقت تستمر الألواح الشمسية؟ ا BTCsolar

معظم الشمسية؟ للوحة النموذجي العمر هو ما · Mar 10, 2025
الألواح الشمسية تم تصميمها لتستمر ل 25 إلى 30 سنة. ومع ذلك ، هذا لا يعني أنهم يتوقفون فجأة عن العمل بعد هذه الفترة. بدلا من

ذلك ، هم خرج الطاقة يتناقص تدريجيا بمرور الوقت. هذا هو ...



TILE ROOF SOLAR MOUNTING SYATEM



STANDING SEAM ROOF SYATEM



ADJUSTABLE TILT FLAT ROOF SYATEM



TRIANGLE FLAT ROOF SYATEM

اتصل بنا

لطلبات الكتالوج، الأسعار، أو الشراكات، يرجى زيارة:
<https://logopediavirgendelcarmen.es>