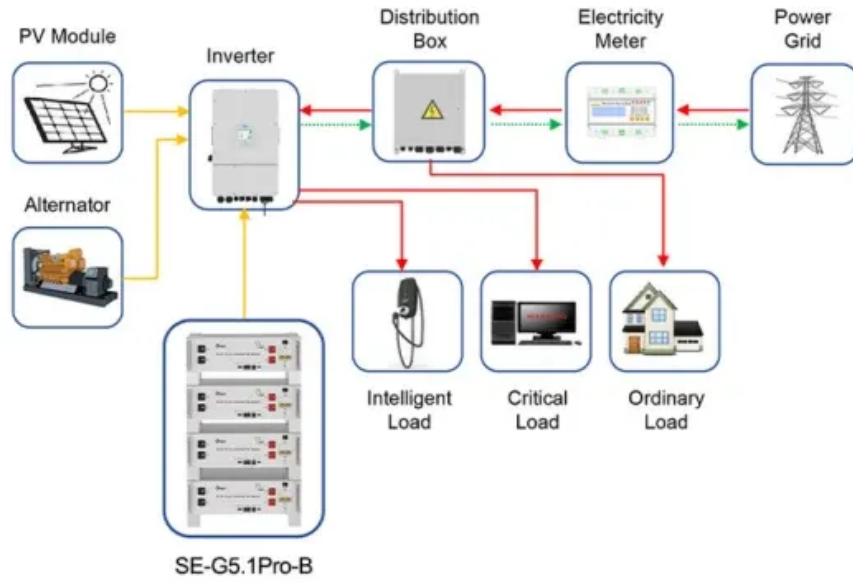


صيانة حاويات تخزين الطاقة



Application scenarios of energy storage battery products



نظرة عامة

في هذه المقالة، سنستكشف ممارسات الصيانة المختلفة الضرورية للحفاظ على معدات تخزين الطاقة في أفضل حالاتها. يُعدّ الفحص والمراقبة الدوريان حجر الأساس لأي استراتيجية صيانة فعّالة لمعدات تخزين الطاقة.

صيانة حاويات تخزين الطاقة

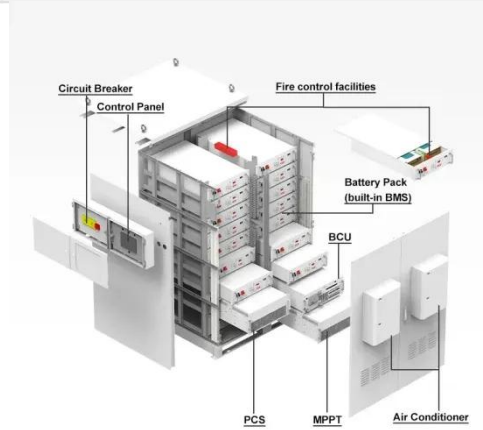


دليل تركيب حاويات شحن تخزين الطاقة

لدينا الطاقة تخزين شحن حاويات اكتشف · Jun 30, 2025
المصممة لتخزين طاقة فعال وآمن وقابل للتوسع. مثالية لدمج الطاقة المتجددة، واستقرار الشبكة، وتوفير الطاقة الاحتياطية. حسن مشاريع الطاقة لديك - تواصل معنا اليوم للحصول على حلول مخصصة!

تخزين الطاقة في بطاريات الحاويات: تصميم حلول ...

بطاريات في الطاقة تخزين /مصنف غير/ · Aug 18, 2025
الحاويات: تصميم حلول لتحقيق أقصى قدر من الكفاءة By زن
موكس 18 أغسطس 2025 / 18 أغسطس 2025 جدول المحتويات
تبادل تخزين الطاقة باستخدام بطاريات الحاويات: الخطوة الأولى
نحو التحسين التخصيص للتطبيقات ...

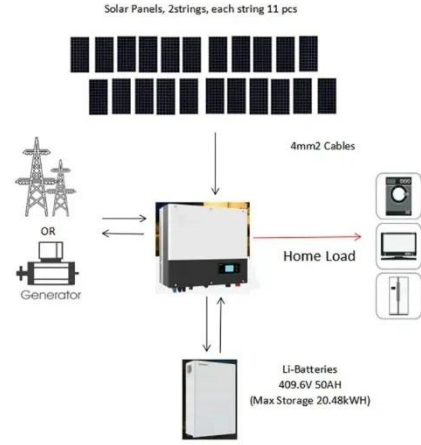


الدليل الشامل لحلول حاويات تخزين الطاقة الحديثة

حاويات لحلول الشامل الدليل /مصنف غير/ · Sep 30, 2025
تخزين الطاقة الحديثة By زن موكس 30 سبتمبر 2025
جدول المحتويات تبادل حاوية تخزين الطاقة:
الميزات الرئيسية لإدارة الطاقة بشكل موثوق تخزين البطاريات
في حاويات: حلول مخصصة ...

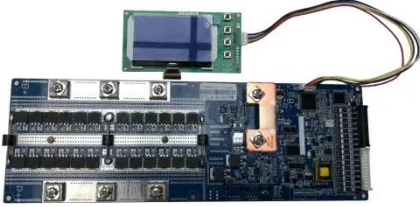
حاوية الطاقة الشمسية لتخزين الطاقة المحمولة ...

الشمسية الطاقة لحاوية الأساسي العمل مبدأ · Jul 31, 2025
مجالات تطبيق حاويات الطاقة الشمسية كيفية صيانة حاويات
الطاقة الشمسية آفاق تطوير حاويات الطاقة الشمسية اختر ZN-
الشمسية الطاقة حاويات شراء عند Meox



إجراءات صيانة حاويات تخزين الطاقة

يشير تخزين الطاقة في حاويات إلى مفهوم تخزين الطاقة في حاويات موحدة وقابلة للنقل. وتكون هذه الحاويات مجهزة بأنظمة تخزين الطاقة مثل البطاريات أو المكثفات أو وحدات التخزين الحرارية. تخزين الطاقة التجارية توفر خزنة ...



العوامل الرئيسية التي يجب مراعاتها عند شراء ...

Aug 18, 2025 · عند مراعاتها التي الرئيسية العوامل
شراء حاويات تخزين الطاقة - حلول تخزين بطاريات حاويات
الشحن MEOX ZN لإدارة الطاقة بكفاءة



محتوى أعمال صيانة حاويات تخزين الطاقة

نظام تخزين الطاقة في حاويات متوسطة الحجم - وادي الليثيوم
حاويات متوسطة الحجم 0.5 / 1 / 2 ميجاوات ساعة كثافة
العمليات الديناميكية الذكية وأنظمة الدعم البيئي وأنظمة مراقبة
وإدارة تخزين الطاقة.



صيانة نظام تخزين الطاقة في الحاويات

يشير نظام تخزين الطاقة في حاويات إلى أنظمة تخزين طاقة الليثيوم الكبيرة المثبتة في حاويات شحن متينة ومحمولة، والتي تتراوح عادةً من 5 أقدام و10 أقدام و20 قدمًا و40 قدمًا، وتركز بشكل



12V 10AH



نظام تخزين الطاقة في البطاريات VoyagerPower ... 0.2 بسعة 1

Nov 27, 2025 · EVB الهوائي بالتبريد الطاقة تخزين نظام · VoyagerPower 2.0 تتراوح بسعة فعال حاويات بطارية حل هو 5 ميجاوات في الساعة، وهو مصمم من 1 ميجاوات في الساعة إلى 5 ميجاوات في الساعة، وهو مصمم لإدارة الطاقة بشكل مرن عبر تطبيقات متنوعة.

صيانة نظام تخزين الطاقة في الحاويات

حاويات متوسطة الحجم 0.5 / 1 / 2 ميجاوات ساعة كثافة العمليات قد يتطلب الاستثمار في نظام تخزين الطاقة (ESS) في البداية التزامًا ماليًا، ولكن على المدى الطويل، يمكن أن يحقق عوائد كبيرة.



صيانة وإصلاح حاويات الشحن: ضمان طول العمر ...

Nov 30, 2024 · الفولاذ من مصنوعة الشحن حاويات معظم . كورتن، المصمم ليكون قوياً ومقاوماً للتآكل. تأتي بأحجام مختلفة، مع الحاويات القياسية التي تكون بطول 20 قدماً و40 قدماً.



ممارسات صيانة معدات تخزين الطاقة | إنيرلوشن

Jul 22, 2024 · تتضمن، البصرية الفحوصات إلى بالإضافة . المراقبة استخدام معدات متخصصة لتقييم الحالة الداخلية لأنظمة تخزين الطاقة. قد يشمل ذلك التصوير الحراري للكشف عن نقاط الضعف في البطاريات أو المحولات، أو مراقبة الجهد والتيار لضمان



تخزين الطاقة في حاويات: ثورة في المرونة وقابلية ...

Nov 21, 2025 · CNTE تقدم تخزين طاقة مرنة وقابلة للتطوير. إعادة تعريف إدارة الطاقة من خلال حلولنا المتقدمة التكنولوجية، التكامل مع الشبكات الذكية، والالتزام بمعالجة مخاوف السلامة والتنظيمية وضع تخزين الطاقة في

حاويات ...



EK Solar Energy

اكتشف نظام تخزين الطاقة Air 2.0 VoyagerPower EVB Cooling، يوفر الكفاءة عالي حاويات بطارية تخزين نظام وهو، سعة تتراوح من 1 ميغاوات في الساعة إلى 5 ميغاوات في الساعة لإدارة الطاقة بشكل مرن في تطبيقات مختلفة.



تخزين الطاقة في الحاويات: حل مستدام للمستقبل ...

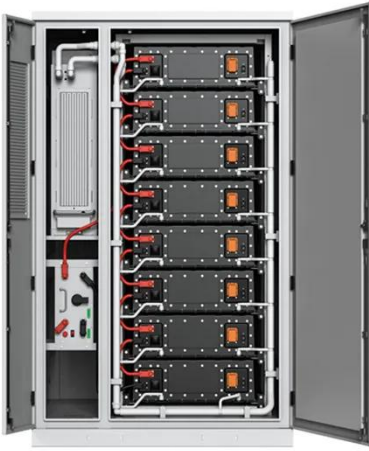
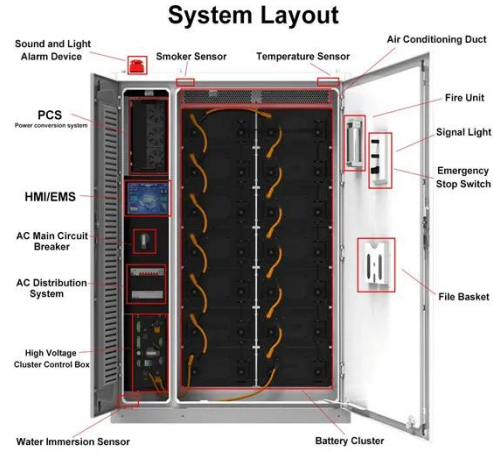


بطاريات في الطاقة تخزين أنظمة اكتشف · Apr 22, 2025
الحاويات لدينا، والتي تتميز بتصميم معياري عالي السعة، مثالي لدمج الطاقة المتجددة واستقرار الشبكة. مثالية لمزارع الطاقة الشمسية ومحطات طاقة الرياح والاستخدام التجاري. حسن كفاءة ...

التخزين في حاويات التبريد السائل في حاويات ...

السائل بالتبريد الطاقة تخزين نظام ليّمث · Sep 2, 2025
بالتبريد السائل الرائد من شركة Energy Lithium Ganfeng بقدره 6.25 ميغاوات في الساعة أحدث ما توصلت إليه تكنولوجيا التخزين في حاويات. ويتميز هذا النظام بسعة بطارية

هائلة تبلغ 587 أمبير/ساعة ...



تخزين الطاقة في حاويات عالية الجهد العالي: فك ...

Nov 12, 2025 · الجهد عالية حاويات في الطاقة تخزين العالي: فك شفرة المحرك الأساسي لثورة الطاقة الصناعية والتجارية 10 smartpropel by Posted 10 نوفمبر

حلول الطاقة المبتكرة: حاويات تخزين البطاريات ...

Aug 4, 2025 · حاويات: المبتكرة الطاقة حلول/مصنف غير / / 4 أغسطس 20254 أغسطس 2025 جدول المحتويات تبديل حاوية تخزين طاقة البطارية تخزين الطاقة في بطاريات الحاويات تخزين البطاريات في حاويات ... سعر حاوية نظام تخزين طاقة ...



صيانة ورفع بطارية تخزين طاقة الحاويات

جودة عالية 3.44 ميجاوات ساعة نظام تخزين طاقة بطارية في حاويات نظام تخزين طاقة البطارية المتكامل في الحاويات بتصميم الوحدة حاويات تخزين الطاقة، IP54 نظام تخزين طاقة البطارية في الحاويات المنتج ...



طرق صيانة وإدارة حاويات تخزين الطاقة

الحماية من زيادة التيار لأنظمة تخزين الطاقة (ESS) لقد صممت تخزين لأنظمة أخصيص SLP-PV سلسلة اليباء إلى الألف من LSP طاقة البطارية. سلسلة PV-SLP عبارة عن نوع 2 SPD متوفر بجهد تشغيل يبلغ 500 فولت تيار مستمر، أو 600 فولت تيار مستمر، أو 800 ...



لوائح صيانة وإدارة حاويات تخزين الطاقة

تصميم متكامل 5MWh-1MWh حاوية تخزين الطاقة هل تبحث عن حل شامل لتخزين الطاقة؟ اسمح لنا بتقديم نظام تخزين الطاقة في حاويات (CESS)، وهو ابتكار رائد مصمم خصيصاً لتلبية احتياجاتك المتنوعة من الطاقة. يعتمد قلب البطارية على بطارية ...

ثورة في مجال الطاقة مع حلول تخزين بطاريات ...

من الطاقة مجال في ثورة إحداث/مصنّف غير/ / 2, 2025 Sep
خلال حلول تخزين البطاريات في الحاويات By زن موكس 2
سبتمبر 2025 2025 سبتمبر جدول المحتويات تبديل فهم
حاوية نظام تخزين الطاقة اعتبارات التكلفة: سعر حاوية تخزين

الطاقة دور حاويات تخزين ...



أنظمة حاويات تخزين الطاقة " Energy Container Storage ...

Aug 31, 2025 · المتجددة الطاقة نحو العالمي لالتحول ظل في · وزيادة الاعتماد على أنظمة الطاقة الشمسية وطاقة الرياح، ظهرت الحاجة إلى حلول تخزين مرنة، موثوقة، وسهلة التركيب. ومن بين هذه الحلول، برزت أنظمة حاويات ...

صناعة تخزين طاقة البطاريات: اتجاه الوحدات ...

Jun 9, 2025 · لحاويات من البطاريات طاقة تخزين قطاع يتحول · التقليدية بطول 20 قدماً إلى الأنظمة المعيارية نظراً لمحدودية كثافة الطاقة ومرونة التصميم والنقل. تقدم شركات مثل CATL وHyperstrong الآن حلولاً معيارية (مثل Stack Tener وM Hyperblock) ...



تقنيات التعامل مع حاويات تخزين الطاقة | Enerlution

Aug 17, 2024 · أداء تضمن الطاقة تخزين حاويات صيانة · مثالياً وعمراً افتراضياً طويلاً. ونظراً للدور المحوري الذي تلعبه هذه الحاويات في مختلف التطبيقات، فإن إهمال الصيانة الدورية قد

يؤدي إلى انخفاض الكفاءة ...



مقاومة التآكل في حاوية تخزين طاقة البطارية ...

التآكل من الحماية فيها تدوم التي المدة هي ما · Sep 5, 2025
في حاوية تخزين طاقة البطارية؟ مصممة تصميمًا جيدًا حاوية
تخزين طاقة البطارية يحافظ نظام تخزين الطاقة (مثل طراز SEGL
Energy 40FT) على حمايته من التآكل لمدة 15 و20 بين تتراوح
عامًا. يقاوم ...



اتصل بنا

لطلبات الكتالوج، الأسعار، أو الشراكات، يرجى زيارة:
<https://logopediavirgendelcarmen.es>