

حاويات ديل كارمن

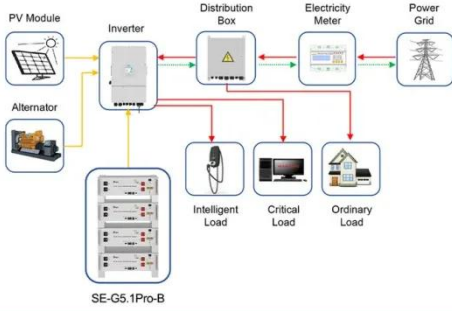
شركة نيقوسيا لتصنيع بطاريات تخزين الطاقة



نظرة عامة

الخدمات الرئيسية: تصنيع بطاريات الليثيوم أيون، بطاريات تخزين الطاقة، أنظمة تخزين الطاقة. منطقة الخدمة: العالمية.
الشهادات: ul1973, ul9540, ce, msds, un38.3, iec

شركة نيقوسيا لتصنيع بطاريات تخزين الطاقة



Application scenarios of energy storage battery products

إنتاج بطاريات تخزين الطاقة المنزلية في نيقوسيا

كيف تختار بطارية الطاقة المنزلية المناسبة؟ SmartPropel هو مصنع محترف لبطاريات تخزين الطاقة مع 15 عاماً من الخبرة ، وبطاريات تخزين الطاقة ذات الصلة بما في ذلك جميع سلاسل البطاريات المنزلية. الخطوة 3: حدد مطالبك الفعلية مشاهدة ...

نداء تشغيل مصنع شركة نيقوسيا لتخزين الطاقة

تمضي شركة EV العملاقة قدماً في إنشاء بطاريات تخزين الطاقة شنغهاي في تيسلا بطاريات مصنع يمثل ..بها الخاصة Megapack بقيمة 200 مليون دولار في منطقة التجارة ...



Our Lipo4 batteries can be connected in parallels and in series for larger capacity and voltage.

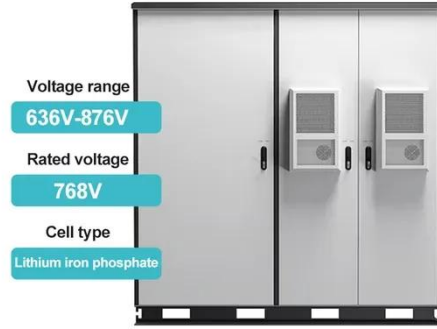


شركة نيقوسيا لتصنيع معدات تخزين الطاقة الصناعية

أفضل 10 مصنعي بطاريات تخزين الطاقة الشمسية الليثيوم في الصين WEBSep, 13, 2022. إن أكبر 10 مصنعي بطاريات تخزين الطاقة الشمسية الليثيوم في الصين قد تحفزهم شعبية الطاقة المتجددة ، وخاصة الطاقة الشمسية.

شركة نيقوسيا لتخزين الطاقة المنزلية وإمدادات ...

شركة تسلا تنتج بطاريات لتخزين الطاقة للمنازل ... لوس انجليس
أول مايو 2015 (وال) - أنتجت شركة تسلا موتورز بطاريات
حديثة لتخزين الطاقة لاستخدامها في المنازل والشركات والمرافق.



شركة تخزين الكهرباء في نيقوسيا

الكشف عن أكبر بطارية لتخزين الكهرباء في أوروبا وموعد تشغيلها
شركة قالت، الماضي الأسبوع منفصل تقرير وفي May 16, 2023
الأبحاث "إل سي بي دلتا"، إنه جرى تركيب 4.5 غيغاواط من
سعة بطاريات تخزين الكهرباء في عام 2022، بما في ذلك 1.9 ...

مصنع بطاريات الليثيوم لتخزين الطاقة في نيقوسيا

بعض من أفضل 10 شركات لتصنيع بطاريات الليثيوم أيون في
العالم تشمل: CATL. هذه واحدة من أكبر الشركات المصنعة
لبطاريات الليثيوم في العالم ، وتركز على المبيعات والإنتاج وأنظمة
تخزين الطاقة ...



شركة تصنيع معدات مركبات تخزين الطاقة المتنقلة

...

تحليل أرباح تصنيع معدات تكنولوجيا تخزين الطاقة المحلية
واسعة النطاق تحليل أرباح تصنيع معدات تكنولوجيا تخزين
الطاقة المحلية واسعة النطاق. وتقدر شركة "باين" الاستشارية أن

سوق تخزين الطاقة على نطاق الشبكات يمكن أن تتوسع ...



قائمة الشركات المصنعة لإمدادات الطاقة لتخزين ...

زيادة الأوساط الشرق منطقة تشهد، 2024 عام وفي 6 days ago ملحوظة في الطلب على أنظمة تخزين الطاقة المنزلية loading الشركة الرائدة عالمياً في تصنيع بطاريات الطاقة الجديدة ونظام تخزين الطاقة.



شركة نيقوسيا لتخزين الطاقة وإمدادات الطاقة ...

حلول/الأنظمة تخزين الطاقة، مورد محطات توليد نجحت شركة ميجاوات 232 بقدرة الطاقة لتخزين مشروع تأمين في ZNTECH في الساعة في تايوان، مما أدى إلى توسيع وجودها في سوق آسيا والمحيط الهادئ! في 29 يناير 2024، قامت شركة Zhongneng Lithium Technology ...



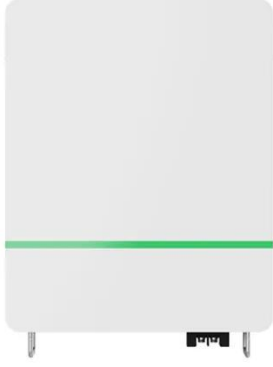
تصنيف موردي بطاريات تخزين الطاقة في نيقوسيا

كيف يتم تصنيف بطاريات تخزين الطاقة؟ كيف يتم تصنيف بطاريات تخزين الطاقة؟، شركة Environmental Junxin Nanjing Technology Co., Ltd. البريد +86-13851945382 هاتف الإلكتروني purification-jx@info العربية English ...



شركة ناورو لتصنيع بطاريات تخزين الطاقة الليثيوم

أفضل 15 مصنعاً عالمياً لبطاريات الليثيوم أيون CATL، التي تمثل شركة Co Technology Ampere Contemporary Limited، أيون الليثيوم بطاريات سوق في عملاقة شركة هي، العالمية ولاعب رئيسي في سلسلة التوريد لكبار شركات تصنيع السيارات العالمية.



شركة نيقوسيا لتخزين الطاقة الصناعية

مع تعاون اتفاقية إلى التوصل خلال ومن WEBMay 23, 2024 شركة Powin الأمريكية المتكاملة لتخزين الطاقة، ستقوم شركة تخزين بطاريات منتجات من الأولى الدفعة بتسليم Hithium الطاقة المتقدمة بقدرة 1.5 جيجاوات في ...



داونيس

لبطاريات مصنع وهي، Dawnice شركة تركز · Nov 12, 2025 الليثيوم، على تخزين الطاقة الصناعية والتجارية وبطاريات تخزين الطاقة المنزلية.



شركة نيقوسيا لتخزين الطاقة المنزلية وإمدادات ...

أحدث تقرير: مراجعة وتوقعات بيانات تخزين الطاقة ... أحدث
تقرير: مراجعة وتوقعات بيانات تخزين الطاقة المنزلية الأوروبية
(2021-2025) في 24 نوفمبر، أصدرت جمعية الصناعة
الكهروضوئية الأوروبية أحدث توقعاتها لسوق تخزين البطاريات ...



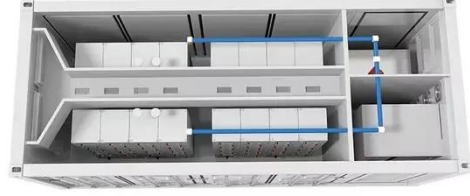
نيقوسيا تأخذ زمام المبادرة في صناعة تخزين الطاقة

شركة Weijing Energy Storage Technology Co., Ltd. متخصصة في البحث والتطوير التقني ، تصنيع وتطبيق بطاريات تخزين الطاقة الجديدة. لديها أكثر من 40 عاماً من الاحتماتيات التقنية المبكرة وتراكم التطوير في بطاريات ...



تصنيف شركة نيقوسيا لاختبار تخزين الطاقة

تخزين الطاقة ضمن رؤية سعودية مستدامة 2030 | هندسة كهربائية الشكل 4: تخزين الطاقة الحرارية ومن ثم استخدام طاقة حرارية كامنة لإنتاج الكهرباء كما يستخدم هذا النظام كنظام مكمل لمحطات الطاقة المتجددة ويعد خزن الطاقة في الملح ...



الشركة المصنعة لصواني تخزين الطاقة في نيقوسيا

نظام تخزين الطاقة ، بطارية LifePo4 ، الشركة المصنعة لبطارية الليثيوم UIENERGIES هي شركة مصنعة ومصدرة لمنتجات البطاريات المهنية. المنتجات بشكل أساسي هي نظام تخزين الطاقة ، بطارية lifepo4 وما إلى ذلك ، يمكننا تقديم سعر المصنع ...

شركة JETECH لتصنيع بطاريات الطاقة

تخزين الطاقة 314Ah 304Ah 280Ah 200Ah 25.6V 12.8V
الرصاصة بطارية 12V 24V 48V لاستبدال بطارية LiFePo4
الحمضية نظام تخزين الطاقة الحل



ترتيب الشركات المصنعة لصناديق تخزين الطاقة في

...

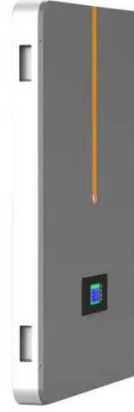
أفضل 10 مصنعي بطاريات تخزين الطاقة الشمسية الليثيوم في الصين 13 Sep, 2022. إن أكبر 10 مصنعي بطاريات تخزين الطاقة الشمسية الليثيوم في الصين قد تحفزهم شعبية الطاقة

المتجددة ، وخاصة الطاقة الشمسية.



شركة LITHMATE لتصنيع بطاريات تخزين الطاقة القابلة ...

Aug 25, 2025 · شركة LITHMATE NEW ENERGY CO., LTD.، متخصصون في تخزين بطاريات في متخصون فإننا ، ونقدم حلولاً عالية الجودة مصممة للشركات المصنعة والشركات أفضل مصنع لبطاريات تخزين الطاقة القابلة للتكديس في الصين ...



شركة LITHMATE لتصنيع بطاريات تخزين الطاقة المنزلية ...

Sep 2, 2025 · شركة LITHMATE NEW ENERGY CO., LTD.، الجودة العالية المنزلية الطاقة تخزين بطاريات نوفر ، مباشرة من أفضل المصانع، مما يضمن الموثوقية لاحتياجاتك من الطاقة لماذا تختار منتجات الشركة المصنعة لبطاريات تخزين الطاقة المنزلية عندما يتعلق ...



شركة ليرفيل لتصنيع معدات تخزين الطاقة ...

شركة تصنيع معدات نظام تخزين الطاقة المنزلية في الخارج شركة شنغهاي لتصنيع معدات تخزين الطاقة. 13 WEBNov, 2023. وفق التقارير وسائل الإعلام، في 6 نوفمبر، وقعت شركة China Shiye Investment Group Co., Ltd. الحكومية

لمقاطعة نانلينغ ...

APPLICATION SCENARIOS



شركة نيقوسيا المصنعة لنظام بطاريات تخزين الطاقة

الشركة المصنعة لنظام تخزين الطاقة Lifepo4 الكل في ... مُصنع بطارية One-in-All Lifepo4 في الصين. LiTech KH هي شركة محترفة لتصنيع بطاريات الليثيوم الكل في واحد مع 15 عاماً من الخبرة في الإنتاج وفريق D&R محترف. تستخدم بطارية الكل في واحد ...

الشركة العالمية لتصنيع معدات تخزين الطاقة ...

شركة نيقوسيا لتصنيع معدات تخزين الطاقة الكبيرة 5.3 مليار! فازت شركة PowerChina بالمنافسة الخاصة بمشروع Yudean Shache ... الطاقة تخزين لتكامل



شركة نيقوسيا المصنعة لتخزين طاقة الرصاص الحمضية

بطارية ليثيوم تخزين الطاقة 12V 70Ah بطارية ليثيوم ... [Long Cycle Life] أيون الليثيوم بطاريات مصنع أنتج [SmartPropel 12V 70Ah طاقة، دورة 5000 هو أيون الليثيوم بطارية دورة عمر

قوية لتخزين الطاقة بعد 5000 مرة ، لا تزال بطارية الطاقة ...



شركة نيقوسيا الباكستانية لتخزين الطاقة

2023-10-12. تلعب بطاريات الليثيوم دوراً حاسماً في التحول إلى الطاقة المتجددة. مع تحول العالم نحو مصادر الطاقة المستدامة، ظهرت بطاريات الليثيوم المثبتة على الحائط والمثبتة على الأرض كحلول فعالة ...



شركة سلوفاكية لتصنيع معدات تخزين الطاقة

شركة تايلاندية لتصنيع معدات بطاريات تخزين الطاقة الصناعية والتجارية ... قدرة هائلة على تخزين الطاقة تصل إلى 215 كيلوواط/ساعة في المركز مع خزنة مساحة تخزين الطاقة للأعمال التجارية 215KWh/100KW Lifepo4 ...

اتصل بنا

لطلبات الكتالوج، الأسعار، أو الشراكات، يرجى زيارة:
<https://logopediavirgendelcarmen.es>