

حاويات ديل كارمن

شركات بطاريات التدفق المعروفة

Higher Anti-Rust Performance
Lower Internal Impedance



Sturdy Handle



Insulating Cap



ABS Case



M8 Terminal

نظرة عامة

تُصنّف هذه المقالة أفضل 10 مُصنّعين لبطاريات تدفق الفاناديوم والاختزال في الصين، مُقدّمةً رؤىً حول الشركات، وأبرز منتجاتها، وروابط مواقع إلكترونية لمُختصي المشتريات والهندسة والبناء (EPC)، الذين يستكشفون شركاء موثوقين لتخزين الطاقة طويل الأمد. ما هي شركات سوق بطاريات التدفق العالمية؟ يغطي التقرير شركات سوق بطاريات التدفق العالمية ويتم تقسيمه حسب النوع (بطاريات تدفق الأكسدة والاختزال بالفاناديوم ، بطاريات تدفق بروم الزنك ، بطاريات تدفق الحديد ، و بطاريات تدفق الحديد بالزنك) والجغرافيا (أمريكا الشمالية وأوروبا وآسيا والمحيط الهادئ وأمريكا الجنوبية والشرق الأوسط وأفريقيا).

من هم اللاعبين الرئيسيين في سوق بطاريات التدفق؟ سوق بطاريات التدفق مجزأ إلى حد ما. بعض اللاعبين الرئيسيين في السوق هم ، بدون ترتيب معين ، Energy VRB و Ltd RedFlow و PLC Systems Energy Invinity و Primus من مزيد إلى تحتاج هل Invinity Energy Systems Plc. آخرين بين من ، ESS Tech Inc. و Power Corporation التفاصيل حول لاعبي السوق والمنافسين؟.

ما هي بطارية التدفق؟ بطارية التدفق هي بطارية قابلة لإعادة الشحن يتدفق فيها المنحل بالكهرباء عبر خلية كهروكيميائية واحدة أو أكثر من خزان واحد أو أكثر. غالبا ما تستخدم بطاريات التدفق كبديل لخلايا الوقود و بطاريات الليثيوم أيون. يتم تقسيم سوق بطاريات التدفق حسب النوع والجغرافيا.

ما هي شركات بطاريات الليثيوم؟ و بصفتها واحدة من أكبر عشر شركات بطاريات في العالم، تُركز Energy EVE على البحث والتطوير والإنتاج والبيع لبطاريات الليثيوم عالية الأداء، وتُستخدم منتجاتها على نطاق واسع في المركبات الكهربائية، وأنظمة تخزين الطاقة، والإلكترونيات الاستهلاكية، وغيرها من المجالات.

كيف يتم تقسيم سوق بطاريات التدفق؟ يتم تقسيم سوق بطاريات التدفق حسب النوع والجغرافيا. حسب النوع ، يتم تقسيم السوق إلى بطاريات تدفق الأكسدة والاختزال الفاناديوم ، و بطاريات تدفق بروم الزنك ، و بطاريات تدفق الحديد ، و بطاريات تدفق الحديد والزنك. يغطي التقرير أيضا حجم السوق والتوقعات لسوق بطاريات التدفق عبر المناطق الرئيسية.

شركات بطاريات التدفق المعروفة

أفضل 10 شركات لبطاريات تدفق الفاناديوم في الصين ...



10 أفضل قائمة في JB Battery أصبحت · Sep 21, 2022
شركات لبطاريات الفاناديوم في الصين في عام 2022 نظراً لجودة منتجات بطاريات الفاناديوم وسلامتها وأدائها.

أفضل 10 شركات مصنعة للبطاريات في العالم 2025

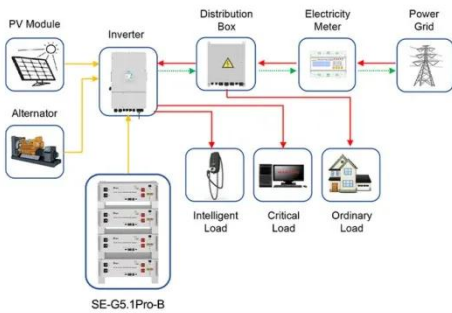
...

للاستيراد تشانغتشيان يانغتشو شركة 1. · Oct 29, 2025
والتصدير للتجارة المحدودة. تعد شركة Changqian Yangzhou Import and Export Trading Co., Ltd. سوق في أهم الأعباء البطاريات. تلتزم الشركة بتوفير منتجات وحلول بطاريات عالية الجودة ...



تقرير سوق بطاريات التدفق المؤكسدة والفاناديوم ...

اتجاهات وفرص وتوقعات سوق بطاريات التدفق المؤكسدة والفاناديوم بالكامل حتى عام 2030، بحسب النوع (أقطاب الجرافين وأقطاب اللباد الكربوني)، والتطبيق (خدمات المرافق، وتكامل الطاقة المتجددة، وأجهزة UPS، وغيرها)، والاستخدام ...



Application scenarios of energy storage battery products

شركات حلول تخزين الطاقة: ابتكارات تستحق المتابعة

اليوم، تتصدر شركات حلول تخزين الطاقة الابتكار، وتعمل بلا كلل على تطوير تقنيات متطورة تُحدث ثورة في كيفية تخزين الطاقة وإدارتها. ومع تزايد الطلب على مصادر الطاقة بطاريات التدفق هي نوع من البطاريات القابلة لإعادة الشحن ...



شركات بطاريات تدفق الحديد المخصصة



أفضل 10 شركات مصنعة لبطاريات الفاناديوم والشركات في الصين والعالم تأتي بطاريات الفاناديوم بسعة كبيرة وصديقة للبيئة وآمنة للاستخدام. يمكن أيضاً أن تُعزى شعبيتها إلى كفاءة تحويل الطاقة العالية ودورة حياة طويلة. بعد ...

أنظمة التخزين والبطاريات في سورية

بطاريات الليثيوم-أيون تتمتع بكثافة طاقة عالية واستجابة سريعة، وتستخدم في المشاريع الكبيرة وقد بدأت تدخل السوق المنزلية برغم ارتفاع تكلفتها. في عام 2024 تجاوز سعر البطارية الواحدة 10 ملايين ليرة سورية (حوالي 714 دولاراً ...



أفضل 10 شركات مصنعة لبطاريات تخزين الطاقة لعام 2024

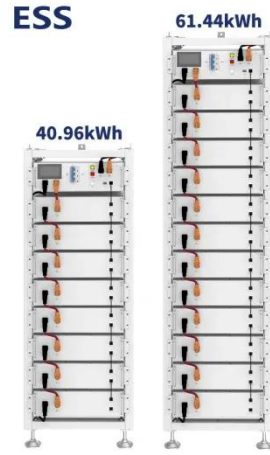
اكتشف الشركات المصنعة الرائدة لبطاريات تخزين الطاقة المعروفة بحلولها المبتكرة في تكامل الطاقة المتجددة وحلول الطاقة المستدامة في جميع أنحاء العالم. تأسست شركة CATL

(Contemporary AmpereX ...



بطارية التدفق حجم السوق | Intelligence Mordor

تحليل سوق بطاريات التدفق يُقدّر حجم سوق بطاريات التدفق بنحو 88.0 مليار دولار أمريكي في عام 2024، ومن المتوقع أن يصل إلى 1.79 مليار دولار أمريكي بحلول عام 2029، بمعدل نمو سنوي مركب قدره 15.41% خلال الفترة المتوقعة (2024-2029). في عام 2020 ...



حجم سوق بطارية التدفق ، تقرير المشاركة والتنبؤ ...

حجم سوق بطارية التدفق ، ومشاركة وتحليل الصناعة حسب النوع (الهجين ، والاختزال) ، حسب التطبيق (الأداة المساعدة ، السيارات ، السكنية ، الصناعية ، تخزين الطاقة ، والآخرين) والتوقعات الإقليمية ، 2025-2032 ،

شركات حلول تخزين الطاقة: ابتكارات تُشكّل ...

طلبية في الطاقة تخزين حلول شركات · Oct 14, 2025
الابتكار، وترسم مستقبل استخدام الطاقة المستدامة. مع تزايد الطلب على مصادر الطاقة المتجددة، مثل الطاقة الشمسية وطاقة الرياح، تزدينا تُهيمن بطاريات الليثيوم-أيون على سوق تخزين

...



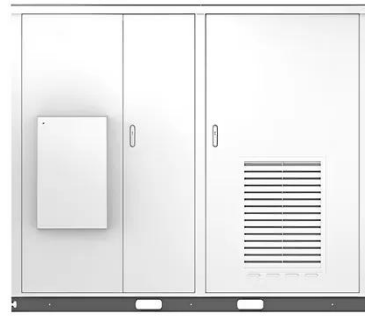
- LIQUID/AIR COOLING
- INTELLIGENT INTEGRATION
- PROTECTION IP54/IP55
- BATTERY /6000 CYCLES



أفضل 10 شركات بطاريات في العالم (2025)

في هذه المقالة، اسمحوا لي أن أقدم لكم أفضل 10 شركات بطاريات في العالم في عام 2025، مع التركيز على تحليل شركات البطاريات الرئيسية مثل CATL وBYD وEnergy LG Solution. ... سوق تطوير على تأثيرها كيفية وتحليل

Solar



EK Solar Energy

في فبراير 2021، أعلن التدفق الأحمر اتفاق إمداد مع شركة التكنولوجيا الألمانية ماشينغينغابريك رينهاوسن لتسليم بطاريات الزهرة الحمراء... ما هي شركات سوق بطاريات التدفق العالمية؟ يغطي التقرير شركات سوق بطاريات التدفق ...

مواد وحلول تخزين الطاقة المتطورة

يعمل الباحثون في شركات مثل Battery Redox Vanadium (VRB) Energy وSumitomo Electric على تطوير بطاريات التدفق المتقدمة. وتشمل هذه التقنيات تركيبات إلكتروليتيية جديدة وتصميمات أقطاب كهربائية محسنة وتكوينات

خزانات محسنة. حلول تخزين الطاقة ...



ما هي العلامات التجارية لشركات بطاريات التدفق؟

ما هي العلامات التجارية الأفضل للإلكترونيات الاستهلاكية؟ ومن بين عملاء BYD أفضل العلامات التجارية للإلكترونيات الاستهلاكية مثل Samsung و LG و Huawei و Lenovo و ZTE و TCL. 2. كاتل: تنتج CATL بطاريات ليثيوم أيون EV للسيارات الهجينة ...



أفضل 10 مصنعين لـ VRFB في الصين

اكتشف أفضل 10 مصنعي بطاريات التدفق والاختزال الفاناديوم في الصين مع حلول VRFB المتقدمة والأمنة وطويلة العمر.



علامة

أفضل 10 شركات مصنعة لبطاريات الفاناديوم والشركات في الصين والعالم تأتي بطاريات الفاناديوم بسعة كبيرة وصديقة للبيئة وأمنة للاستخدام. يمكن أيضاً أن تُعزى شعبيتها إلى كفاءة تحويل الطاقة العالية ودورة حياة طويلة. يعد ...



اختيار أفضل نظام لتخزين الطاقة

بطاريات التدفق لاحتياجات طويلة الأمد توفر بطاريات التدفق حلاً فريداً لتخزين طويل الأمد، وهو أمر حيوي لتوازن إمدادات الطاقة الموسمية. على عكس بطاريات الليثيوم أيون، تستخدم بطاريات التدفق مواد كهروكيميائية سائلة مخزنة في ...



الرئيسية

شركة صناع الطاقة للتجارة، تتميز بكوننا من الشركات الرائدة في مجال بيع البطاريات عالية الجودة. نحرص على تقديم أفضل المنتجات لعملائنا مع ضمانات، ونتواجد من خلال شبكة فروع واسعة في معظم مناطق المملكة.



علامة

البطارية تكلفة 30kwh vfb البطارية تكنولوجيا ليثيوم بطارية By عيوب بطاريات تدفق الأكسدة والاختزال الفاناديوم، شركات بطارية تدفق أستراليا، شركات بطاريات التدفق في الهند، شركات بطاريات تدفق الحديد، شركات بطاريات التدفق ...



قائمة أفضل 10 شركات لبطاريات التدفق

أفضل 10 شركات لبطاريات تدفق الفاناديوم في الصين لنظام تخزين الطاقة المنزلية أدى النمو السريع لصناعة الطاقة الجديدة في السنوات الأخيرة إلى زيادة الطلب في السوق على نطاق أوسع من تخزين الطاقة. وفي المقابل، جلبت بطاريات ...

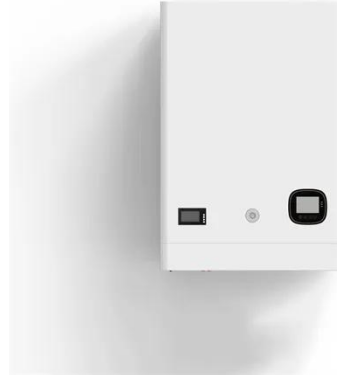


بطاريات التدفق: التعريف، الإيجابيات + السلبيات ...

على الرغم من أنك قد تكون على دراية بأنواع البطاريات التقليدية مثل حمض الرصاص، وCd-Ni، وأيون الليثيوم، فإن بطاريات التدفق هي تقنية أقل شهرة ولكنها ذات أهمية متزايدة في قطاع تخزين الطاقة. في هذه المقالة، سنستكشف ما هي ...

أفضل 5 تقنيات تخزين طاقة في ألمانيا لعام 2024

2. بطاريات التدفق مثال جيد على بطارية التدفق هو بطارية التدفق الأكسيدية اللانثانيدوم، والتي تشهد زيادة في الطلب بسبب سهولة توسيعها وعمر دورة طويل.



قائمة شركات تخزين طاقة بطاريات الليثيوم بالقاهرة

الشركات المصنعة للبطاريات: قائمة مرجعية لأفضل 19 مصنعاً مع نصائح Store Pro مصنعي البطاريات في الصين: 1. بي واي دي: تنتج شركة byd بطاريات ليثيوم أيون والتي تتضمن خلايا أيون الليثيوم وحزم بطاريات الليثيوم أيون وأيضاً بطاريات ...



حجم سوق تخزين بطاريات التدفق الثابت، تقرير 2025-2034

حجم سوق تخزين بطارية التدفق الثابت تم تقييم سوق تخزين البطاريات الثابتة العالمية بمبلغ 7.6 مليار دولار أمريكي في عام 2024 ومن المتوقع أن يشهد معدل نمو سنوي مركب قدره 31% من عام 2025 إلى عام 2034 ، بسبب ...



شركة جيدة لبطاريات التدفق

أفضل 15 مصنعاً لبطاريات الليثيوم أيون ادليل 2024 تأسست شركة Co Stock-Joint Battery Lishen Tianjin Ltd. في عام 1997، وهي شركة صينية بارزة لتصنيع بطاريات الليثيوم أيون. وقد أثبتت الشركة نفسها كمورد رئيسي لمختلف الصناعات،

بما في ذلك ...



EK Solar Energy

بطاريات التدفق للسيارات الكهربائية: 2000 كيلومتر من الحكم الذاتي؟ تقوم هذه الشركة بالبحث وتحسين بطاريات التدفق منذ عام 2013. وبعد عدة سنوات من التطوير، تمكنت من تقديم نماذج أولية مثل fe quant و 48volt quant، وكلاهما بمدى أكبر من 1.000 ...



اتصل بنا

لطلبات الكتالوج، الأسعار، أو الشراكات، يرجى زيارة:
<https://logopediavirgendelcarmen.es>