

حاويات ديل كارمن

## سلسلة القيمة تخزين الطاقة



## نظرة عامة

---

تتكون أنظمة تخزين الطاقة التسلسلية من عدة وحدات تخزين ذات سعة أصغر، مُرتبة في سلسلة. تتمتع كل وحدة بإمكانيات تحكم وإدارة مستقلة، مما يُنتج بنية لامركزية توفر مرونةً عاليةً وقابليةً للتوسع.



اكتشف سلسلة OPZV Hresys لركوب الدراجات العميقة والموثوقية في أنظمة تخزين الطاقة الشمسية. استثنائية 20 - تصميم عام الحياة في سعر نظام تخزين الطاقة الشمسية التنافسية.



48V 100Ah



Deye Official Store

10 years warranty

## أنظمة تخزين الطاقة من سلسلة ENERGY GSL ... طاقة حلول Hub:

تخزين حلول توفير في رائدة شركة بصفتها · Sep 28, 2025 الطاقة، تُركز أنظمة تخزين الطاقة من سلسلة ENERGY GSL والتجارية الصناعية القطاعات في الأساسية التطبيقات على Hub والسكنية.

## سلسلة OPZV متفوقة ل microgrids مع تخزين الطاقة

سلسلة Opzv Hresys هي حل مقطع - حافة مصمم للاحتياجات المتطورة من microgrids مع تخزين الطاقة. مع عمر تصميم مدته 20 عاماً ، تم تصميم هذه البطاريات لتقديم أداء وموثوقية لا مثيل لها. يضمن تصميم الصفيحة الأنبوبية الإيجابية الإيجابية ...



## حجم سوق نظام تخزين الطاقة المتقدم وحجمه [2032]

بلغ تقدير حجم سوق نظام تخزين الطاقة المتقدم العالمي 225.20 مليار دولار في عام 2024. ومن المتوقع أن يبلغ 257.50 مليار دولار أمريكي في عام 2025 ويصل إلى 701.20 مليار دولار بحلول عام 2032 ، مما يدل على معدل نمو سنوي مركب قدره 15.39 %

Sample Order  
UL/KC/CB/UN38.3/UL

خلال ...



## سلسلة قيمة تخزين الطاقة في عام 2024

تشير سلسلة قيمة تخزين الطاقة إلى تسلسل الأنشطة والمكونات المشاركة في تخزين الطاقة. جيسيكو ليو، مهندسة في شركة MOKOEnergy، وتخصصت، سنوات 6 تبلغ عملية بخبرة تتمتع MOKOEnergy في الأتمتة في جامعة هوبي للتكنولوجيا. لقد شاركت في قيادة ...



Test certification  
CE FC



## القيمة الكاملة لأنظمة تخزين الطاقة

تعزيز الطاقة المتجددة بالاستفادة من أنظمة تخزين طاقة البطاريات ظل في البطاريات طاقة تخزين أنظمة سوق يشهد Aug 2, 2023. تلك التطورات الحديثة نموًا ملحوظًا حيث يُعد تخزين البطاريات في الوقت الحالي عنصرًا حيويًا لتعزيز توليد ...

## 10 أمثلة لتحليل سلسلة القيمة للمبتدئين

القيمة؟ سلسلة تحليل هو ما المحتويات . May 24, 2025  
الأنشطة الأساسية أنشطة الدعم فوائد تحليل سلسلة القيمة تحديد نقاط التوفير في التكاليف أبرز المزايا التنافسية محاذاة الأنشطة مع احتياجات العملاء يُبلغ القرارات ...

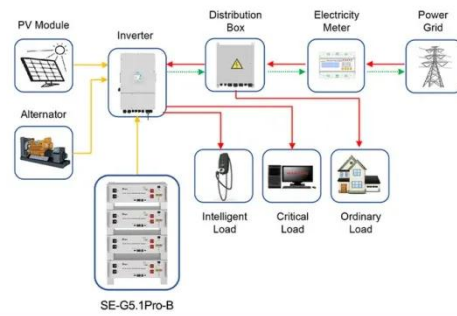


## سلسلة 10ESM-GT من وحدات تخزين الطاقة غير المنقطعة ...

وحدات من سلسلة GT-10ESM تتمتع · Mar 28, 2025  
تخزين الطاقة المعيارية بنظام تحكم ذكي بين الذروة والوادي،  
حيث تقوم بشحن البطاريات خلال فترات التكلفة المنخفضة  
وتفريغها خلال فترات الذروة يدعم جهاز 10ESM-GT تكوينات  
مع ... 3P/3P، 3P/1P، 1P/1P

## تخزين الطاقة المركزي مقابل تخزين الطاقة عبر ...

الطاقة تخزين مقابل المركزي الطاقة تخزين · Oct 12, 2025  
عبر السلسلة: شرح الفروقات الرئيسية والمزايا والتطبيقات -  
البطاريات طاقة تخزين أنظمة في خبير BATTLINK



Application scenarios of energy storage battery products

## ثلاثة حلول للطاقة المستدامة من أجل إنتاج ...

والتدفئة الطهي في تستخدم: الطاقة · Nov 25, 2025  
والكهرباء والنقل في العديد من الأمكنة حول العالم. ولكن هل  
تعلمون أن لها أيضاً دور محوري في إيصال الغذاء إلى مائدتكم؟  
فعلى مستوى العالم، تستهلك سلسلة القيمة الزراعية والغذائية 30

...



## اتجاهات تخزين الطاقة العالمية في عام 2025 ...

الهيمنة في الهادئ والمحيط آسيا منطقة وتستمر . Jun 2, 2025  
على سوق تخزين الطاقة من المتوقع أن يصل حجم تخزين الطاقة  
إلى 6.01 مليار طن متري و4 أطنان بحلول عام 2025، وهو ما  
يمثل 541 طن متري و3 أطنان من القيمة السوقية ...



### Product Details



## سلسلة OPZV الثورية الشهيرة: مصنع ومورد حلول تخزين ...

تقوم سلسلة Hresys by OPZV بتعيين معيار جديد في مجال حلول تخزين طاقة بطارية I.&C. تم تصميم هذه البطاريات مع صفيحة أنبوبي إيجابية قوية والكهرباء المليئة بالملل ، وتم تصميم هذه البطاريات لتوفير أداء وموثوقية استثنائية. تعد سلسلة ...

## سلسلة PQplus لنظام تخزين الطاقة بالبطاريات

نظام تخزين الطاقة بالبطاريات تنظرة عامة في عالم اليوم، أصبح العملاء التجاريون والصناعيون (I&C) منتجين للطاقة وكذلك مستهلكين (أو مُنتجين-مستهلكين). وبالتالي، تصبح جهاز تخزين الطاقة بالبطاريات جزءاً لا يتجزأ من العلاقة ...



## هل ستكون بطاريات الصوديوم-أيون الركيزة الثانية ...



الإستدامة السيارات الكهربائية تخزين الطاقة ركن المبتكرين و قادة طاقة المستقبل هل ستكون بطاريات الصوديوم-أيون الركيزة الثانية لثورة تخزين الطاقة عالمياً؟ م. نادية مهدي منذ 17 دقيقة

## مصر للطاقة | 12

من الطاقة وموردي المصنعة الشركات المعرض يضم · 3 days ago  
جميع أنحاء العالم لعرض التقنيات الجديدة والحلول المبتكرة  
التي تغطي سلسلة القيمة للطاقة بأكملها بما في ذلك مولدات  
الطاقة وأنظمة تخزين وإدارة ...



## تفاصيل الخبر

شركة تجمع ، والثلاثين الحادية نسختها في · Oct 31, 2022  
إيجيبت إنرجي أكثر من 120 من مصنعي وموردي الطاقة من  
جميع أنحاء العالم لعرض التقنيات الجديدة والحلول المبتكرة  
التي تغطي سلسلة قيمة الطاقة بأكملها ...



## سلسلة صناعة تخزين الطاقة ذات القيمة المنخفضة

أحدهما عبارة عن رابط مركب نسبي في سلسلة صناعة تخزين الطاقة ، مثل شركات المواد الخام للبطاريات Longpan Technology و Defang Nano و Fulin Precision إلى وما Kelu ... ذلك ، وشركات تكامل أنظمة تخزين الطاقة Co Yongfu .Ltd. و



## HEAT DISSIPATION

Cold aisle containment,  
making optimal refrigeration effect;



## تتعاون SPIC و Sungrow حول سلسلة القيمة ذات الفوائد ...

وطنية مؤسسة هي Sungrow Power Supply Co. ، Ltd. رئيسية عالية التقنية تركز على البحث والتطوير والإنتاج والمبيعات وخدمة معدات الطاقة الجديدة مثل الطاقة الشمسية وطاقة الرياح وتخزين الطاقة والمركبات الكهربائية. المنتجات الرئيسية هي ...

## التصنيف التكنولوجي والدليل العملي لأنظمة ...

Sep 17, 2025 (CAES) المضغوط بالهواء الطاقة تخزين يحتل . يمكن أن يوفر تخزين والحذافات الحذافة مجالين متكاملين: تخزيناً سائلاً لعدة ساعات حيث الطاقة بالهواء المضغوط (CAES) تخزيناً سائلاً لعدة ساعات حيث توجد جيولوجيا مناسبة، بينما توفر ...



## تحليل سلسلة القيمة لشركة تسلا

Mar 29, 2025 · شركة تأسست تسلا على عامة نظرة .  
Tesla, Inc. ذلك في بما ،المهندسين من مجموعة يد على 2003 عام في .  
مارتن إيبرهارد ومارك تارابينينج، انضم إيلون ماسك بعد فترة وجيزة  
وأصبحت أبرز ...

## Smart Farming | Farmer''s Pride Int

Climate-smart agriculture involves farming practices that improve farm productivity and profitability, help farmers adapt to the negative effects of ...



## بطارية ميريتسون بيس نظام تخزين الطاقة 100kw 215kwh ...

بطارية ميريتسون بيس نظام تخزين الطاقة 100kw 215kwh  
حاوية بطارية ليثيوم مزود سلسلة القيمة المتجددة للمشروع،  
يمكنك الحصول على مزيد من التفاصيل حول بطارية ميريتسون

بيس نظام تخزين الطاقة 100kw 215kwh ...



## حجم سوق أنظمة تخزين الطاقة، توقعات 2025-2034

من المتوقع أن يتجاوز حجم سوق أنظمة تخزين الطاقة 668.7 مليار دولار أمريكي في عام 2024، ومن المتوقع أن ينمو بمعدل نمو سنوي مركب قدره 21.7% من عام 2025 إلى عام 2034، مدفوعاً بالطلب المتزايد على تثبيت الشبكة وكفاءة الطاقة.



## سلسلة القيمة لصناعة تخزين الطاقة

تخزين الطاقة السكنية وتخزين الطاقة التجارية الصناعية يتطور في عام 2023 إحصائيات طلبات شركة تخزين الطاقة منذ عام 2023 م شروع المؤسسة التابعة وقت المبلغ (100 مليون) السعة (ميغاواط) تفاصيل الطلب كاتل HGP 27-مارس / 450 تم التوصل إلى ...



## egypt energy

يهدف Egypt Energy 2023 إلى عرض التقنيات الجديدة والحلول المبتكرة التي تغطي سلسلة القيمة للطاقة بأكملها بما في ذلك مولدات الطاقة وأنظمة تخزين وإدارة الطاقة والكابلات ونقل الطاقة وتوزيعها والألواح ...



## التركيز على ثورة الطاقة وسلسلة صناعة تخزين ...

Nov 16, 2025 · السعة أجهزة الطاقة تخزين نظام يشمل (الخلية ، PACK ، BMS) ، وأجهزة الطاقة (PCS) وغيرها من المرافق الداعمة (الكابلات ، والحريق ، وتكييف الهواء ، ومحول التعزيز) ، وما إلى ذلك وفقاً لتكوين سعر نظام تخزين ...

## اتصل بنا

لطلبات الكتالوج، الأسعار، أو الشراكات، يرجى زيارة:  
<https://logopediavirgendelcarmen.es>