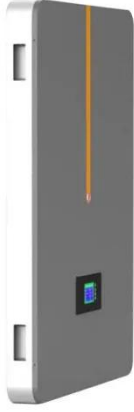


حاويات ديل كارمن

سعر وحدة الطاقة لمحطة الاتصالات الأساسية في سورينام



سعر وحدة الطاقة لمحطة الاتصالات الأساسية في سوريا



الإعلان عن اختيار مشروع خدمة احتياطي الطاقة ...

فرع Zhangjiajie لبرج الصين مشروع خدمة احتياطي شامل للمحطة الأساسية لغرفة الاتصالات في عام 2023 ، بعد استيفاء شروط الشراء ، تتم دعوة الوحدات المهمة للمشاركة في أنشطة الشراء. 1-لمحة عن مشاريع المشتريات

بطارية احتياطية LiFePO4 لمحطة قاعدة الاتصالات 48V50Ah-1

SKT سلسلة من احتياطية LiFePO4 بطارية · May 6, 2025
 لمحطة قاعدة الاتصالات مستويات سعة نظام بطارية فوسفات الحديد الليثيوم الاحتياطية للاتصالات SIKE هي 50 أمبير/ساعة، و100 أمبير/ساعة، و150 أمبير/ساعة، و200 أمبير/ساعة.



مصنع توريد لوحات الطاقة الشمسية لمحطة ...

مصنع معالجة البطاريات لمحطة الاتصالات الأساسية في جاكرتا نظام الطاقة الشمسية Shw48500 بقدرة 48 فولت من التيار المستمر لمحطة . WEB نظام الطاقة الشمسية Shw48500 بقدرة 48 فولت من التيار المستمر لمحطة الاتصالات الأساسية، وواجهة نظام ...



وحدة توزيع الطاقة المتقدمة لمحطة الاتصالات مع ...

وحدة توزيع الطاقة المتقدمة لمحطة الاتصالات مع معالجة بروتوكولات ذكية صورة كبيرة : وحدة توزيع الطاقة المتقدمة لمحطة الاتصالات مع معالجة بروتوكولات ذكية تفاصيل المنتج: مكان المنشأ: الصين اسم العلامة التجارية: Estel إصدار ...



بطارية ليثيوم أيون/LFebO4 بقدره 48 فولت في دورة ...

بطارية ليثيوم أيون/LFebO4 بقدره 48 فولت في دورة عميقة تبلغ 140 أمبير في الساعة لمحطة الاتصالات الأساسية، إبحث عن تفاصيل حول بطارية ليثيوم، بطارية LFePO4، محطة الاتصالات الأساسية، حزمة البطارية ...

سعر سورينام للطاقة الشمسية الكهروضوئية

تكاليف توليد الطاقة المتجددة في عام 2020 الملخص التنفيذي وخلال نفس الفترة، انخفض متوسط التكلفة الموزونة لكهرباء الرياح البحرية بنسبة 9٪ وتلك الخاصة بمرافق-مقياس الخلايا الشمسية الكهروضوئية بنسبة 7٪. انخفضت تكاليف ...



بطارية المحطة الأساسية في سورينام

يضمن تخزين طاقة المحطة الأساسية 48150-3u-ess anc إمداد مستمر بالطاقة لمحطات الاتصالات الأساسية ويعمل كمصدر طاقة احتياطي في حالة الفشل في تحسين جودة مصدر الطاقة.



إحصاءات الطاقة في سوريا

الطاقة في سوريا. انظر أيضاً: الكهرباء في سوريا. استهلاك الطاقة في سوريا. استهلك سوريا 38,652,



رسومات قائمة أسعار بطاريات محطة الاتصالات ...

قائمة أسعار بطارية تخزين الطاقة الكبيرة لخزانة شبكة الاتصالات. يشير تخزين طاقة بطاريات الاتصالات إلى استخدام البطاريات لتخزين الطاقة في سياق البنية التحتية للاتصالات. بطارية AGM ذات 12 فولت و150 أمبير في الساعة ذات دورة ...

7U 4G Eltek Rectifier Cabinet

جودة عالية 7U 4G Eltek Rectifier Cabinet - إمدادات الطاقة الصناعية لمحطة قاعدة لاسلكية الاتصالات من الصين, الرائدة في الصين 7U اليتك المكيمة المباشرة, خزانة المُستقيم 4G eltek, المنتج 4G المباشرة المكيمة اليتك 7U, eltek

rectifier cabinet مصانع ...

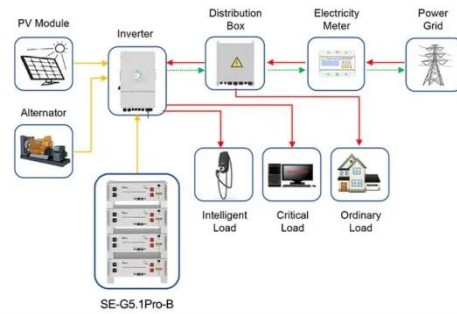


تصنيف صناعة محطة الاتصالات الأساسية لتخزين ...

تصنيف تخزين الطاقة لمحطة الاتصالات الأساسية ... 200AH 48V
/ المنزل / الشمسية الطاقة لتخزين أيون ليثيوم بطارية LiFePO4
الاتصالات. ... بطارية احتياطية بقدرة 48 فولت بقدرة 100 أمبير
في الساعة 4 لمحطة ...

سعر الشركة المصنعة لمحطة الاتصالات الأساسية ...

أفضل 7 شركات للألواح الشمسية في عام 2024 جينكو سولار.
التأسيس: 2006. واحدة من أكبر الشركات المصنعة لوحات
الطاقة الشمسية وأكثرها ابتكاراً على مستوى العالم، ويقع مقرها
الرئيسي في الصين. تعتبر الألواح الأحادية البلورية ...



Application scenarios of energy storage battery products

محطة احتياطية ليثيوم بطارية 15S3P ESS UPS الاتصالات ...

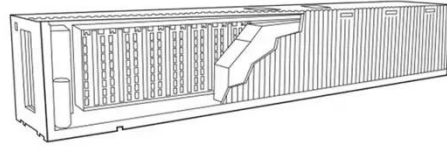
جودة عالية UPS ESS 15S3P بطارية ليثيوم احتياطية لمحطة
الاتصالات الأساسية من الصين، الرائدة في الصين UPS 15S3P
بطارية ليثيوم المنتج، بطارية ليثيوم أيون UPS للاتصالات مصانع،

انتاج جودة عالية UPS ESS بطارية احتياطية ليثيوم أيون
منتجات.



محطة سورينام للطاقة الشمسية الهجينة

تقع المحطة التي تبلغ قدرتها الإنتاجية 1.2 ميغاواط ضمن حرم جامعة أنطون دي كوم في سورينام، وتتضمن أيضاً نظام بطارية لتخزين الطاقة باستطاعة 576 كيلوواط ساعي من أجل تحقيق استقرار في إمدادات الطاقة ...



اتجاه أسعار بطاريات تخزين الطاقة في سورينام

اتجاه أسعار تخزين طاقة بطارية الليثيوم في سورينام WEBAug 2022, 27. تقدم منصة الطاقة لقراءها نماذج من أشهر بطاريات الطاقة الشمسية، مع قدراتها وأسعارها، ومميزاتها، وهي: تيسلا باور وول.



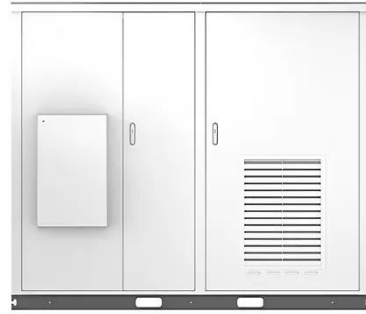
Power Conversion System

- Single-stage three-level modularization
- Multi-branch input to reduce battery series and parallels connection

تطبيق استخدام الطاقة الذكية على محطة قاعدة ...

1. أهمية محطة الاتصالات الأساسية والطلب على الطاقة محطة قاعدة الاتصالات هي منشأة رئيسية لتحقيق تغطية شبكة الاتصالات اللاسلكية، والتي تتحمل مهمة مهمة تتمثل في نقل الإشارة واستقبالها وإرسالها.

Solar



ما هي بطارية تخزين الطاقة لمحطة الاتصالات ...

يشير مصدر الطاقة الاحتياطية لمحطات الاتصالات الأساسية إلى نظام الطاقة الاحتياطي المستخدم للحفاظ على التشغيل العادي لمحطات الاتصالات الأساسية في حالة فشل أو انقطاع التيار الكهربائي لمصدر... ما الفرق بين بطاريات ...

لماذا تستخدم محطة الاتصالات الأساسية مصدر طاقة

...

جهد هو 48V DC- الطاقة مصدر يصبح لماذا · Dec 3, 2021
مصدر الطاقة لمحطة قاعدة الاتصالات؟ يعد مصدر الطاقة لمحطة الاتصالات الأساسية في نظام إمداد الطاقة بغرفة البرج جزءاً أساسياً ومهماً من شبكة الاتصالات المتنقلة.



إنتاج بطاريات محطة الاتصالات الأساسية

وتعتبر بطاريات أيون الصوديوم واعدة حيث تحظى بشعبية متزايدة في سوق أنظمة تخزين طاقة البطاريات. من المتوقع في عام 2023 وحده أن تقوم على الأقل ست شركات ببدء إنتاج هذه النوعية من البطاريات.



Deye inverters and Deye batteries are more compatible.

أحدث اتجاهات أسعار الطاقة الشمسية في سورينام

كم سعر وحدات الطاقة الشمسية؟ وفي هذه الأثناء، انخفضت أسعار وحدات الطاقة الشمسية إلى أدنى مستوى لها على الإطلاق عند حوالي 0.10 دولار للوات، وفقاً لـ BloombergNEF. كانت هذه أخباراً رائعة لمطوري الطاقة الشمسية، لكنها تعني أن ...



وحدة توزيع الطاقة المتقدمة PM5000TT3.0 FSU لمحطة ...

جودة عالية وحدة توزيع الطاقة المتقدمة PM5000TT3.0 FSU لمحطة الاتصالات السلكية واللاسلكية مع معالجة البروتوكولات الذكية من الصين، سوق المنتجات الرائدة في الصين وحدة توزيع الطاقة لمحطة الاتصالات السلكية واللاسلكية، وحدة ...



سورينام 5G طاقة تخزين الطاقة في المحطة الأساسية

الصين أن الصناعة تتوقع ، الطويل المدى على Feb 21, 2023 ستحتاج على الأقل 14.38 مليون محطة قاعدية جديدة في المستقبل ، وسيوفر سوق تخزين الطاقة لمحطة 5g الأساسية 155 جيجاواط ساعة من بطاريات فوسفات الحديد ...



الصين 48VDC 3000W 2000W نظام الطاقة الشمسية DC لمحطة ...

واجهة نظام المراقبة عن بعد التثبيت في الهواء الطلق اتصالات خارج الشبكة نظام الطاقة الشمسية DC Shw48500SOROTEC SHW48500 DC 2000W الشمسية الطاقة نظام الصين حول .. FOB ، الدفع ، ...

كيفية اختيار وحدة الطاقة المناسبة للوحدات ...

73% من أعطال الوحدات الأساسية ناتجة عن اختيار غير سليم لوحدات الطاقة. اكتشف كيفية مطابقة الجهد والاستجابة للتيار العابر والكفاءة لأنظمة MIMO في الجيل الخامس وأنظمة Open RAN. الكامل الفني الدليل على احصل.



الطاقة المحمولة عند الطلب: الاستخدامات ...

مع خيارات USB ، C-Type ، و AC ، يمكن للمحطة التعامل مع العديد من الأجهزة في وقت واحد ، بما في ذلك الهواتف والأجهزة اللوحية والقراء الإلكترونيين وحتى أنظمة الألعاب المحمولة.



محطة الاتصالات الأساسية في سوريا لتخزين الطاقة

محطات الطاقة الشمسية يتكون المشروع -الذي بدأ إنتاجه في أواخر عام 2020- من محطة توليد طاقة شمسية كهروضوئية ، بقدرة قصوى 20 ميجاوات ، ونظام لتخزين الطاقة في بطاريات بسعة 35 ميجاوات/ ساعة ، ومركز تدريب داخلي.



اتصل بنا

لطلبات الكتالوج، الأسعار، أو الشراكات، يرجى زيارة:
<https://logopediavirgendelcarmen.es>