

حاويات ديل كارمن

## سعر بيع مصدر الطاقة غير المتقطع UPS Nanya



## سعر بيع مصدر الطاقة غير المنقطع UPS Nanya



### دورة مصدر الطاقة غير المنقطع UPS

التدريب منتج يتشرف الرحيم الرحمن اللّهُ بسم · Jul 9, 2025  
الدولي ITR بتقديم دورات فى مجال الطاقة الكهربائية التى سوف  
تعقد خلال العام 2025 & 2026 يمكنكم التسج

### ما هي وظيفة مزود الطاقة غير المنقطع؟ ا شركة Shenzhen ...

Nov 8, 2025 · I. المنقطعة غير الطاقة إمدادات أساسيات .  
التعريف مصدر الإمداد بالطاقة غير المنقطع (UPS) هو جهاز  
كهربائي يوفر الطاقة في حالات الطوارئ للمعدات المتصلة عندما  
يفشل مصدر الطاقة الرئيسي أو يصبح غير مستقر. ويتكون عادةً من  
...



TAX FREE

1-3MWh

BESS



### الأشياء التي يجب مراعاتها قبل شراء مصدر الطاقة ...

وقت الإصدار: 2024-03-14 السابق: UPS مزود الطاقة مناسب  
للمؤسسات الصغيرة والمتوسطة التالي: كيفية اختيار مصدر الطاقة  
غير المنقطع المناسب الصفحة الرئيسية بريد الالكتروني هاتف  
منتجات يو بي إس إمدادات ...

تكنولوجيا شانجو

للمنزل بطارية UPS، الاحتياطي UPS - Shanpu Technology ، مصدر طاقة مستمر لمراكز البيانات وغيره توفر شانبو تكنولوجيا مجموعة واسعة من منتجات مصادر الطاقة الاحتياطية (UPS) ذات الجودة العالية.



## الصين UPS إمدادات الطاقة غير المنقطعة المصنعين

...

تعتبر شركة JONCHN واحدة من أكثر الشركات المصنعة والمزودة لمصادر الطاقة غير المنقطعة في الصين. يقدم مصنعنا إمدادات طاقة غير منقطعة عالية الجودة UPS المصنوعة في الصين بأسعار تنافسية. مرحبا بكم في الاتصال بنا للحصول على خدمة ...

## أفضل مزودات الطاقة غير المنقطعة ups لقوة موثوقة

...

مصدر تزويد بالطاقة بالطاقة غير المنقطع-1kva 2kva 3kva 6kva مصدر ups ، الاحتياطية للوحات المنقطع غير الطاقة تزويد مصدر ، 10kva ، الاتصالات الشمسية ٤٢٦,٢٦-٥٣٨,٤٤ د.إ. لمين: 1 علبة كرتون



## دورة مصدر الطاقة غير المنقطع UPS

الطاقة مصدر دورة متواجد غير 0 : الاعجاب Aug 8, 2025 غير المنقطع UPS 09-07-2025 08:39 صباحا بسم الله الرحمن الرحيم يتشرف منتج التدريب الدولي ITR بتقديم دورات في مجال الطاقة الكهربائية التي سوف تعقد خلال العام 2025

## Lithium Solar Generator: S150

&2026



### أنظمة مصدر الطاقة غير المنقطع (UPS) الموثوقة ...

90% من الشركات التي تفتقر إلى خطط مصدر الطاقة غير المنقطع البيانات فقدان من واحد عام غضون في تفشل (UPS)



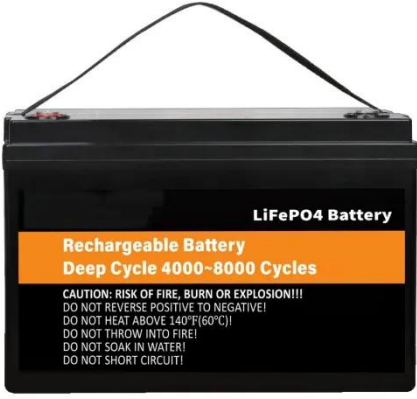
### نظام الطاقة غير المنقطع الصناعي منخفض التردد ...

نظام الطاقة غير المنقطع الصناعي منخفض التردد أحادي الطور  
الطاقة نظام المنقطع غير الطاقة نظام سعر 10kVA 8kw  
الاحتياطي 8000 واط 10000va, ابحاث عن تفاصيل حول إمداد  
الطاقة غير القابل للانقطاع (UPS), إمداد ...

### إمدادات الطاقة غير المنقطعة

وحدة تستخدم التفاعلي التفاعلي UPS خط . Oct 15, 2025  
إمداد الطاقة غير المتقطعة التفاعلية الخطية عاكساً يقوم بتحويل  
طاقة الدخل من التيار المتردد باستمرار إلى الجهد والتردد  
الصحيحين. تُستخدم البطاريات لتشغيل الأجهزة عند عدم توفر

طاقة ...



## ما هو مصدر الطاقة غير المنقطع (UPS)

هو ما (UPS) المنقطع غير الطاقة مصدر هو ما . Apr 28, 2024  
 مصدر الطاقة غير المنقطع (UPS) Apr 28, 2024 ترك رسالة يتم  
 استخدام مصدر الطاقة غير المنقطع (UPS) لتوفير طاقة احتياطية  
 لمعداتك لفترة زمنية محددة. وهو عبارة عن جهاز يعمل بالبطارية  
 يتم ...

## تركيبية مصدر الطاقة غير المنقطع UPS – 150 POWER

عندما يعمل جهد الشبكة بشكل طبيعي، قم بتزويد الحمل بالطاقة  
 كما هو موضح، وفي نفس الوقت، قم بشحن بطارية تخزين الطاقة؛  
 عندما يكون هناك انقطاع مفاجئ للتيار الكهربائي، يبدأ مصدر طاقة  
 ... تخزين بطارية عامل ويوفر العمل في UPS



## مصدر الطاقة غير المنقطع (UPS) السوق: تحليل الحجم ...

استكشف أحدث الرؤى حول سوق مصدر الطاقة غير المنقطع  
 السوق وديناميكيات الرئيسية الاتجاهات ذلك في بما، (UPS)  
 ونتائج التقارير الرئيسية والتحديات والفرص والتحليل الإقليمي

لأمريكا الشمالية وأوروبا ومنطقة آسيا والمحيط ...



## مصدر الطاقة غير المنقطع (UPS): مصدر طاقة الطوارئ

5 days ago · تعطل إلى يؤدي قد الكهربائي التيار انقطاع . يوفر نظام الطاقة غير المنقطعة (UPS) خط دفاع أساسي في البنية التحتية لتكنولوجيا المعلومات.



## ما هو مصدر الطاقة غير المنقطع (UPS)؟ | Gottog Power

Jan 15, 2025 · نوع هو (المنقطع غير الطاقة مصدر) إس بي يو . من مصادر الطاقة غير المنقطعة، يتضمن أجهزة تخزين الطاقة، ويتكون بشكل أساسي من عاكس، يوفر جهداً وتردداً ثابتين. يُستخدم بشكل رئيسي لتزويد جهاز كمبيوتر واحد، أو نظام شبكة حاسوبية ...



## ما هو مصدر الطاقة غير المنقطع؟

Oct 27, 2025 · طاقة المنقطع؟ مصدر غير الطاقة مصدر هو ما غير متقطع (UPS) هو جهاز يوفر طاقة الطوارئ للتحميل عند فشل مصدر طاقة الإدخال. إنه بمثابة مخزن مؤقت بين مصدر الطاقة الرئيسي والأجهزة التي يتم توصيلها بها ، مما يضمن استمرار العمل

دون ...



## دورة مصدر الطاقة غير المنقطع UPS

مصدر دورة جديد موضوع اضافة جديد رد اضافة · Sep 17, 2025  
الطاقة غير المنقطع UPS 15-09-2025 11:25 صباحاً زينة  
مصطفى زينة مصطفى عضو متميز معلومات الكاتب تاريخ الإنضمام  
: 22-05-2025 رقم العضوية : 102 المشاركات : 590 الجنس : ...



## مصدر الطاقة غير المنقطعة UPS الصيني، الشركة ...

لأجهزتك بالطاقة أمستمر إمداد اضمن · Apr 26, 2025  
الإلكترونية مع حلول UPS (مصدر الطاقة غير المنقطع) من  
LONG WAY Battery. بنا الخاصة UPS أنظمة توفر.  
صممتها وصنعتها شركة Co Electric & Power Kaiying  
Ltd.. طاقة ...



## مزود طاقة Tech G 1000VA UPS غير منقطع مع منفذ USB

مزود الطاقة غير المنقطعة (UPS) من Tech G هو نظام احتياطي موثوق للطاقة يوفر مصدر طاقة غير منقطع ويضمن بقاء أجهزتك في مأمن من انقطاع التيار الكهربائي. يتميز بتصميم UPS التفاعلي لخط

ماس حماية G Tech UPS ويوفر ، V625 الطراز رقم مع PWM

...



## دورة مصدر الطاقة غير المنقطع UPS

Nov 20, 2025 · UPS المنقطع غير الطاقة مصدر دورة  
08:39 09-07-2025 صباحا زينة زينة زينة زينة مشاهدة الملف  
الشخصي البحث عن مواضيع العضو: زينة زينة البحث عن ردود  
العضو: زينة زينة عضو متميز معلومات الكاتب



## ما هو مزود الطاقة غير المنقطع (UPS)؟

وظيفة تنظيم جهد التيار المتردد: بعد مقوم UPS ، يتم تغيير شبكة الطاقة إلى مصدر طاقة تيار مستمر ، ومن ثم من خلال العاكس إلى خرج طاقة التيار المتردد ، يكون لمصدر الطاقة الناتج جهد وتردد مستقران.

## دورة مصدر الطاقة غير المنقطع UPS

Nov 24, 2025 · UPS المنقطع غير الطاقة مصدر دورة  
01:26 15-09-2025 مساء زينة زينة زينة زينة مشاهدة الملف  
الشخصي البحث عن مواضيع العضو: زينة زينة البحث عن ردود  
العضو: زينة زينة عضو متألق معلومات الكاتب



## كيف يعمل جهاز UPS؟ | Mingch

مصدر UPS نظام يعمل؟ وكيف UPS هو ما · 1 day ago  
الطاقة غير المنقطع) هو نظام حماية طاقة يوفر طاقة طوارئ للأجهزة المتصلة عند انقطاع مصدر الطاقة الرئيسي.

## شرح مفصل للأعطال الشائعة في مصدر الطاقة غير ...

المدينة وقت هناك يكون عندما: 1 السؤال · May 27, 2025  
يكون خرج UPS طبيعياً، ويكون الجرس طويلاً عندما لا يكون هناك سوق، ولا يوجد خرج. تحليل الخطأ: من الظاهرة، تم تحديد أنه يمكن فحص البطارية والخطأ الجزئي للعاكس: فشل الدائرة. ---.



## ما هي الفوائد الأساسية لاستخدام مصدر طاقة غير ...

اكتشف الدور الحيوي الذي تلعبه أنظمة مصدر الطاقة غير المنقطع وضمان المعدات وحماية البيانات فقدان منع في (UPS) استمرارية العمليات عبر مختلف الصناعات. تعرف على فوائدها في القطاعات الصحية والتجزئة والإعدادية، بما في ذلك ...



### ... شراء شركات الإمداد بالطاقة غير المنقطعة والسعر ...

Aug 1, 2023 · شركة تقديم Shenzhen Litu New Energy Technology Co., Ltd. ، إمداد حلول مجال في رائدة شركة ، الطاقة. تم تصميم منتجنا الذي لا مثيل له ، وهو مزود الطاقة غير المنقطع (UPS) ، لتزويدك بالطاقة غير المنقطعة وراحة البال. في ...



### ... مزود الطاقة غير المنقطع (UPS) | أوفتك الأردن ...

تقدم أوفتك مجموعة واسعة من حلول مزود الطاقة اللامنقطعة من بك الخاصة والمباني البيانات مركز معدات لحماية UPS المشكلات المتعلقة بالطاقة.



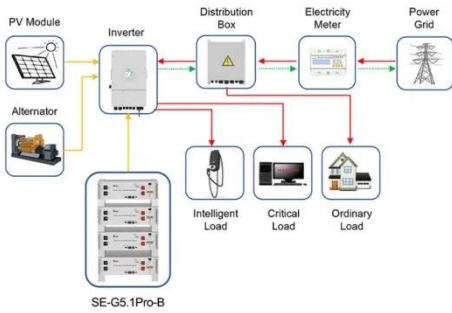
### ... أفضل مزود الطاقة غير المنقطع في الصين لقوة ...

مصدر تزويد بالطاقة بالطاقة غير المنقطع-1kva 2kva 3kva 6kva ، الاحتياطية للوحات المنقطع غير الطاقة تزويد مصدر ، 10kva ، الاتصالات الشمسية ،



## مزود الطاقة غير المنقطع (UPS)

مزود الطاقة غير المنقطع (UPS) الوصف تعتمد حلول إمداد الطاقة غير المنقطعة لدينا على مجموعة واسعة من الأحادية والثلاثية الطور المعدلة من APC ، الشركة الرائدة في السوق في هذا المجال. تقدم أوفتك مجموعة واسعة من حلول UPS لحماية ...



Application scenarios of energy storage battery products

## وظائف مصدر الطاقة غير المنقطع UPS – 150 POWER

عند انقطاع التيار الكهربائي بشكل فوري، يقوم مصدر الطاقة غير المنقطع UPS على الفور بتحويل طاقة البطارية المستمرة إلى طاقة مترددة لمواصلة توفير الطاقة.



## اتصل بنا

لطلبات الكتالوج، الأسعار، أو الشراكات، يرجى زيارة:  
<https://logopediavirgendelcarmen.es>