

حاويات ديل كارمن

خزانة تخزين الطاقة المنزلية القياسية



نظرة عامة

كيف يمكنني اختيار خزانة تخزين الطاقة المناسبة؟ عند الاختيار، ضع في اعتبارك الاستثمار الأولي، وتكاليف التشغيل على المدى الطويل، والتوفير المحتمل في استهلاك الطاقة. في الختام، يتطلب اختيار خزانة تخزين الطاقة المناسبة دراسة متأنية لعوامل مختلفة، بدءاً من السعة ونوع البطارية وصولاً إلى ميزات السلامة والميزانية.

ما هي الطرق المستخدمة لتخزين الطاقة الموزعة؟ بالنسبة للنوع الأول، تتمثل أكثر الطرق فاعلية في استخدام محطة كهرومائية قابلة للعكس لتخزين الطاقة الميكانيكية كطاقة كامنة في خزان عالي المستوى. وقد ناقشنا هذا في الفصل الأول – قسم (1-3). أما عن أكثر طريقتين واعدتين لتخزين الطاقة الموزعة، فهما تخزين الطاقة الحرارية والبطاريات القابلة لإعادة الشحن.

كم سعة خزانة الطاقة الاحتياطية؟ للاستخدام المنزلي: إذا كنت تعتمد على خزانة تخزين للطاقة الاحتياطية، تتراوح السعة النموذجية بين 5 و20 كيلوواط/ساعة. إذا كان لديك نظام شمسي، فإن اختيار سعة التخزين المناسبة يساعد في تخزين الطاقة الزائدة المولدة خلال النهار لاستخدامها ليلاً أو في الأيام الغائمة.

ما هي طرق تخزين الطاقة؟ بوجه عام، هناك نوعان من تخزين الطاقة: تخزين الطاقة الواسع النطاق في شبكة طاقة كهربائية، وتخزين الطاقة الموزعة المرتبط بالتطبيق. بالنسبة للنوع الأول، تتمثل أكثر الطرق فاعلية في استخدام محطة كهرومائية قابلة للعكس لتخزين الطاقة الميكانيكية كطاقة كامنة في خزان عالي المستوى. وقد ناقشنا هذا في الفصل الأول – قسم (1-3).

ما هي الطاقة المخزنة داخل الجسم؟ هي الطاقة المخزنة داخل الجسم نسبياً حسب موضعه، على سبيل المثال، عند توقف كرة معدنية في الهواء بعد قذفها للأعلى فإنها تكتسب طاقة وضع تتناقص تدريجاً مع نزولها أرضاً، أيضاً عن سحب الزنبرك أو الضغط عليه فإنه يكتسب طاقة وضع تبعاً لحالته الأصلية. [1].

كيف يتم تخزين الطاقة الكهربائية؟ من الأمثلة الشائعة على تخزين الطاقة: البطارية القابلة للشحن، إذ تعمل هذه البطارية على تخزين الطاقة الكيميائية التي تتحول بسهولة إلى طاقة كهربائية لتشغيل الهاتف المحمول، والسدود الكهرومائية التي تخزن طاقة الوضع الجاذبية في خزانات، وخزانات الثلج التي تبقي الثلج مجمداً باستخدام طاقة ليلية رخيصة بهدف تلبية الطلب على التبريد أثناء ساعات النهار.

خزانة تخزين الطاقة المنزلية القياسية

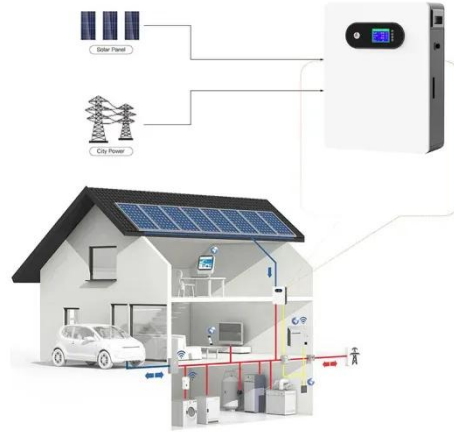


دليلك لاختيار تخزين الطاقة في المنازل في عام 2025

سكني طاقة تخزين نظام أفضل عن ابحث · Jul 15, 2025
لمنزلك في عام 2025. تعرف على أنواع الطاقة، وفوائدها، وكيفية اختيار الطاقة المناسبة لاحتياجاتك.

عاكس أحادي الطور، عاكس تخزين الطاقة ...

عاكس أحادي الطور Highjoule - حلول الطاقة الشمسية الذكية وبأسعار معقولة للمنازل في الولايات المتحدة Highjoule نقدم حلول تخزين طاقة كهروضوئية موثوقة ومحولات أحادية الطور، مصممة خصيصاً لأنظمة الطاقة الشمسية المنزلية الأمريكية ...

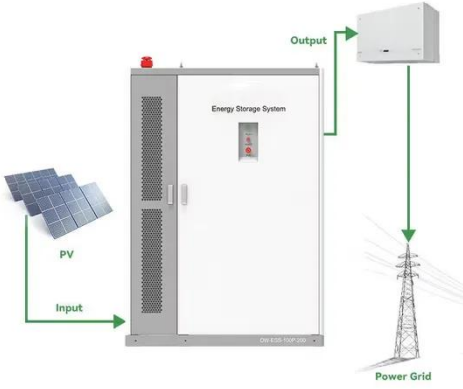
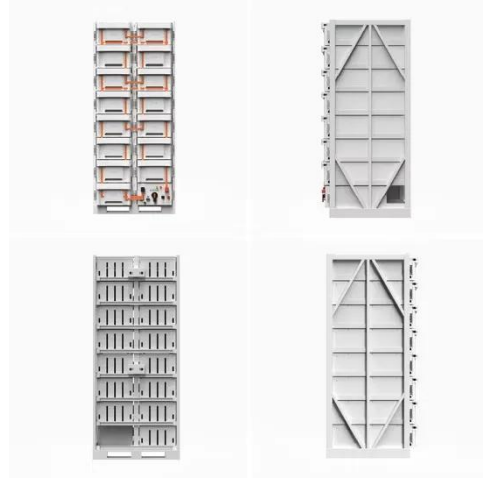


من الصفرة إلى الطاقة الخضراء

الثلاث المزايا - الخضراء الطاقة إلى الصفرة من · Apr 22, 2025
الرئيسية لتركيب خزانة تخزين الطاقة الشمسية وقت الإصدار:
2025-04-22

اختيار خزانة توزيع الطاقة المناسبة لاحتياجاتك ...

اكتشف أهمية اختيار الخزانة المناسبة لتوزيع الطاقة لتحقيق موثوقية النظام، الكفاءة، والامتثال للمعايير الصناعية. تعرف على الميزات الحرجة، اختيار المواد، ومتطلبات الحمل لضمان الأداء الأمثل والأمان. أهمية اختيار خزانة ...



تخزين الطاقة السكنية

حلول تخزين طاقة أيون الليثيوم حلول تخزين الطاقة باستخدام بطاريات الليثيوم أيون/شبه الصلبة حلول تخزين طاقة أيونات الصوديوم نظام حاوية تخزين الطاقة بقدرة 7.01 ميغاوات في الساعة

نظام تخزين الطاقة المنزلية

مبادئ عمل أنظمة تخزين الطاقة المنزلية إن مبدأ عمل نظام تخزين الطاقة المنزلية بسيط ولكنه فعال ويتضمن بشكل أساسي الخطوات التالية: توليد الطاقة الشمسية: تقوم الألواح الشمسية بتحويل ضوء الشمس ...



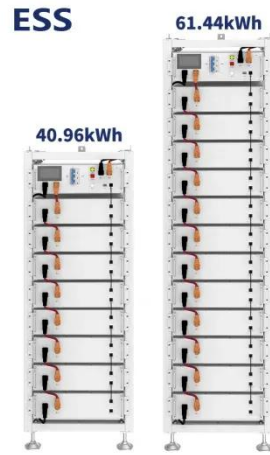
كيف تختار أفضل نظام تخزين طاقة لمنزلك

في هذه الحالة، يكون نظام تخزين بسعة 20 - 23 كيلوواط ساعة خياراً مناسباً. اختيار نظام بسعة غير كافية قد يؤدي إلى نقص الطاقة أثناء أوقات الذروة، مما يتسبب في ارتجاج الأضواء أو تعطل الأجهزة.



الكل في واحد نظام تخزين الطاقة السكنية: 1.8 ...

3 days ago · السكنية الطاقة تخزين نظام واحد في الكل:
 5بطارية كيلووات ساعة ذكية, مدمج, بطارية تخزين الطاقة
 المتنقلة متعددة الوظائف. يمكن استخدامه كمصدر طاقة مستقل
 للاستخدام المنزلي أو دمج مع الوحدات الكهروضوئية وشبكة
 التيار ...



تعزيز المدخرات: شرح أنظمة تخزين الطاقة المنزلية

أنواع أنظمة تخزين الطاقة المنزلية بطاريات ليثيوم أيون: بطاريات
 الليثيوم أيون هي نوع شائع من حلول تخزين الطاقة المنزلية.
 تنبع شعبيتها من كثافة الطاقة العالية ، ودورة الحياة الطويلة ،
 والقدرة على التفريغ العميق. تستلزم ...



خزانة ESS | أنظمة تخزين الطاقة LiFePO₄ من SWA Energy

توفر خزانة ESS من SWA Energy تخزيناً آمناً وقابلاً للتوسع
 باستخدام بطاريات LiFePO₄ للمشاريع التجارية والصناعية.
 تصميم معياري ونظام BMS متطور وعمر طويل.



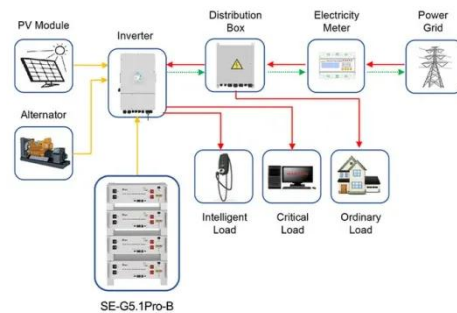
ما هو أفضل تخزين بطارية المنزل؟ | الطاقة GSL

الطاقة تخزين حلول GSL Energy وفرت · Jun 7, 2025
عالية الجودة لأكثر من 4500 مستخدم سكني وتجاري في جميع أنحاء العالم ، وحصل على تقدير واسع النطاق. ملخص: الاعتبارات الرئيسية عند اختيار نظام تخزين الطاقة المنزلية



كيفية اختيار خزانة تخزين الطاقة المناسبة: دليل ...

اختيار قبل الطاقة لتخزين احتياجاتك حدد 1. · May 10, 2025
خزانة تخزين الطاقة، من المهم أن تفهم بوضوح متطلبات تخزين الطاقة الخاصة بك: للاستخدام المنزلي: كم ساعة طاقة احتياطية تحتاجها؟ هل لديك نظام طاقة ...



Application scenarios of energy storage battery products

مميزات تصميم خزانة تخزين الطاقة: الدليل الكامل ...

المقدمة: لماذا يعتبر تصميم خزانة تخزين الطاقة أولوية استراتيجية في عصر يتسم بالتكامل المتجدد، وكهربة النقل، ولا مركزية الشبكة، برزت خزانة تخزين الطاقة كواجهة حاسمة بين أنظمة البطاريات عالية الأداء وبيئة تشغيلها ...



مواصفات تصميم تخزين الطاقة القياسية الوطنية

بطارية ليثيوم تخزين الطاقة عالية الجهد التكوين 13 100ah 69.1
كيلو واط 540v 691.2v 778v 1200 * 800 مجلس الوزراء
بطارية ليثيوم تخزين الطاقة المنزلية 100ah-15s-48v
4800wh 48v 37.5v 54.75v 399.5 * 563 * 185 ...



خزانة نظام تخزين الطاقة الشمسية المنزلية (عاكس) ...

نظام تخزين الطاقة الشمسية المنزلي (العاكس المثبت على الرف)
هو حل متكامل للطاقة يجمع بين توليد الطاقة الكهروضوئية
وتكنولوجيا تخزين الطاقة لتحقيق الاستخدام الفعال للطاقة
النظيفة. تغطي حلول تخزين الطاقة الخاصة بمجموعة ...

ما هي أنواع أنظمة تخزين الطاقة المنزلية ...

Oct 17, 2025 · Home Energy Storage System
Demand is Still Growing in Spurts Such as the U.S.
home energy storage local brand Tesla, due to the
booming market demand, supply and ...



أفضل مورد لأنظمة تخزين الطاقة المنزلية

أنظمة تخزين الطاقة المتقدمة بالجملة، المصممة لتخزين الطاقة وإدارتها لكل من التطبيقات الشمسية والمتصلة بالشبكة. تسمح لك منتجاتنا، بما في ذلك بطاريات LiFePO4 وخزانات تخزين الطاقة والألواح الشمسية والمحولات الهجينة ...

خزانة تخزين طاقة الرياح والطاقة الشمسية المنزلية

هذا يدمج الساعة في وات كيلو 10~30 مسلسلات HJ-SPW-C المنتج طاقة المدينة ومحرك الزيت ونظام العاكس الكهروضوئي ونظام التحكم في طاقة الرياح ونظام التحكم التللكوبي للوحة الكهروضوئية ونظام تخزين طاقة بطارية الليثيوم الاحتياطية ...



معدات تخزين الطاقة المنزلية القياسية

مخطط تعليمي لاستخدام معدات تخزين الطاقة المنزلية حجم السوق: يعد تخزين الطاقة المنزلية، المعروف أيضا بتخزين الطاقة المنزلية، بمثابة ... 28 2024-05-23 reading Continue ... يناير 2024 الإستراتيجية السنوية لعام 2024 لصناعة تخزين

الطاقة 1.



خزانة نظام تخزين الطاقة الشمسية المنزلية (عاكس ...

النوع : نظام تخزين الطاقة الشمسية المنزلية الطاقة: 6 كيلو وات-50 كيلو واتالموديل : H-HJ نظام تخزين الطاقة الشمسية المنزلي (عاكس مثبت على الحائط - وحدة خارجية) هو حل مدمج متكامل يجمع بين توليد الطاقة الكهروضوئية وتخزين الطاقة ...



تخزين الطاقة الشمسية المنزلية (على شكل خزانة)

نظام تخزين الطاقة الشمسية المنزلية HJH هو حل متكامل وعالي الكفاءة للطاقة المنزلية، يجمع بين تقنيات الطاقة الكهروضوئية وتخزين الطاقة. يتوفر النظام بتكوينات متعددة، ويلبي احتياجات الطاقة المنزلية المتنوعة، مما يتيح ...



فهم أنظمة تخزين الطاقة المنزلية: دليل شامل

في عالم اليوم ، زاد الطلب على حلول الطاقة المستدامة والفعالة بشكل كبير. واحدة من أكثر التقنيات الواعدة الناشئة لتلبية هذه الحاجة هي أنظمة تخزين الطاقة المنزلية (HESS). تسمح هذه الأنظمة لأصحاب المنازل بتخزين الطاقة ...

FLEXIBLE SETTING OF MULTIPLE WORKING MODES



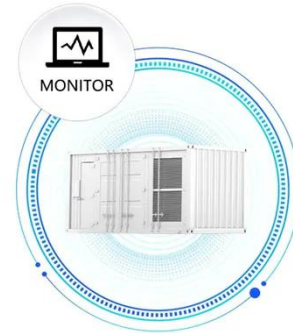
أنظمة تخزين الطاقة المنزلية

أنظمة تخزين الطاقة المنزلية Highjoule نقدم حلول طاقة منزلية فعّالة، بقدرات تتراوح بين 5 كيلوواط و20 كيلوواط. جميع منتجاتنا معتمدة بالكامل ومدعومة بخدمة عالمية لضمان الموثوقية، والعمر الطويل، والأداء العالي، لتوفير حلول ...

منزل حاويات قابل للتوسيع بجناحين

تتراوح قدراتها من 5 كيلووات في الساعة إلى 20 كيلووات في الساعة، وهي تلبي احتياجات الأسر ذات الأحجام المختلفة. يُدمج حل تخزين الطاقة المنزلية من مجموعة Huijue، المزود المتطور لخدمات تخزين الطاقة السكنية، تقنية بطاريات ...

SUPPORT REAL-TIME ONLINE MONITORING OF SYSTEM STATUS



خزانة تخزين الطاقة الشمسية المنزلية 200 درجة بها ...

نظام تخزين الطاقة الشمسية الذكي Wifi بقدره 200 كيلووات 100 كيلووات 30 ... الوزن: 1000 كجم+ الضمان: عاكس شمسي لمدة 5 أو 10 سنوات حياة الدورة: بطارية ليثيوم بقوة 6000 مرة بقدره 48 فولت السعة الاسمية: 20 كيلوواط/ساعة 30 كيلوواط/ساعة 40



...

خزائن تخزين أدوات السلامة الكهربائية ا جافة ...

ابحث عن خزانات تخزين احترافية لأدوات السلامة الكهربائية، بما في ذلك الخزانات الجافة، ووحدات المناخ الثابت، والخزائن الذكية - مثالية لمحطات الطاقة الفرعية وعمليات المرافق.



المتطلبات القياسية لتصميم خزانة تخزين الطاقة

المتطلبات الإجرائية لتأسيس شركة تخزين الطاقة ذكرى تأسيس شركة تخزين الطاقة. 2024, 17 Mar. وقعت شركة نفاذ للطاقة المتجددة مذكرة تفاهم مع شركة تخزين لتعزيز الطاقة المتجددة في سلطنة عمان، وتهدف المذكرة إلى تطوير مشاريع تخزين ...



اتصل بنا

لطلبات الكتالوج، الأسعار، أو الشراكات، يرجى زيارة:
<https://logopediavirgendelcarmen.es>