

حاويات ديل كارمن

خزانة البطارية في موقع الاتصالات منخفضة الطاقة



UL1973 / UL9540A / FCC
UN38.3 / IEC62619 / CE
CEI 0-21 / VDE2510-50
UK

[VIEW MORE](#)

خزانة البطارية في موقع الاتصالات منخفضة الطاقة

Test certification
CE FC



نظام تخزين طاقة البطارية (BESS) | حلول تخزين ...

إن خزانة نظام تخزين طاقة البطارية (Cabinet BESS) عبارة عن حاوية خارجية مصممة بشكل احترافي ومصممة لإيواء وحدات بطارية الليثيوم وBMS وEMS وPCS ومكونات توزيع الطاقة في بيئة آمنة ومقاومة للعوامل الجوية. تم تصميم الخزانة لتطبيقات ...

الصين نظام تخزين الطاقة بالحاويات & خزانة تخزين

...

الصين المزود الرائد ل نظام تخزين الطاقة بالحاويات و خزانة تخزين البطارية, Co Energy New Asgoft Guangdong Ltd. مصنع البطارية تخزين خزانة هو.



نظام تخزين الطاقة بالبطاريات لمحطات الاتصالات ...

قاعدة لمحطات البطارية تخزين نظام يوفر · Jul 18, 2025
الاتصالات مصدر طاقة هجين بقوة 12 كيلو وات - 36 كيلو وات،
وحزم 48/51.2 LFP فولت 100-300 أمبير ساعة، ومراقبة
FSU.

خزانة شبكة الاتصالات تحدد خيارات البطارية

قائمة اسماء شركات الاتصالات في السعودية 2024، تنتشر في المملكة العربية السعودية العديد من الشركات الرائدة في مجال الاتصالات التي تقدم خدمات التواصل والاتصال إلى جميع المواطنين والمقيمين في السعودية، من خلال موقع ...



EK Solar Energy

نظام شبكة UTRAN-E في الاتصالات تتطلب (papr) العالية مضخمات طاقة أكثر تكلفة وغير فعالة مع متطلبات عالية على الخطية وتستنزف البطارية بشكل أسرع ومن ثم فإن هذا المزيج من في وحيث العيب هذا على يقضي سوف (sc-fdma) و (ofdm) الوصلة الهابطة ...

كيف يمكن لحلول البطاريات ذات الجهد المنخفض أن

...

من المنخفض الجهد ذات البطاريات حلول · Oct 30, 2025
للبنية للتطوير وقابلة موثوقة طاقة البطاريات توفر Redway
التحتية للاتصالات. مقرها شنتشن Redway توفر شركة Battery
حزم LiFePO4 مخصصة، مصممة لتطبيقات تصنيع المعدات
الأصلية (OEM) ...



خزانة تخزين بطاريات الموقع، تخزين طاقة المحطة ...

طاقة "سايت" من البطاريات تخزين خزانة تضمن Highjoule متواصلة لمحطات القاعدة، بفضل تخزين طاقة عالي الكفاءة، وصغير الحجم، وقابل للتطوير. مثالية لحلول الاتصالات، والحلول غير المتصلة بالشبكة، وحلول النسخ الاحتياطي في حالات ...



خزانة الطاقة الداخلية UPS ITA2 Vertiv

UPS ITA2 Vertiv خزانة الطاقة الداخلية توفر الاتصالات (6 أفضل كفاءة في فئتها تصل إلى 96.5% في وضع التحويل المزدوج عبر نطاق واسع من ظروف التحميل، مما يؤدي إلى توفير كبير في تكلفة النفقات التشغيلية.



محطة قاعدة للاتصالات الشمسية

محطة قاعدة للاتصالات الشمسية أكثر من 2 مليار من العالم 6.6 مليار شخص حاليا بدون كهرباء كافية، أو حوالي ثلث إجمالي عدد السكان. تقع المناطق التي لا توجد بها كهرباء كافية بشكل رئيسي في إفريقيا، أمريكا الجنوبية، آسيا وجنوب ...

حلول الطاقة الاحتياطية للاتصالات

خزانة بطارية خارجية خاصة 1 تصميم مضاد للحرارة العالية. درجات الحرارة المرتفعة لها تأثير كبير على عمر البطارية، ولكل 10 درجات مئوية زيادة في درجة الحرارة المحيطة، سيتم تقليل عمر البطارية بمقدار 50%. إذا تجاوزت درجة حرارة ...



الشركة المصنعة الرائدة في الصين

السلسلة AF900R من وحدات الإمداد المتواصل غير المجهزة بمحولات والمركبة على شبكة الإنترنت، مزودة بمدخلات أحادية الطور ومخرجات أحادية الطور للكشف والحماية كاملتين ؛ حجم صغير، وزن خفيف، كفاءة عمل عالية.



دليل شامل لخزائن بطاريات الاتصالات

أحاسه أدور الاتصالات بطاريات خزانات تلعب · Jul 24, 2024
في ضمان إمداد الطاقة دون انقطاع لشبكات الاتصالات. لا يمكن المبالغة في أهميتها



نظام إدارة خزانة الطاقة لموقع الاتصالات

يعد نظام إدارة خزانات الطاقة لمواقع الاتصالات أحد التطبيقات المهمة لنظام إدارة الطاقة EMS Huijue في مجال مواقع الاتصالات، وهو متخصص في إدارة خزانات الطاقة في مواقع الاتصالات. تتغطي حلول تخزين الطاقة الخاصة بمجموعة Huijue

(30 ...



موثوق بها خزانة البطارية رخيصة خزانة البطارية ...

عالي خيار ، الاتصالات بطاريات سلسلة GEM Battery GF الأداء! سواء تم استخدامها في المحطات الأساسية، أو أبراج الاتصالات، أو خزانات توزيع الطاقة، فإن هذه البطارية يمكنها تلبية احتياجات معدات الاتصالات بشك... العلامات الساخنة ...



خزانة بطاريات اتصالات ZB-LZY

خزانة بطاريات الاتصالات ZB-LZY هي حل طاقة احتياطية مدمج ومتين، مُصمم للبنية التحتية للاتصالات (مثل أبراج الاتصالات، ومحطات القاعدة، والمواقع النائية). وهي مُدمجة مع وحدات بطاريات الليثيوم، ونظام إدارة بطاريات ذكي ...



خزانة تخزين الطاقة، نظام تخزين الطاقة، بطاريات ...

خزانة طاقة محطة الطاقة الكهروضوئية الصغيرة 3 كيلو وات (الحد الأقصى 6 كيلو وات)/5 كيلو وات في الساعة خزانة طاقة موقع الاتصالات - متعددة البيئات 15 كيلو وات في الساعة - 50 كيلو وات في الساعة V5-JNP7K5H أكثر



خزانة تخزين البطارية

Delivering high-performance and highly reliable battery energy storage cabinets, integrating customized enclosures with smart system solutions to ensure stable operation of critical ...

الشركة المصنعة والموردة لخزانة البطاريات ...

مواد خزانة البطارية الخارجية من KDM باعتبارنا شركة رائدة في تصنيع المنتجات في الصين، فإننا نستورد أفضل المواد المستخدمة في إنتاج خزائن البطاريات الخارجية. يمكنك اختيار المواد وفقاً لتطبيقاتك أو احتياجاتك: الفولاذ ...



للموقع البطارية تخزين خزانة, 15KWh 50KWh, تخزين طاقة ...

طاقة "سايت" من البطاريات تخزين خزانة تضمن Highjoule متواصلة لمحطات القاعدة، بفضل تخزين طاقة عالي الكفاءة، وصغير الحجم، وقابل للتطوير. مثالية لحلول الاتصالات، والحلول

غير المتصلة بالشبكة، وحلول النسخ الاحتياطي في حالات ...



خزائن البطارية

خزائن البطارية. مزايا مصنعنا : 13 سنوات مصنع المهنية مع 3
البنيات. ISO9001, أول, ال-021, اللجنة الانتخابية المستقلة,
م, UN38.3, شهادات MSDS. خلايا بطارية جديدة بالكامل من
الدرجة +A. البحث والتطوير المستقل لـ BMS



خزانة بطارية العاكس في الهواء الطلق

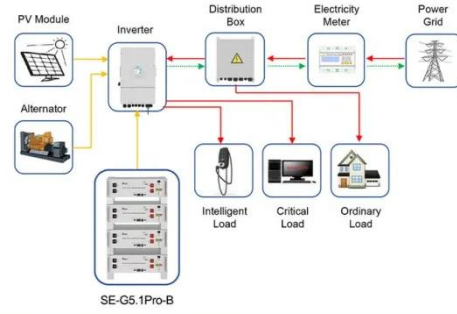
في الجودة عالية العاكس بطارية خزائن اكتشف · Jul 22, 2025
الهواء الطلق مصممة للمتانة ، ومقاومة الطقس ، وتخزين الطاقة
الآمنة. مثالية للأنظمة الشمسية ، UPS ، وتطبيقات الاتصالات.

خزانة منخفضة الارتفاع 17U مع رف 19 بوصة و داخل

و ...

جودة عالية خزانة منخفضة الارتفاع 17U مع رف 19 بوصة و داخل
و مروحة للتبريد من الصين، الرائدة في الصين مربع محطة الألياف
الحائضية، صندوق محطة الألياف المنتج، Fiber Mount Pole

Terminal Box Pole Mount Fiber عالية جودة انتاج ,مصانع



Application scenarios of energy storage battery products



 LFP 12V 100Ah

الاستعلام عن درجة حرارة بطارية خزانة شبكة ...

اكتشف أهم أسباب ارتفاع درجة حرارة اللاتوب والتي تؤثر على أداءه وكيف يمكن لك أن تتفادها، تعلم كيف تطيل عمر جهازك وتحافظ على أداءه هيا بنا: 7. مسح كل الملفات غير المرغوب فيها: يمكنك استخدام (CCleaner) لإزالة الملفات غير ...

بطارية خزانة شبكة الاتصالات معطلة

تشير خزانة الاتصالات ip55 oem الخارجية 42u إلى نوع محدد من العلب المصممة للاستخدام الخارجي في صناعة الاتصالات. لضميمة الخارجية والشركة المصنعة للخزانة تخزين الطاقة إمدادات الطاقة



دليل تغيير حجم البطارية في الهواء الطلق ...

وجهات النظر: 0 المؤلف: Cytech النشر الوقت: 2025-07-16
الأصل: موقع عند التخطيط لحل طاقة في الهواء الطلق ، يعد اختيار خزانة البطارية في الهواء الطلق أمراً ضرورياً لضمان الكفاءة والسلامة وطول العمر.

Solar



تخزين طاقة بطارية الاتصالات

إلى الاتصالات بطاريات طاقة تخزين يشير · Feb 23, 2024
استخدام البطاريات لتخزين الطاقة في سياق البنية التحتية
للاتصالات تشير تخزين طاقة بطاريات الاتصالات إلى استخدام
البطاريات لتخزين الطاقة في سياق البنية التحتية للاتصالات. في

...



كومة شحن تخزين الطاقة في خزانة شبكة الاتصالات

...

حزمة البطارية (51.2 فولت 280 أمبير) بطارية احتياطية بحجم 19
بوصة: تعتمد على LiFePO4، تضمن النسخ الاحتياطي للطاقة في
الاتصالات السلكية واللاسلكية والمنزل مع السلامة والكثافة
العالية والمتانة.

اتصل بنا

لطلبات الكتالوج، الأسعار، أو الشراكات، يرجى زيارة:
<https://logopediavirgendelcarmen.es>