

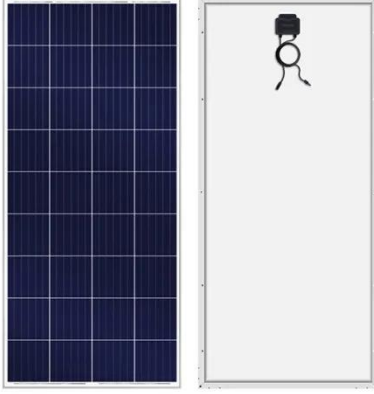
حاويات ديل كارمن

## حزمة بطارية الليثيوم بسيطة ومقاومة للماء



LFP 12V 100Ah

## حزمة بطارية الليثيوم بسيطة ومقاومة للماء



### سلامة حزمة بطارية الليثيوم: نصائح أساسية

سلامة حزمة بطارية الليثيوم: نصائح أساسية - شركة دونغقوان زهونغا لتكنولوجيا الإلكترونيات المحدودة

### كيفية إصلاح حزمة بطارية الليثيوم باستخدام ...

4 days ago · استكشاف خلال من الليثيوم بطارية إصلاح كيفية · مشاكل الشحن والتورم والجهد. اتبع خطوات آمنة وبسيطة لاستعادة أداء البطارية. تشير المقاومة الداخلية العالية أيضاً إلى تلف. تتيح لك اختبارات الجهد والتيار ...



### حزمة بطارية ليثيوم هنري

تأسست شركة شينزن هنري للطاقة في عام 2016. نحن مصنعون لبطاريات LifePo4 ومنتجات البطاريات مع أكثر من 8 سنوات من الخبرة. نحن شريك استراتيجي لـ "غوتيون"، أحد الشركات الرائدة في صناعة خلايا البطارية في الصين. مع أسعار خلايا ...

مراجعات [Direct EU] حزمة بطارية LANPWR  
12V 150Ah ...

تسوق أفضل [Direct EU] حزمة بطارية 12V LANPWR الليثيوم بالبطارية ساعة-وات 1920 بسعة 150Ah LiFePO4 المدمجة BMS 100A ومقاومة للماء بتصنيف IP65 لاستبدال معظم مصادر الطاقة الاحتياطي بأقل سعر مضمون.



### عملية بسيطة لتشكيل حزمة بطارية الليثيوم الكيهينج

Nov 12, 2025 · الليثيوم بطارية حزمة لتشكيل بسيطة عملية · Battery Keheng بتقديم حلول طاقة خضراء أكثر أماناً وبأسعار معقولة ولكن ذات جودة أعلى.



### مجموعة بطارية مخصصة مقاومة للماء (IP67/IP68/IP69K)

Nov 11, 2025 · للماء ومقاومة متينة لتكون بطارياتنا ممتصّة · تتوفر طاقة موثوقة للعمليات والغبار وظروف الضغط العالي، وتوفر طاقة موثوقة للعمليات الحرجة. تُصنّف أنواع بطاريات الليثيوم أيون المقاومة للماء على النحو التالي: حزم بطارية 18650، حزم بطارية 21700، حزم بطارية ...

 TAX FREE    

**ENERGY STORAGE SYSTEM**

**Product Model**  
HJ-ESS-215A(100KW/215KWh)  
HJ-ESS-115A(50KW 115KWh)

**Dimensions**  
1600\*1280\*2200mm  
1600\*1200\*2000mm

**Rated Battery Capacity**  
215KWH/115KWH

**Battery Cooling Method**  
Air Cooled/Liquid Cooled



### حافطة من البلاستيك لبطارية الليثيوم قابلة ...

حافطة من البلاستيك لبطارية الليثيوم قابلة للفصل ومقاومة للماء، صندوق علبة لحفظ بطارية الليثيوم بسعة كبيرة 12 فولت و 150 أمبير في الساعة ، سميك وسهل الصيانة



## بطارية ليثيوم أيون مقاومة للماء IP65، بطارية ...

الشمسية؟ الطاقة مكيفات عن تبحث هل · Nov 1, 2025  
تفاصيل حول بطارية ليثيوم IP65 LifePO4 المقاومة للماء بقدره  
10 كيلو وات في الساعة لتخزين الطاقة الشمسية، ووكلاء الطاقة  
الشمسية، على ENERGY GSL، احصل على عرض أسعار!  
... 8500 دورة حياة ضمان 10



## الشركة المصنعة لحزمة بطارية ليثيوم أيون ذات ...

حلول لك يقدم أن القوي الهندسي لفرقنا يمكن · Oct 17, 2025  
بطارية ليثيوم أيون ليس فقط للتطبيقات العادية ولكن أيضاً للتطبيقات  
الخاصة. LEGEND بطارية ليثيوم أيون مقاومة للماء إذا كنت تصمم  
معدات تحت الماء أو تحب الرياضات تحت الماء، فسيكون ...

## حلول البطاريات المقاومة للماء والضغط ...

ابحث دائماً عن حلول بطاريات تُلبي معايير IP68 أو تتجاوزها.  
هذا يضمن قدرة بطارية جهازك المقاومة للماء على تحمل الغمر  
المستمر والظروف القاسية. يُثبت اختبار الحماية من الدخول أن  
البطارية تُلبي هذه المتطلبات. تُعدّ معايير ...



## مجموعة بطارية مقاومة للماء IP68 | Batteries CM

Nov 12, 2025 · بتصنيف IP68 للماء المقاومة البطارية تتمتع · بقدرة على الصمود تحت الماء على عمق يتراوح من 1 إلى 100 متر لمدة تصل إلى 5 ساعات.

## من المصنع مباشرة حزمة بطارية أيون الليثيوم 12 ...

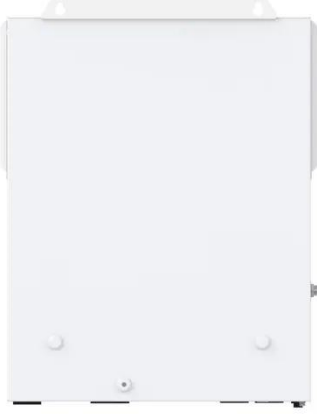
من المصنع مباشرة حزمة بطارية أيون الليثيوم 12 فولت 100 أمبير كحد أقصى مع 200A BMS ضمان 5 سنوات لمحركات التصيد والتخيم خارج الشبكة، يمكنك الحصول على مزيد من التفاصيل حول من المصنع مباشرة حزمة ...



## حزمة بطارية ليثيوم LiFePO4: حل متقدم لتخزين الطاقة ...

اكتشف حزمة بطارية الليثيوم الثورية من نوع LiFePO4 التي تتميز بتقنية BMS المتقدمة، وميزات الأمان الاستثنائية، ودورة حياة رائدة في الصناعة. مثالية لتطبيقات الطاقة المتجددة،

والمركبات الكهربائية، والطاقة الاحتياطية.



### حلول حزم بطاريات الليثيوم لتطبيقات متنوعة ...

تكوين قوة قابل للتخصيص يمكن تجميع حزمة بطارية ليثيوم عن طريق ربط خلايا الليثيوم - أيون بشكل متسلسل، أو متوازي، أو مزيج منهما. وهذا يسمح بتخصيص دقيق للفولتية والسعة، مما يناسب الأجهزة الكهربائية المتنوعة. على سبيل ...



### الليثيوم أيون بطارية حزمة LiTime 12V 165Ah بلوتوث ل rv ...

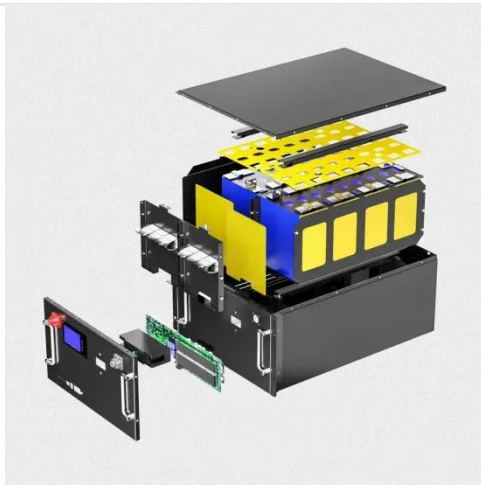
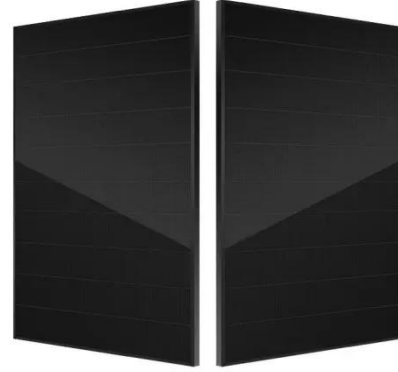
بطارية ليثيوم 165Ah 12V LiTime بلوتوث لأجهزة RV والبحرية. \* BMS 165A يوفر مخرجاً مستمراً يبلغ 165 أ وتيار تفريغ ذروة 825A لمدة ثانية واحدة.



### 1 قطعة حقيبة تخزين بطارية الليثيوم ، مقاومة ...

مقاومة ، الليثيوم بطارية تخزين حقيبة قطعة 1 · Oct 24, 2023  
للحريق ، مقاومة للماء ، مقاومة للانفجار. إنها مناسبة لبطاريات الليثيوم RC ويمكن استخدامها أثناء الشحن والنقل والسفر والتخزين تم بيع 11 ببيع بواسطة (تم بيع +3.5K) 4.7 كمية:

حاسب ...

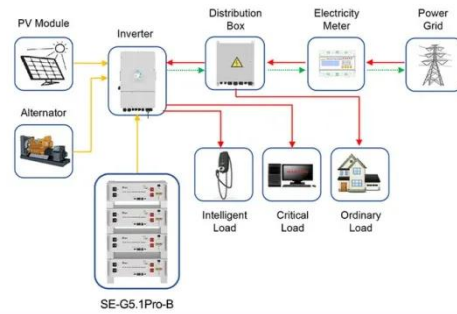


## حزمة بطارية مضادة للماء 48 فولت أيون الليثيوم

يعتمد الجهاز الإلكتروني على قوة حزمة بطارية مضادة للماء 48 فولت أيون الليثيوم. تقدم com.Alibaba صفقات حزمة بطارية مضادة للماء 48 فولت أيون الليثيوم لطيفة للمستهلك التكنولوجي.

## بناء حزمة بطارية Lifepo4

شامل دليل: Lifepo4 بطاريات حزمة بناء · Mar 31, 2025  
لبناء حزم بطاريات فوسفات حديد الليثيوم (LiFePO4). في عصر التحول العالمي في مجال الطاقة، لم يكن الطلب على حلول تخزين طاقة موثوقة ومستدامة أعلى من أي وقت مضى. ومع تزايد أهمية مصادر الطاقة ...



Application scenarios of energy storage battery products

## [EU Direct] بطارية حزمة LANPWR 12V 150Ah LiFePO4 بسعة ...

فقط US\$899.00، اشتر أفضل متجر على الإنترنت لبيع [EU Direct] بطارية حزمة LANPWR 12V 150Ah LiFePO4 بسعة 1920 وات-ساعة بالبطارية الليثيوم المدمجة BMS 100A

ومقاومة للماء بتصنيف IP65 لاستبدال معظم مصادر الطاقة  
الاحتياطية ...



## اتصل بنا

لطلبات الكتالوج، الأسعار، أو الشراكات، يرجى زيارة:  
<https://logopediavirgendelcarmen.es>