

حاويات ديل كارمن

جهد مصابيح الشوارع الشمسية



نظرة عامة

ما هي مزايا مصابيح الشوارع الشمسية؟ الموثوقية: في الأنظمة المصممة بشكل جيد، تستخدم مصابيح الشوارع الشمسية بطاريات عالية السعة لتخزين طاقة كافية لعدة ليالٍ، مما يضمن الموثوقية حتى في الأيام الغائمة. الاستقلالية عن الشبكة: تعمل مصابيح الشوارع التي تعمل بالطاقة الشمسية بشكل مستقل عن شبكة الكهرباء، مما يضمن استمرار إضاءتها أثناء انقطاع التيار الكهربائي أو أعطال الشبكة.

هل مصابيح الشوارع تعمل بالطاقة الشمسية؟ الاستقلالية عن الشبكة: تعمل مصابيح الشوارع التي تعمل بالطاقة الشمسية بشكل مستقل عن شبكة الكهرباء، مما يضمن استمرار إضاءتها أثناء انقطاع التيار الكهربائي أو أعطال الشبكة. وهذا يوفر حل إضاءة يمكن الاعتماد عليه في المناطق التي تعاني من عدم انتظام إمدادات الطاقة.

ما الفرق بين المصابيح الشمسية والمصابيح التقليدية؟ أما مصابيح الشوارع التقليدية فتوفر إضاءة ثابتة ولكن يمكن أن تتأثر بمشكلات الطاقة الكهربائية للشبكة. الأداء: على الرغم من أن المصابيح الشمسية أكثر مراعاة للبيئة ويمكن أن توفر في التكاليف على المدى الطويل، إلا أن المصابيح التقليدية المربوطة بالشبكة أكثر إضاءة وموثوقية في الأداء المستمر، بافتراض عدم وجود مشاكل في شبكة الطاقة.

ما هي الفوائد البيئية لمصابيح إنارة الشوارع بالطاقة الشمسية؟ لقد تناولنا التطورات التكنولوجية الملحوظة، بدءاً من الخلايا الكهروضوئية الفعالة ومصابيح LED إلى الأنظمة الذكية القابلة للتكيف. إن الفوائد البيئية واضحة، مما يجعل مصابيح إنارة الشوارع بالطاقة الشمسية لاعباً رئيسياً في الحد من آثار الكربون والمساعدة في مكافحة تغير المناخ.

ما هي الخطوات اللازمة لصيانة مصابيح الشوارع الشمسية؟ تتبّع سجلات الصيانة والأداء لتحديد المشكلات المتكررة ووضع استراتيجية للحلول بسرعة. تتطلب صيانة مصابيح الشوارع الشمسية وإصلاحها في الظروف الجوية القاسية نهجاً استباقياً لضمان طول عمرها ووظائفها. إليك بعض التفاصيل: العزل: تأكد من أن البطاريات معزولة بشكل جيد ضد الطقس البارد، حيث أن البرودة الشديدة يمكن أن تقلل من الكفاءة والعمر الافتراضي.

ما هي مميزات مصابيح الطاقة الشمسية؟ التأثير البيئي: تتميز مصابيح الطاقة الشمسية ببصمة كربونية أقل لأنها تعتمد على الطاقة المتجددة وعادةً ما تستخدم مصابيح LED، وهي أكثر كفاءة في استخدام الطاقة ولها عمر افتراضي أطول من الإضاءة التقليدية.

جهد مصابيح الشوارع الشمسية

البيع بالجملة لجميع أنواع مصابيح الشوارع LED ...



بفضل خبرتنا التي تزيد عن 10 سنوات في توفير حلول شاملة لإضاءة الشوارع الخارجية بالطاقة الشمسية وإضاءة الفناء بالطاقة الشمسية، قمنا بتوفير مجموعة كبيرة من مصابيح الشوارع الهجينة التي تعمل بالطاقة الشمسية داخل وخارج ...

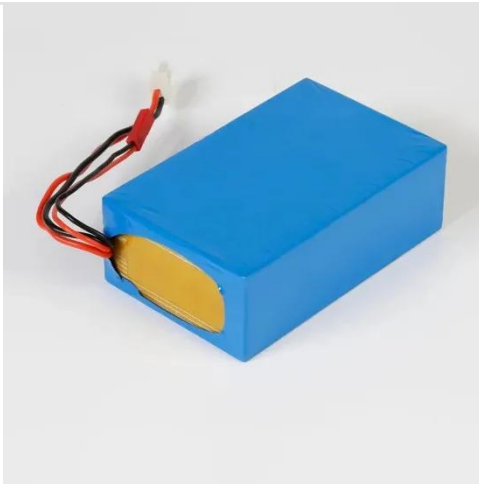
دليل شامل لمصابيح الشوارع بالطاقة الشمسية

كل ما يتعلق بإنارة الشوارع بالطاقة الشمسية في السنوات الأخيرة، أنارت ثورة هادئة الطريق نحو التنمية المستدامة؛ فقد أنارت إنارة الشوارع بالطاقة الشمسية كل شيء عن إنارة الشوارع بالطاقة الشمسية في السنوات الأخيرة، أضاءت ...



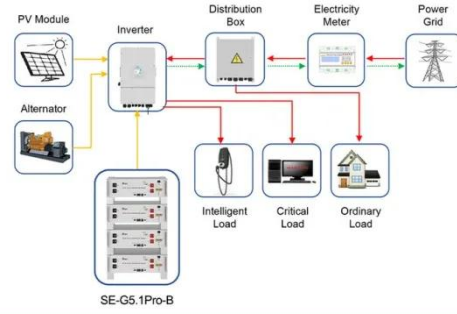
مصابيح الشوارع الشمسية: 5 فوائد رئيسية للمدن ...

الشوارع مصابيح عمر يستمر كم الشائعة الأسئلة · Nov 24, 2025
الشمسية عادةً؟ تم تصميم مصابيح الشوارع الشمسية لتدوم طويلاً، حيث تدوم معظم الأنظمة من 15 إلى 25 عاماً.



كيف تصمم وتحسب نظام إنارة الشوارع بالطاقة ...

تُعد مصابيح الشوارع بالطاقة الشمسية طريقة ممتازة لتوفير الطاقة وتقليل تكاليف الكهرباء. فهي صديقة للبيئة وسهلة التركيب وتتطلب الحد الأدنى من الطاقة الكهربائية تُعد مصابيح الشوارع بالطاقة الشمسية وسيلة ممتازة لتوفير ...



Application scenarios of energy storage battery products



استكشاف الأخطاء الشائعة في مصابيح الشوارع ...

الشمسية الشوارع مصابيح جوهر هي البطارية · Nov 3, 2025، فهي تخزن طاقة النهار لتشغيلها ليلاً. لذلك، مصابيح الشوارع الشمسية مشاكل البطارية قد تظهر هذه الأعراض على شكل أضواء خافتة، أو فترات تشغيل قصيرة، أو انعدام الإضاءة تماماً. إليك ...

دليل تصميم مصابيح الشوارع التي تعمل بالطاقة ...

دليل تصميم مصابيح الشوارع التي تعمل بالطاقة الشمسية LED (إصدار 2025) 12 فبراير 2025 / في مدونة، مدونة / بواسطة com.megji المحتويات جدول



شراء مصابيح الشوارع بالطاقة الشمسية

اشتر مصابيح الشوارع الشمسية لمنطقتك من خلال دليلنا الشامل. تعلم كيفية اختيار مصباح الشوارع الشمسي الذي يناسب احتياجاتك وميزانيتك ومتطلباتك. إرشادات شراء مصابيح الشوارع التي تعمل بالطاقة الشمسية LED بعد أن تعرف أهمية ...



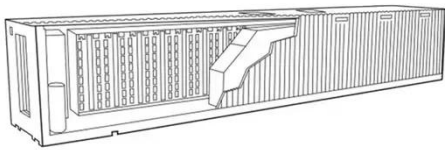
1 تركيب مصابيح الشوارع بالطاقة الشمسية

Nov 5, 2025 · ١٠١ الشمسية بالطاقة الشوارع مصابيح تركيب
دليل شامل الرئيسية ا تركيب مصابيح الشوارع بالطاقة الشمسية
١٠١: دليل شامل



51.2V 150AH, 7.68KWH

مصدر مصابيح الشوارع الشمسية المنقسمة عالية ...



مصباح الشارع الشمسي المنفضل عالي الجودة بالجملة الكل في
اثنين من مصابيح الشارع الشمسية المنفصلة 30 واط - 120 واط مع
مصباح LED من Philips w/180lm، لوحة MONO، تحكم
سطوع، واحد عمل وضع، مرة 2000 بطارية، MPPT،
الإضاءة والوقت ...

مصابيح الشوارع الشمسية المتكاملة للإضاءة ...

6 days ago · بالطاقة تعمل التي التجارية الشوارع مصابيح
الشمسية - من 42 واط إلى 168 واط مع حماية IP65 وسهولة
التركيب



كل ما تحتاج لمعرفته حول مصابيح الشوارع الشمسية ...



Nov 26, 2025 · صيانة الشمسية بالطاقة الشوارع مصابيح فوائد · منخفضة صُممت مصابيح الشوارع الشمسية لتدوم طويلاً، بمكونات مصممة لصيانة بسيطة. البطاريات عالية الجودة، ومصابيح LED، والألواح الشمسية، قادرة على العمل بكفاءة لسنوات دون ...

الدليل الشامل لاختيار أفضل مصابيح الشوارع ...

Sep 30, 2025 · اختيار عند مراعاتها يجب رئيسية عوامل 1 · مصابيح الشوارع التي تعمل بالطاقة الشمسية للمناطق الحضرية 2 · تقييم مقاييس أداء مصابيح الشوارع التي تعمل بالطاقة الشمسية في مشاريع التنمية المستدامة



TAX FREE

Product Model
HJ-ESS-215A(100KW/215KWh)
HJ-ESS-115A(50KW/115KWh)

Dimensions
1600*1280*2200mm
1600*1200*2000mm

Rated Battery Capacity
215KWH/115KWH

Battery Cooling Method
Air Cooled/Liquid Cooled



ENERGY STORAGE SYSTEM

دليل شامل لتركيب وصيانة مصابيح الشوارع الشمسية ...

لائق تركيب مصابيح الشوارع بالطاقة الشمسية الصيانة الدورية والصيانة المستمرة أمران أساسيان لتحسين أداء أنظمة الإضاءة الشمسية وعمرها الافتراضي وعائد الاستثمار. سواء كنت موزعاً، أو

متخصصاً في إنشاء الطرق، أو سلطة ...



إطلاق العنان لقوة أفضل مصابيح الشوارع التي ...

مواصفات أهمية فهم 1 [إخفي]المحتويات جدول · Sep 30, 2025
الجودة في مصابيح الشوارع التي تعمل بالطاقة الشمسية ميزتان
رئيسيتان يجب البحث عنهما في مصابيح الشوارع الشمسية
عالية الأداء



نظام مصابيح الشوارع LED بالطاقة الشمسية مع ...

يتجاوز جهد الخلية الشمسية جهد التشغيل للبطارية بنسبة 20-30% ،
وذلك لضمان الشحن السالب العادي للبطارية. من الضروري أن
تكون سعة البطارية أعلى 6 مرات من استهلاك الحمل اليومي 6.
المحول الحالي



دليل لمصابيح الشوارع بالطاقة الشمسية إضاءة CHZ

الشمسية؟ بالطاقة الشوارع مصابيح هي ما · Apr 7, 2024
مصباح الشوارع LED بالطاقة الشمسية هي أنظمة إضاءة قائمة
بذاتها تعمل بالطاقة الشمسية. وهي تتكون عادةً من لوحة شمسية
وبطارية قابلة لإعادة الشحن ووحدة إضاءة LED. خلال النهار،

تمتص ...



قائمة صيانة إنارة الشوارع بالطاقة الشمسية حتى ...

إنارة لصيانة شاملة مرجعية قائمة على احصل · Oct 20, 2025
الشوارع بالطاقة الشمسية لعام ٢٠٢٥ مع ملف PDF مجاني قابل
للطباعة. تعرّف على نصائح الخبراء لإطالة عمر إنارة الشوارع
بالطاقة الشمسية، وتعزيز كفاءتها، والحفاظ على أدائها على مدار ...



تصميم الإضاءة لإضاءة الشوارع بالطاقة الشمسية ...

1. تصميم سطوع وكفاءة إضاءة مصابيح الشوارع الشمسية في
المجمعات والمنازل معايير الإضاءة (لوكس) الطرق الرئيسية: وفقاً
لـ CIE 115:2010، فإن الإضاءة الموصى بها للطرق الرئيسية
السكنية هي 15-20 لوكس مع توحيد $(U_0) \leq 0.4$; بالنسبة للطرق
...



ضوء شارع الطاقة الشمسية في القرية: الفوائد ...

مصابيح الشوارع LED لها تأثير واضح لتوفير الطاقة يمكن أن تنقذ
مصابيح الشوارع LED 60% لـ 65% من الكهرباء مقارنة بأضواء
الشوارع التقليدية، وحياتهم يمكن أن تصل 30,000 ساعات.



اتصل بنا

لطلبات الكتالوج، الأسعار، أو الشراكات، يرجى زيارة:
<https://logopediavirgendelcarmen.es>