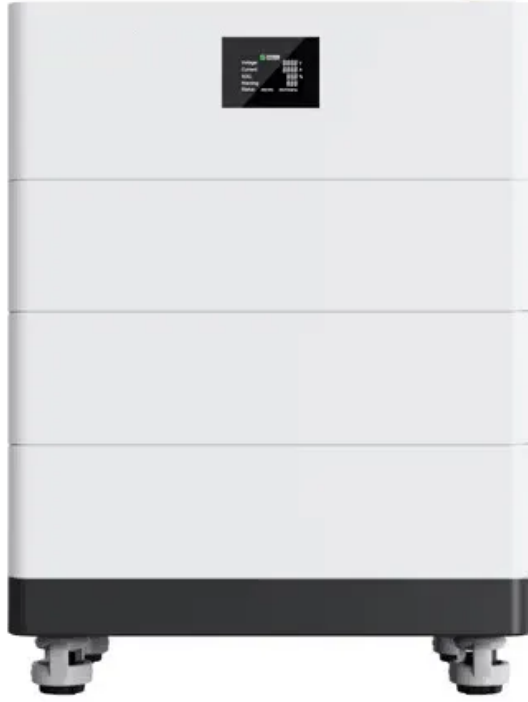


حاويات ديل كارمن

جهاز تخزين طاقة القنبلة الكهرومغناطيسية الصينية الأمريكية

High Voltage Solar Battery



جهاز تخزين طاقة القنبلة الكهرومغناطيسية الصينية الأمريكية



الأسلحة الكهرومغناطيسية.. أسلحة قد تعيد ...

إس إس يو" الأمريكية المدمرة متن وعلى · Nov 21, 2024
بريبل"، يُستخدم نظام الليزر بقوة 60 كيلو وات، وهو عبارة عن
جهاز إبهار بصري ووحدة مراقبة، قادر على تدمير التهديدات
السطحية والجوية، وتعمية أجهزة ...

ما هو تخزين طاقة القنبلة الكهرومغناطيسية ...

تتجلى ظهرت النبضات الكهرومغناطيسية؟ عُرِفَتْ حقيقة تولد النبضات
الكهرومغناطيسية الناجمة عن الانفجارات النووية منذ بدء التجارب
على هذه الأسلحة، لكن لم يكن قد تم تحديد مقدار هذه النبضات
... خلال [2]. بعد الوقت ذلك في وقياسها (EMP)



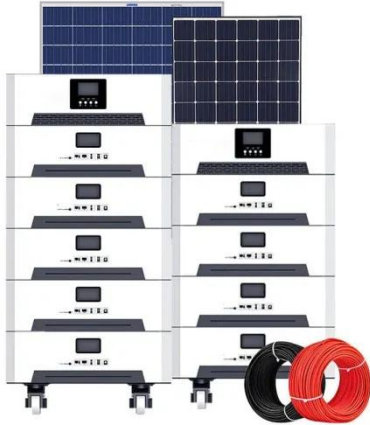
القنبلة الكهرومغناطيسية

أدوات الموضوع انواع عرض الموضوع # 1 2007-02-17, 16:17
عادل الثبتي غير متواجد مشرف منتدى المواقع العلمية
والمرحلة الثانوية والمسائل والتمارين الفيزيائية محاضر في الدورة
الثانية لتعليم الفيزياء



القنبلة الكهرومغناطيسية: كيف تعمل وما هي ...

Sep 2, 2023 · القنبلة، الكهرومغناطيسية القنبلة
الإلكترونية، قنبلة ترجع بالزمن، القنبلة الكهرومغناطيسية، القنبلة
الإلكترونية، الانفجار الكهرومغناطيسي، قنبلة تدمر التكنولوجيا قنبلة
خطيرة جداً، وهي تصنف في عصرنا الحالي، ...



القنبلة الكهرومغناطيسية

Mar 29, 2025 · أصبحت الكهرومغناطيسية القنبلة فكرة إن متداولة كثيراً في الأخبار في هذا الوقت ولكن مبدأ عمل هذه القنبلة يعود إلى سنوات خلت من 1960 وحتى 1980. وقد جاءت بدايات التفكير في هذه القنبلة في العام 1958 حين قامت الولايات المتحدة ...

قنبلة كهرومغناطيسية – موسوعة ميسرة

القنبلة الكهرومغناطيسية (EMP): تعريف القنبلة الكهرومغناطيسية: القنبلة الكهرومغناطيسية (EMP – Electromagnetic Pulse) هي سلاح هي كهرومغناطيسية قوية يمكنها تعطيل أو تدمير الأجهزة الإلكترونية والكهربائية في منطقة ...



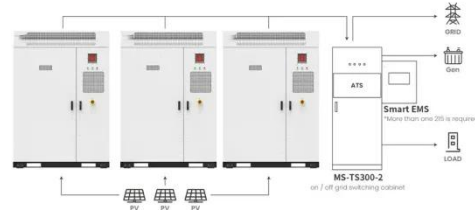
معدات تخزين الطاقة الكهرومغناطيسية في واغادوغو

تخزين الطاقة الكهرومغناطيسية يمكن القيام به بعدة طرق، ومنها:
1- التخزين في المكثفات الكهربائية، حيث يتم تخزين الطاقة الكهربائية في تجاويف المكثفات عندما تشحن بشدة، وتفرغ عندما يتم تفريغها. 2 ...



جهاز تخزين الطاقة القسرية الكهرومغناطيسية

معدات تخزين الطاقة الكهرومغناطيسية 20231224 · هناك العديد من الطرق لتخزين الطاقة الكهرومغناطيسية، ومنها: 1- التخزين في المكثفات: وهي طريقة تخزين الطاقة الكهرومغناطيسية في الكابلات والأجهزة الإلكترونية والكهربائية، حيث ...



Application scenarios of energy storage battery products



القنبلة الكهرومغناطيسية..المزايا وقدرتها على ...

على يعتمد سلاح هي الكهرومغناطيسية القنبلة · Jul 28, 2025 موجات الميكروويف ذات القوة الهائلة، وهي غير قاتلة، ولكنها قادرة على تعطيل أو تدمير الأنظمة الإلكترونية عن طريق التحميل الزائد، ووفق الدكتور يهوشع ...

ما هي القنبلة الكهرومغناطيسية

ما هي القنبلة الكهرومغناطيسية؟ إنها من أخطر الأسلحة الحديثة. هذه القنبلة القاتلة قادرة على إعادة البشرية مئات السنين إلى الوراء ، حيث يمكنها في لحظة واحدة القضاء على جميع الاختراعات التي حققتها الحضارة الإنسانية في ...



القنبلة الكهرومغناطيسية

الاضطراب أن العلماء استنتج وقد استراليا في . Sep 25, 2025
الكهربي الذي حدث قد نتج عن ظاهرة كمبتون Compton
تدرس حيث 1925 في كمبتون آرثر العالم اكتشفها التي Effect
هذه الظاهرة تفاعل الفوتون الضوئي مع إلكترونات المادة، فعند
اصطدام فوتون ...

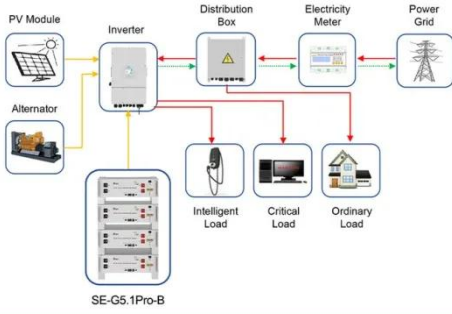
القنبلة الكهرومغناطيسية

اصبحت الكهرومغناطيسية القنبلة فكرة إن . Sep 17, 2024
متداولة كثيراً في الأخبار في هذا الوقت ولكن مبدأ عمل هذه
القنبلة يعود إلى سنوات خلت من 1960 وحتى 1980. وقد جاءت
بدايات التفكير في هذه القنبلة في العام 1958 حين قامت الولايات
المتحدة ...



16 ميزة وعيوب رئيسية للرافعات الكهرومغناطيسية ...

ستقدم هذه المقالة مناقشة مفصلة وشاملة لمزايا وعيوب الرافعات
الكهرومغناطيسية، مما يساعد المستخدمين على فهمها والاستفادة
منها بشكل أفضل. للرافعة الكهرومغناطيسية هي جهاز يستخدم
مغناطيساً كهربائياً لنقل المواد ...



Application scenarios of energy storage battery products

القنبلة الكهرومغناطيسية....ماذا تعرف عنها ...

القنبلة الكهرومغناطيسية في أقل من غمضة عين .. تستطيع "القنبلة الكهرومغناطيسية" أن تقذف بالحضارة والمدنية الحديثة مائتي عام إلى الوراء .. تخيل أنك فجأة اضطررت للعيش بدون كهرباء لمدة يوم فإنك سوف تتدبر أمورك ...



ما هي الدول التي تمتلك القنبلة الكهرومغناطيسية ...

والدراسات والبحوث قسم CIESSM · Nov 5, 2024
الاستراتيجية والعلاقات الدولية 202-11-05 تمت الكتابة بواسطة: دينا محمود الدول التي تمتلك القنبلة الكهرومغناطيسية لا يوجد تصريح مؤكد بعدد وأسماء الدول التي ...

القنبلة الكهرومغناطيسية

القنبلة " تستطيع .. عين غمضة من أقل في · Apr 6, 2025
الكهرومغناطيسية" أن تقذف بالحضارة والمدنية الحديثة مائتي عام إلى الوراء .. وكما ذكرت مجلة "Mech Popular" الأمريكية فإن أية دولة أو مجموعة تمتلك تكنولوجيا الأربعينيات تستطيع تصنيع

هذه ...

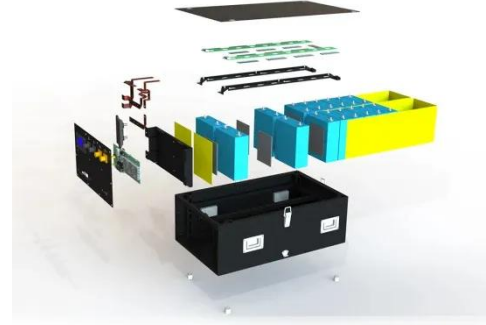


ما هي الأسلحة الكهرومغناطيسية؟ وكيف سيغير ...

هل تُغير الأسلحة الحديثة عقيدة الحرب؟ أدى استخدام الولايات المتحدة للقنبلة النووية ضد اليابان خلال الحرب العالمية الثانية عام 1945 إلى نشأة نظرية "توازن الرعب" والتي حالت دون وقوع حرب عسكرية مباشرة بين الولايات ...

كارثة عالمية: مخاوف أمريكية من القدرات الحربية ...

في الكهرومغناطيسية النبضة سلاح يرتكز · Mar 13, 2024
عمله على الدوائر كهربائية يتمثل دورها في إنتاج مجال أو حقل كهرومغناطيسي كبير. ولا يعتبر المجال الكهرومغناطيسي شيئاً جديداً بإعتبار أن الشعاع الكهرومغناطيسي يتضمن أيضاً أشعة ...



القنبلة الكهرومغناطيسية

عندما تمر النبضات الكهرومغناطيسية عبر أجسام معدنية مثل الهاتف أو الكمبيوتر أو الراديو، يمكنها "التقاط" هذا النبض القوي بشكل لا يصدق. يمكن أن يؤدي ذلك إلى توليد تيار كهربائي مارق يتحرك عبر الدوائر الصغيرة للجهاز ...



القنبلة الكهرومغناطيسية

الذي الكهربي الاضطراب ان العلماء استنتج وقد . Jun 14, 2024
حدث قد نتج عن ظاهرة كمبتون Effect Compton الذي
اكتشفها العالم آرثر كمبتون في 1925. حيث ان هذه الظاهرة تدرس
تفاعل الفوتون الضوئي مع الكترونات المادة، فعند اصطدام فوتون
كهرومغناطيسي ...



أنظمة تخزين الطاقة: الأنواع، المزايا والعيوب ...

لتحقيق حيوية (ESS) الطاقة تخزين أنظمة تعتبر . 4 days ago
التوازن بين العرض والطلب، وتعزيز أمن الطاقة، وزيادة كفاءة نظام
الطاقة.

ما هي القنبلة الكهرومغناطيسية وما هي الدول ...

القنبلة إن الكهرومغناطيسية القنبلة هي ما . Nov 18, 2024
الكهرومغناطيسية هي أحد أهم أنواع الأسلحة التي تهدف الدول
إلى امتلاكها، فهي تستخدم في تعطيل الأجهزة الإلكترونية وإتلافها
، وتستخدم في حالات الحروب لتعطيل أجهزة العدو وعزلهم ...



القنبلة الكهرومغناطيسية

كيف تعمل القنبلة الكهرومغناطيسية؟ تعد فكرة عمل القنبلة الكهرومغناطيسية من الأسرار الحربية ولم تكشف بعد كيف ومما تتكون ولكن من المحتمل أن تكون فكرة عمل هذه القنابل أشبه بفكرة عمل فرن ميكروويف ذو طاقة عالية جداً وأشعة ...

اتصل بنا

لطلبات الكتالوج، الأسعار، أو الشراكات، يرجى زيارة:
<https://logopediavirgendelcarmen.es>