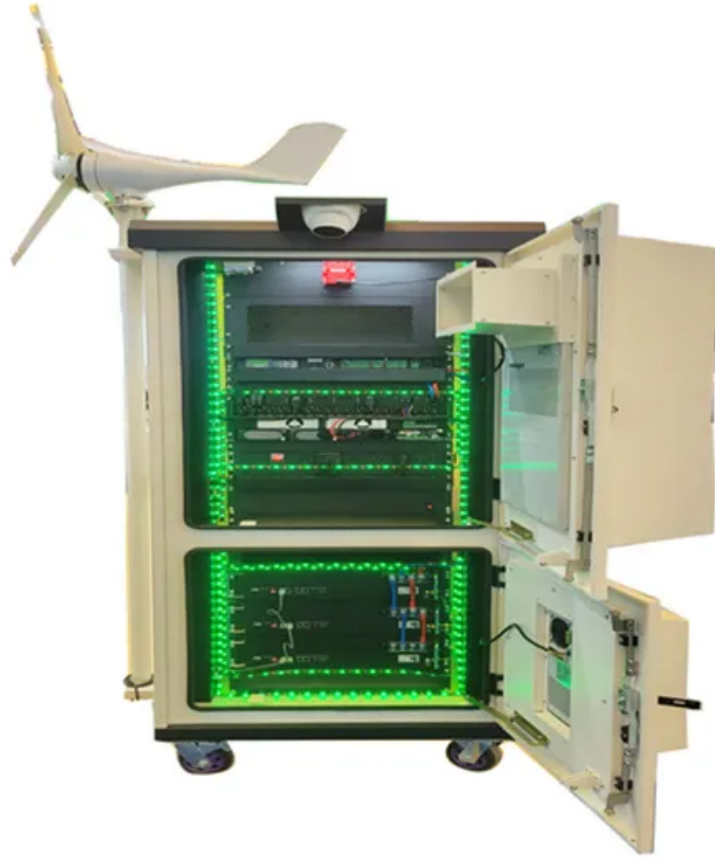


حاويات ديل كارمن

## توليد الطاقة الشمسية الموزعة 8 كيلوواط



## نظرة عامة

---

يمكن لنظام الطاقة الشمسية بقدرة 8 كيلو وات توليد 32 و 40 كيلو وات ساعة من الكهرباء يوميا، 11,680 و 14,600 كيلو وات ساعة سنوياً ، ويتطلب 20 لوحة شمسية بقوة 400 واط ، أي تكلفة \$ 11,680 و \$ 16,800 بعد الاعتمادات الضريبية.

## توليد الطاقة الشمسية الموزعة 8 كيلوواط

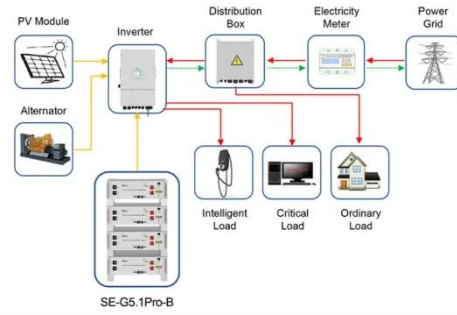


### نظام تخزين الطاقة الشمسية الهجين السكني بقدرة 8 ...

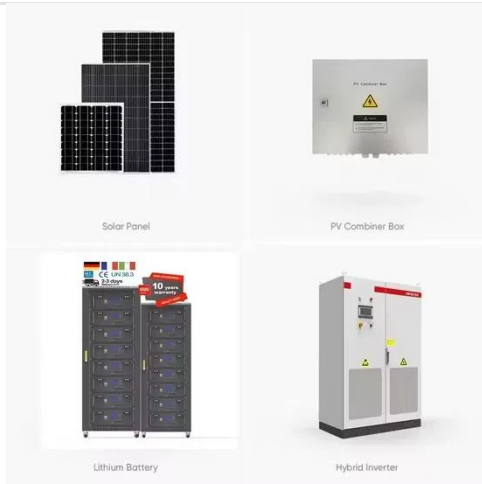
استمتع باستقلالية الطاقة المستدامة مع نظامنا الشمسي الهجين الممتاز بقدرة 8 كيلوواط المقترن ببطارية LiFePO4 المتينة للحصول على طاقة احتياطية منزلية احتياطية سلسلة 1. أرباح الشبكة الائتمانية تغذي الطاقة الشمسية الزائدة ...

### إنشاء توليد الطاقة الشمسية الموزعة لتحقيق ...

للتطلب أوفقة الطاقة توليد سعة تخصيص يمكن · Jun 6, 2022  
على استهلاك الكهرباء ، عادةً 50KW ، 100KW ، ودعم نظام إدارة مثالي للدفع المسبق ، لتحقيق 100% من الكهرباء المدفوعة مسبقًا ، 0 متأخر.



Application scenarios of energy storage battery products



### ما هي موارد الطاقة الموزعة (DER)؟ | IBM

طاقة أنظمة هي DER، أو، الموزعة الطاقة موارد · Oct 8, 2025  
صغيرة الحجم تعمل على توفير الطاقة لموقع قريب. يمكن ربط موارد الطاقة الموزعة (DER) بالشبكات الكهربائية أو فصلها.

الصين 8KW مصنعي أنظمة الطاقة الشمسية ،  
الموردين ...

المصنعة الشركات أكثر من واحدة باعتبارها · Nov 17, 2025  
للموردين والموردين في نظام الطاقة الشمسية 8KW في الصين ،  
فإننا نوفرها منتجات عالية الجودة وخدمة جيدة. يرجى أن تطمئن  
إلى شراء نظام الطاقة ...



### إنشاء توليد الطاقة الشمسية الموزعة وتحقيق ...

إنشاء توليد الطاقة الشمسية الموزعة لتحقيق تنمية الأعمال. في  
نيجيريا ، يفتقر حوالي 73.6 مليون شخص إلى شبكة الكهرباء ، وهي  
فجوة كبيرة فيها عداد الطا...

### نظام الطاقة الشمسية المثبت على الشبكة بقدرة ...

على وات كيلو 8 الشمسية الطاقة نظام · Nov 11, 2025  
الشبكة للاستخدام المنزلي، تصميم التوصيل والتشغيل، سهل  
التصميم، كفاءة %98.1، عمر افتراضي يزيد عن 30 عامًا.



### نظام الطاقة الشمسية 8 كيلو وات: الناتج والتكلفة ...

شمسي نظام 10kW لدينا، واط كيلو 8 نظام مثل · Jul 8, 2024  
متوفر بأنواع مختلفة من اللوحات، بما في ذلك الألواح أحادية  
البلورية عالية الكفاءة، مما يضمن حصولك على أكبر قدر من الطاقة  
من المساحة المتوفرة لديك.



### (وسائط متعددة) 14.5 في المائة ارتفاعا في القدرة ...

وارتفعت قدرة توليد الطاقة الشمسية بنسبة 48 في المائة لتصل إلى حوالي 790 مليون كيلوواط، في حين ارتفعت قدرة توليد طاقة الرياح بنسبة 20.3 في المائة لتصل إلى حوالي 490 مليون كيلوواط.



### مجموعة كاملة من نظام الطاقة الشمسية بقدرة 8 ...

جودة عالية مجموعة كاملة من نظام الطاقة الشمسية بقدرة 8 كيلوواط من الصين، الرائدة في الصين مجموعة كاملة من نظام الطاقة الشمسية بقدرة 8 كيلوواط، 8kw نظام شمسي مجموعة مرحلة واحدة المنتج، Phase Single Kit System Solar 8kw مصانع، إنتاج جودة ...

### انضم إلى توليد الطاقة الشمسية الموزعة

نمو توليد الطاقة الشمسية في أوروبا قد يتجاوز أي مصدر آخر ... بينما بلغت التركيبات في القطاع التجاري والصناعي نحو 3.5 غيغاواط، جاء أكثر من 70% من التركيبات الموزعة على الأسطح، التي أسهمت بدور كبير في نمو توليد الكهرباء من ...



## أطلق العنان لإمكانات الطاقة الشمسية بالجملة مع ...

توليد طاقة متميز من خلال شبكة الألواح الشمسية نصف البلورية أحادية البلورية بقدرة 550 وات من Tongyao. مصمم بشكل مثالي لنظام شمسي فعال بقدرة 8 كيلو وات. أطلق العنان لقوة الشمس معنا.



## العنوان مولدات الطاقة الشمسية المتنقلة | ecosun ...

Oct 20, 2025 · حاوية الطاقة الشمسية Mobil-Grid® Roll-up Le Mobil-Grid® كانت سواء، متنقلة شبه حاوية عن عبارة Mobil-Grid® متصلة بالشبكة أو خارج الشبكة، ويمكن إعادة ضبط موضعها في أقل من يوم واحد وتتضمن محطة توليد الطاقة الضوئية، جاهزة للنشر والاتصال ...



## توليد الطاقة الموزعة

Dec 20, 2023 · عة الموز الطاقة توليد سياق في الترجمات Context Reverso: ويبرهن المكوّن الرئيسي للمشروع، وهو الوصل بشبكة كهربائية تعمل بطاقة الرياح قدرتها 450 كيلوواط، على النجاح في ...



## ما هي الطاقة الشمسية وكيف تعمل؟

لقد نمت قدرة الطاقة الشمسية المركزة في العالم بشكل كبير، حيث وصلت إلى 6.8 جيجاوات في عام 2021 و18 بحلول عام 2023، وصل إجمالي الطاقة الإنتاجية إلى 8.1 جيجاوات، مع مشاريع ...



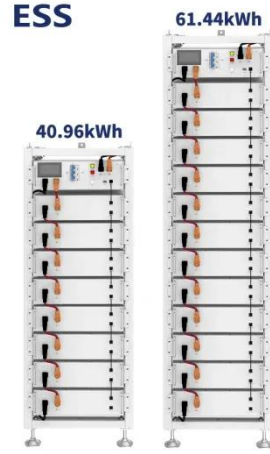
## ما هي وحدة توليد الطاقة الشمسية المتكاملة؟

تتمتع HIITIO بمجموعة متنوعة من خيارات الطاقة والسعة تبدأ من 50 كيلوواط/ساعة إلى 4 ميجاواط/ساعة مُدمج مع نظام إدارة البطاريات (BMS) وصندوق الجهد العالي. مُتصل بنظامي PCS وMPPT.



## نظام الطاقة الشمسية 8 كيلو واط

نظام الطاقة الشمسية LZY 8 كيلو واط ومن المؤكد أن هذا يمثل التزاماً بالاستدامة، ويضمن مجموعة من الفوائد البيئية وتوفير التكاليف على المدى الطويل.



## أرشيف أنظمة الطاقة الشمسية بقدرة 8 كيلو وات

Sep 21, 2025 · كيلوواط 8 بقدرة الشمسية الطاقة نظام يتكون من 16 لوحاً شمسياً بقدرة 550 واط، أو 18 لوحاً بقدرة 450 واط، أو 26 لوحاً بقدرة 300 واط. حالياً، أكثر الألواح الشمسية استخداماً هي ألواح بقدرة 550 واط.

## منتجات الطاقة الشمسية والتخزين المخصصة ...

نحن نصمم إنفرتر هجين XHU-8K WIT Growatt 8 كيلوواط أقصى إدخال 1000 فولت طراز إنفرتر ثلاثي التيار المتردد 380 فولت ثلاثي الطور للسلسلة الشمسية مع بطارية 8 كيلوواط أقصى إنفرتر هجين مع بطاريات تخزين طاقة متقدمة، وإنفرتات شمسية ...



## مجموعة الطاقة الشمسية خارج الشبكة بقدرة 8 ...

نظام الطاقة الشمسية الموثوق به 8 كيلوواط خارج الشبكة مع عاكس موجات الصينوس النقي و جهاز تحكم MPPT و بطاريات جيل مثالية للاستخدام المنزلي مع احتياطي الشبكة التلقائي the solar system working : This Solar system not only have



...

## توليد الطاقة الموزعة

Dec 20, 2023 · Translations in context of "الطاقة توليد" الموزعة " Context Reverso from English-Arabic in "الموزعة" ويبرهن المكوّن الرئيسي للمشروع، وهو الوصل بشبكة كهربائية تعمل بطاقة الرياح قدرتها 450 كيلوواط، على النجاح في تنفيذ حلول توليد ...



## جي واي سي اكس سولار 8 كيلو وات هجين

أ نظام الطاقة الشمسية الهجين Solar GYCX بقدرة 8 كيلو وات يجمع بين أفضل ما في العالمين، توفير الطاقة دون انقطاع واستقلال الطاقة. يستخدم نظامنا الألواح الشمسية، العاكس، وتقنية تخزين البطاريات المتقدمة لاستغلال ...



## نظام شمسي كامل 8 كيلوواط و بطارية 8 كيلوواط خارج

...

نظام الطاقة الشمسية خارج الشبكة بقدرة 8 كيلوواط من FadSol مع ألواح شمسية شاملة وتخزين بطارية. مثالي لتلبية احتياجات الطاقة المنزلية، ويقدم طاقة موثوقة وصديقة للبيئة.



## EK Solar Energy

كندا وزعت تحليل سوق توليد الطاقة الشمسية من المتوقع أن ينمو سوق توليد الطاقة الشمسية الموزعة في كندا بمعدل نمو سنوي مركب يزيد عن 12٪ خلال الفترة المتوقعة 2020-2025.

## EK Solar Energy

تكلفة الطاقة الشمسية وطاقة الرياح ستواصل الانخفاض حتى 2030 (تقرير) وعلى صعيد آخر، بلغت تكلفة توليد الكهرباء من الطاقة الشمسية على مستوى المرافق نحو 0.068 دولار لكل كيلوواط/ساعة بنهاية عام 2019 ...

Energy storage(KWh)

**102.4kWh**

Nominal voltage(Vdc)

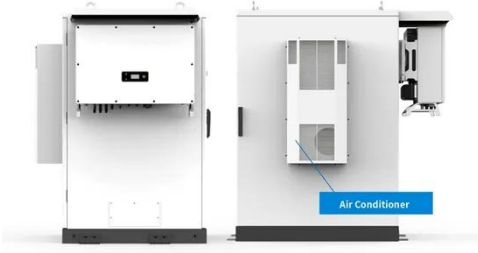
**512V**

Outdoor All-in-one ESS cabinet



## فهم توليد الطاقة الكهروضوئية الموزعة ...

(1) ما هو توليد الطاقة الكهروضوئية الموزعة؟ كما يوحي المصطلح، يتم توزيع الطاقة الكهروضوئية يعني توليد الطاقة الشمسية إنتاج الطاقة عند نقطة الاستخدام.



## اتصل بنا

لطلبات الكتالوج، الأسعار، أو الشراكات، يرجى زيارة:  
<https://logopediavirgendelcarmen.es>