

حاويات ديل كارمن

تكاليف نظام تخزين الطاقة بالحاويات في باستير



نظرة عامة

ما هي الفوائد التي يقدمها بطاريات تخزين الطاقة المنزلية BSLBATT؟ هذا يجعلها خياراً ذكياً للعديد من المشترين في عام ٢٠٢٥. قام أحد أصحاب المنازل في زيمبابوي بدمج بطاريات تخزين الطاقة المنزلية BSLBATT مع نظام الطاقة الشمسية الخاص به، مما أدى إلى الحصول على طاقة موثوقة أثناء انقطاع التيار الكهربائي، وانخفاض تكاليف الكهرباء، وتحقيق استقلال أكبر في مجال الطاقة.

كيف يساعد تخزين الطاقة الشركات في تفادي حالات انقطاع الكهرباء؟ تساعد تخزين الطاقة الشركات في تفادي حالات انقطاع الكهرباء التي قد تتسبب في أضرار كبيرة للعمل. بذلك، تسمح للشركات بمواصلة العمل وتفادي أي نفقات مترتبة على الانقطاعات المفاجئة للكهرباء.

متى ستخف تكاليف تخزين الطاقة؟ يعتقد الخبراء أن تكاليف تخزين الطاقة ستستمر في الانخفاض حتى أواخر عام ٢٠٢٥ وما بعده. وستساهم تصاميم البطاريات الجديدة وسلاسل التوريد المحسنة في خفض الأسعار. ويعتقد الكثيرون أنه بحلول عام ٢٠٢٦، ستخف تكلفة معظم أنظمة البطاريات المنزلية لكل كيلوواط/ساعة.

كيف يتم تخزين الطاقة الكهربائية؟ عُرف مفهوم تخزين الطاقة منذ القديم مع انتشار الطاقة الكهرومائية التي تعمل بمبدأ تخزين الطاقة الميكانيكية، ثم تحويلها إلى طاقة كهربائية عبر السدود الضخمة التي كانت تعد مواقع رئيسية لتخزين الطاقة.

ما هي تكاليف دورة حياة نظام تخزين الطاقة؟ تتكون تكلفة دورة حياة نظام تخزين الطاقة يتكون من عنصرين أساسيين: تكاليف رأس المال والتشغيل والصيانة تكاليف ("M & O"). تكاليف M & O تشمل تكلفة شراء الطاقة المستخدمة لشحن النظام، والتكاليف الثابتة التي لا تعتمد على كم وعدد مرات استخدام هذا النظام، والتكاليف المتغيرة، فإن الجزء الأكبر منها من تكاليف الاستبدال.

ما هي أفضل 6 طرق معتمدة لتخزين الطاقة؟ فيما يلي أفضل 6 طرق معتمدة لتخزين الطاقة: تعد البطاريات الطريقة الأكثر شيوعاً، وتختل بطاريات الليثيوم أيون الصدارة حيث تُستخدم بنسبة 90% من تخزين الطاقة بالبطاريات على شبكة الكهرباء العالمية وفقاً لمعهد دراسات البيئة والطاقة في واشنطن.

تكاليف نظام تخزين الطاقة بالحاويات في باستير



دراسات حالة: تطبيقات ناجحة لأنظمة تخزين الطاقة ...

Sep 23, 2025 · CANWIN الطاقة تخزين أنظمة اكتسبت شعبية متزايدة في السنوات الأخيرة كوسيلة لتخزين الطاقة وتوزيعها بكفاءة. ومن بين هذه الأنظمة، برزت أنظمة تخزين الطاقة في الحاويات كحل اقتصادي متعدد الاستخدامات لتطبيقات متنوعة. في ...

نظام تخزين الطاقة بالحاويات

نظام تخزين الطاقة بالحاويات ,So container a use to why energy storage system? And there are plenty of good reasons to do so! One major reason is that it means that energy is always available ...



Product Model
HJ-ESS-215A(100KW/215KWh)
HJ-ESS-115A(50KW 115KWh)

Dimensions
1600*1280*2200mm
1600*1200*2000mm

Rated Battery Capacity
215KWH/115KWH

Battery Cooling Method
Air Cooled/Liquid Cooled



نظام تخزين الطاقة في الحاويات: كل ما تحتاج إلى ...

دليل شامل لأنظمة تخزين الطاقة في الحاويات، يستكشف أهميتها ومكوناتها ومزاياها وحالات استخدامها والمزيد. تعلم من لمعدات المصنعة والشركة للحلول الرائد المزود، Life-Younger، أنظمة تخزين الطاقة في الحاويات.2. Container is What Energy Storage ...

دراسة جدوى نظام تخزين الطاقة بالحاويات

نظام تخزين الطاقة بالكامل هو 1mwh / 500kw ، طاقة البطارية الفعلية لنظام تخزين طاقة الحاوية الواحدة هي 1mw / 1.135mwh. ذلك في بما (بطارية سلسلة 16 على النظام يحتوي. bms) ، ... ووحدة ، المدمجة الصناديق من ومجموعتان ،



نظام تخزين الطاقة في الحاويات (CESS)

هو (CESS) بالحاويات الطاقة تخزين نظام . Sep 12, 2025
نظام تخزين طاقة متكامل تم تطويره لتلبية احتياجات سوق تخزين الطاقة المتنقلة، والذي يدمج خزائن البطاريات، ونظام إدارة بطاريات الليثيوم (BMS)، ونظام مراقبة الحلقة الديناميكية للحاويات ...



أنظمة تخزين الطاقة الصناعية والتجارية نظام ...

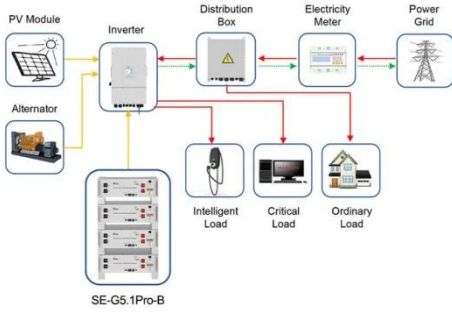
باعتبارها واحدة من الشركات الرائدة في تصنيع وتوريد أنظمة تخزين الطاقة الصناعية والتجارية لتخزين الطاقة في حاويات ، نرحب بكم ترحيباً حاراً في أنظمة تخزين الطاقة الصناعية والتجارية ...



نظام تخزين الطاقة في الحاويات

متزايدة بشعبية LiFePO4 بطارية حزمة تحظى . Oct 2, 2025
في تطبيقات المركبات الكهربائية الخفيفة ونظام تخزين الطاقة بسبب عمر الدورة الطويل للغاية (يصل إلى 12000 دورة) وأداء السلامة الممتاز. باعتبارها مورداً ومصنعاً لحزمة بطاريات

LiFePO4 منذ ...



Application scenarios of energy storage battery products

حل تخزين الطاقة بالحاويات الشمسية: نظام الطاقة ...

في للنجاة أمصدر الموثوقة الطاقة توفر أن يمكن . Aug 8, 2025
 حالات الكوارث. إن مصدر الطاقة الخاص بك هو ما سي
 تستطيع أنك من تأكد لذا، انقطاع الآخرون يواجهه عندما
 الاعتماد على هذه الطاقة مع نظام تخزين الطاقة بالحاويات
 الشمسية ...



51.2V 300AH

نظام تخزين الطاقة بالحاويات ومراقبة الهيدروجين

يمكن لتقنية تخزين الهيدروجين على متن المركبة تقليل الوزن
 الإجمالي للنظام بنسبة 43%. تخفض التقنية الجديدة تكاليف نظام
 التخزين بنسبة 52%. يمكن تكييف نظام التخزين لاستيعاب أعداد
 متفاوتة من ...



الصين نظام تخزين الطاقة بالحاويات & خزانة تخزين

...

الصين المزود الرائد لـ نظام تخزين الطاقة بالحاويات و خزانة
 تخزين البطارية، Co Energy New Asgofit Guangdong Ltd.
 مصنع البطارية تخزين خزانة هو.



مبدأ نظام أوصلو لتخزين الطاقة بالحاويات

جودة عالية 20ft حاوية شحن نظام تخزين الطاقة بالحاويات من الصين, الرائدة في الصين مولد حاوية الشحن 20 قدم A المنتج, مولد حاوية الشحن CSC مصانع, انتاج جودة عالية نظام تخزين الطاقة بالحاويات 20 قدم A ...



نظام تخزين الطاقة بالحاويات

مورد وقفة واحدة لمنتجات الطاقة الشمسية تركز Lovsun على الجودة ونظام تخزين طاقة الحاويات ومنتجات الطاقة الشمسية المستقرة. الابتكار والعاطفة والنزاهة والمساءلة هي القيم التي تحدد هويتنا. واحدة من أكبر الشركات المصنعة ...



حلول تخزين الطاقة في بطاريات الحاويات تُحدث ...

الطاقة تخزين لنظام الأساسية المزايا استكشاف · Sep 4, 2025 في الحاويات A نظام تخزين طاقة الحاوية يمثل هذا النظام نقلة نوعية في تكنولوجيا الطاقة المتنقلة. فمن خلال دمج مكونات تخزين الطاقة المتقدمة في حاوية موحدة، توفر هذه الأنظمة ...



ثورة في عالم الطاقة: حلول تخزين طاقة البطاريات ...

قابل حل: الحاويات في الطاقة تخزين نظام · Aug 6, 2025
 للتطوير A نظام تخزين الطاقة بالحاويات خيار ممتاز لمن يبحثون
 عن حلول تخزين طاقة مرنة وقابلة للتطوير. تستخدم هذه الأنظمة
 حاويات شحن قياسية لتخزين البطاريات ومعدات إدارة الطاقة ...



نظام تخزين الطاقة بالحاويات المبردة بالهواء ...



أحدث ثورة في مجال تخزين الطاقة على نطاق واسع مع حل نظام
 تخزين الطاقة في حاوية تبريد الهواء التي يبلغ طولها 40 قدماً،
 والذي يجمع بين سعة 1 ميغاوات ساعة و2 ميغاوات ساعة
 والتحكم الحراري الذكي لتحقيق أعلى كفاءة

التكلفة الحقيقية لتخزين الطاقة بالبطاريات ...

تخزين لأنظمة الحقيقية التكلفة هي ما ولكن · Apr 21, 2025
 الطاقة التجارية (ESS) في عام ٢٠٢٥؟ دعونا نحلل الأرقام
 والعوامل المؤثرة عليها، ولماذا يُعد الآن الوقت الأمثل للاستثمار
 في تخزين الطاقة.



التكلفة والفائدة لنظام تخزين الطاقة في بطاريات ...

نظام في المعياري والتصميم التوسع قابلية · Jun 11, 2025
تخزين الطاقة في الحاويات الطبيعية المعيارية ل نظام تخزين
الطاقة بالحاويات يجعلها مثالية للنشر بالجملة. يمكن للمطورين
نشر وحدات متعددة بالتوازي لتلبية متطلبات جيجاواط/ساعة ...

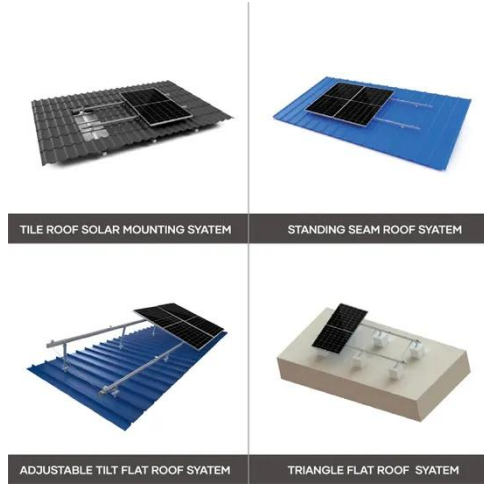
نظام تخزين الطاقة بالحاويات المجهز آلياً

يدمج نظام تخزين الطاقة الكهروضوئية التجاري والصناعي
ونظام ،وات كيلو 60 بقدرة mppt تحكم وحدة ess-100-215
تحويل الطاقة بقدرة 100 كيلو وات، ووحدة sts (التبديل الثابت
الذكي) بقدرة 240 كيلو وات، بالإضافة إلى نظام تخزين الطاقة
lifepo215 ...



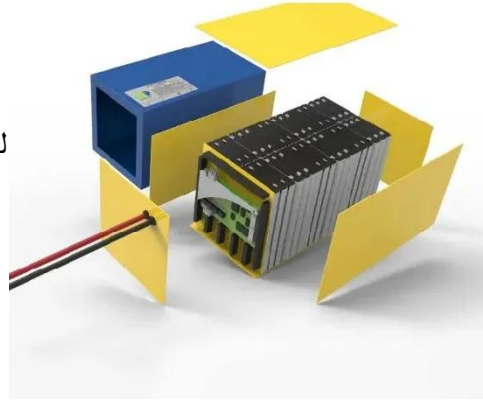
أنظمة تخزين الطاقة الصناعية والتجارية نظام ...

باعتبارها واحدة من الشركات الرائدة في تصنيع وتوريد أنظمة
تخزين الطاقة الصناعية والتجارية لتخزين الطاقة في حاويات ،
نرحب بكم ترحيباً حاراً في أنظمة تخزين الطاقة الصناعية
والتجارية الرخيصة بالجملة لنظام تخزين ...



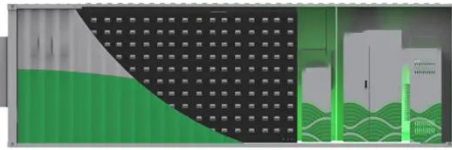
تكاليف تخزين الطاقة

Nov 22, 2025 · الإجمالية التكاليف خفض في سهمٍ وهذا ·
لتخزين الطاقة. 4. ما هي فوائد فهم تكاليف تخزين الطاقة؟ يساعدك
فهم تكاليف تخزين الطاقة على تقييم الجدوى الاقتصادية لمشاريع
التخزين.



التقنيات الرئيسية التي تعزز كفاءة نظام تخزين ...

Sep 2, 2025 · تخزين نظام كفاءة تعزز التي الرئيسية التقنيات ·
الطاقة في الحاويات - نظام تخزين الطاقة في الحاويات ZN
للتطوير وقابلة فعالة طاقة لحلول MEOX



أفضل 10 حلول ذكية لتخزين الطاقة تُحدث نقلة نوعية ...

Oct 1, 2025 · حدثتُ الطاقة لتخزين ذكية حلول 10 أفضل ·
نقطة نوعية في قطاع الطاقة في عام 2023 يوضح هذا الرسم
البياني سعة تخزين الطاقة (بالميغاواط/ساعة) لأفضل حلول

تخزين الطاقة الذكية المتاحة لعام ٢٠٢٣، مما يعكس الابتكار
المستمر في هذا ...

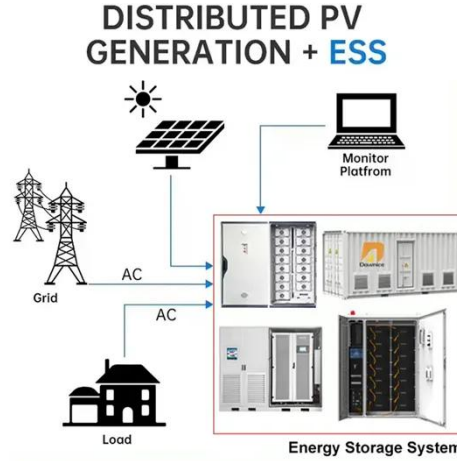


تحليل التكلفة طويلة الأجل لبطاريات تخزين ...

أولية تكلفة له B النظام أن من الرغم على · Nov 26, 2025
أعلى قليلاً، فإن عمره الافتراضي الممتد يقلل من تكرار عمليات
الاستبدال والصيانة، مما يؤدي إلى انخفاض التكلفة الإجمالية بنحو
35-40% على مدار دورة حياته.

بالحاويات الطاقة تخزين نظام شحن حاوية 20ft

جودة عالية 20ft حاوية شحن نظام تخزين الطاقة بالحاويات من
الصين، سوق المنتجات الرئيسية في الصين مولد حاوية الشحن 20
قديماً المنتج، مولد حاوية الشحن CSC مصانع، إنتاج جودة عالية
نظام تخزين الطاقة بالحاويات 20 قديماً المنتجات.



ما هو متوسط التكلفة الحالية لأنظمة تخزين ...

عام إلى ٢٠٢٢ عام من أخرى إلى سنة من مقارنة · Jul 9, 2025
٢٠٢٥، انخفضت تكاليف تخزين الطاقة سنوياً. في عام ٢٠٢٢،
بلغت تكلفة نظام الطاقة المنزلية حوالي ١٠٠٠ دولار أمريكي
للكيلوواط/ساعة.



قاعدة تخزين الطاقة بالحاويات

جودة عالية خارج الشبكة على الشبكة 2 ميجاوات ساعة نظام
تخزين الطاقة بالحاويات 57600 جهاز كمبيوتر شخصى خلية
واحدة من الصين, الرائدة في الصين نظام تخزين الطاقة في حاويات
2 ميجاوات في الساعة ...



اتصل بنا

لطلبات الكتالوج، الأسعار، أو الشراكات، يرجى زيارة:
<https://logopediavirgendelcarmen.es>