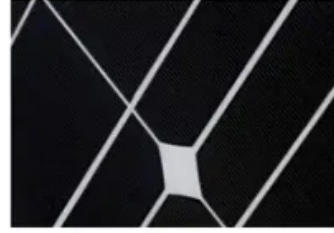
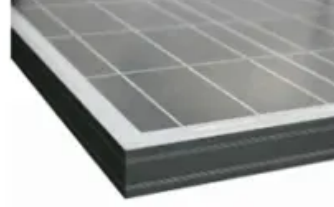


حاويات ديل كارمن

تصدير تخزين الطاقة الشمسية على الأسطح



نظرة عامة

ما هو أحد أهم طرق تخزين الطاقة الشمسية؟ واحد من أهم الطرق التي تطورت للتخزين للطاقة الشمسية هو نظام الطاقة الشمسية الذي يعمل على توليد الكهرباء من الشمس وغالباً ما يتضمنه بطارية. ويعتبر البعض وجود بطارية في هذا النظام أمراً ضرورياً لا غنى عنه؛ حيث إنها تقوم بتخزين الكهرباء الفائضة عن الاحتياج لاستخدامها في الليل أو في أوقات تغير المناخ وغياب الشمس والأيام الممطرة.

ما هي تقنية تخزين الطاقة الشمسية للاستفادة منها أثناء فترة احتجاب الإشعاع الشمسي؟ ورغم أن الطاقة الشمسية قد أخذت تتبوأ مكان هامة ضمن البدائل المتعلقة بالطاقة المتجددة، إلا أن مدة الاستفادة منها يرتبط بوجود أشعة الشمس طيلة وقت الاستخدام أسوة بالطاقة التقليدية. وعليه يبدو أن المطلوب من تقنيات بعد تقنية وتطوير التحويل الكهربائي والحراري للطاقة الشمسية هو تقنية تخزين تلك الطاقة للاستفادة منها أثناء فترة احتجاب الإشعاع الشمسي.

ما هي مزايا مضخات الطاقة الشمسية السطحية؟ مضخات الطاقة الشمسية السطحية تكون مناسبة في حالة كانت تستخدم لرفع المياه من عمق لا يتعدى الـ 7 أمتار، ويكون مكانها على مستوى الأرض، وتمتد منها ماسورة لرفع المياه من المكان المراد نرح الماء منه. وهي مناسبة في تطبيقات رفع المياه من الأنهار أو الترغ أو نرح الماء من خزان.

كم تكلفة تركيب الطاقة الشمسية؟ تكلفة تركيب الطاقة الشمسية تعتمد على استهلاك الفرد الشهري بالكيلو وات وحساب كم كيلو وات يحتاج ان تقوم ألواح الطاقة الشمسية بانتاجها يوميا ويمكن حساب التكلفة من خلال مهندس او فني افضل شركة، بالاضافة الى عناصر اخرى مثل ساعات تواجد الشمس ومتطلبات اخرى للنظام ككل، نقدم هنا معادلة بسيطة.

كيف يمكن تصميم كامل لمضخات الطاقة الشمسية؟ سنذكر في هذا الجزء خطوة بخطوة كيف تقوم بعمل تصميم كامل لمضخات الطاقة الشمسية وإجراء الحسابات اللازمة لتحديد أحتياجاتك، كسعة المضخة وقدرتها والضغوط ونوعها وحسابات حجم الخزان وعدد الألواح الشمسية التي ستحتاجها وغيرها من التفاصيل إن شاء الله.

كيف تستخدم الطاقة الشمسية كمصدر للطاقة الكهربائية؟ الطاقة الشمسية تستخدم كمصدر رئيسي للطاقة الكهربائية في العديد من التطبيقات، بما في ذلك في الأقمار الصناعية. الاعتماد على الطاقة الشمسية هو الحل الأمثل للحصول على طاقة مجانية وغير ضارة بالبيئة.

تصدير تخزين الطاقة الشمسية على الأسطح

APPLICATION SCENARIOS



تركيب الألواح الشمسية على السطح: دليل خطوة بخطوة

إن شركة LTD, CO Technology Mounts PV XIAMEN هي شركة ذات تقنية عالية إيجابية وفعالة في مجال الطاقة الشمسية ملتزمة بدعم البيئة والطاقة المتجددة.

Solar

اعتبارات التصميم لأنظمة الطاقة الشمسية على السطح

للتأكد من أن السقف يمكنه دعم الألواح الشمسية، من الضروري تقييم سلامته الهيكلية، حيث يزن اللوح الشمسي بين 2-4 أرطال لكل قدم مربع. يتضمن تقييم قدرة السقف على تحمل هذا الحمل تحليل القوانين البناء الحالية واللوائح المحلية ...



كيف تُخزن الطاقة الشمسية؟ فهم حلول التخزين ...

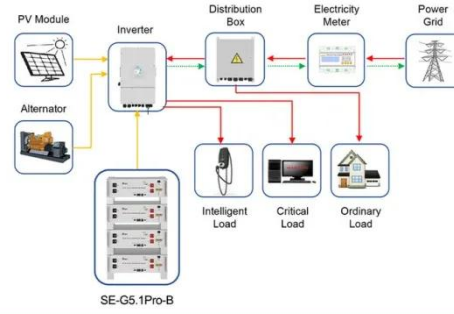
الشمسية الطاقة تخزين حلول أحدث اكتشف · Nov 30, 2025
وتعرف على كيفية قيام تقنيات التخزين الحديثة بإحداث ثورة في الطريقة التي نستغل بها الطاقة الشمسية ونستخدمها. فهم تخزين الطاقة الشمسية يعد تخزين الطاقة الشمسية أمراً بالغ الأهمية ...



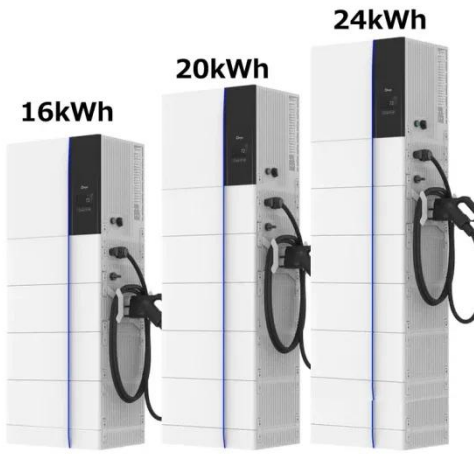
دليل أنظمة تركيب الطاقة الشمسية على الأسطح 2025

...

الدليل الشامل لأنظمة تركيب الطاقة الشمسية على الأسطح في 2025 يمثل الاستثمار في الطاقة الشمسية على الأسطح أحد أكثر القرارات تأثيراً لتحقيق الاستقلالية في الطاقة والاستدامة البيئية. وبينما تحظى الألواح الشمسية والمح



Application scenarios of energy storage battery products



تحول أسطح المنازل نحو الطاقة الشمسية في ...

أطور إسبانيا في الطاقة تخزين قطاع يشهد . Sep 10, 2025
ملحوظاً، ليس فقط من حيث الحجم، بل من حيث الاستراتيجية أيضاً. وتُظهر بيانات جديدة صادرة عن الاتحاد الإسباني للطاقة الكهروضوئية (UNEF) صورةً دقيقةً لسوق في طور التحول. ففي حين ...

ما هي أنظمة الطاقة الشمسية على الأسطح: من ...

نفسها هي الشمسية للألواح الفعلية الكفاءة إن . Jun 26, 2024
إلى حد كبير سواء تم تركيبها على السطح أو على الأرض. تتمتع الألواح الشمسية التجارية النموذجية بمعدل كفاءة يتراوح بين 15-22% وهذا يعني أنه يمكنهم تحويل هذه النسبة المئوية من ضوء ...



إنتاج الطاقة الشمسية على الأسطح في ولاية ...

ولاية في الأسطح على الشمسية الطاقة قَتَحَ . Nov 13, 2024
أسترالية إنجازاً هائلاً؛ إذ تجاوزت الكهرباء المولدة عن الطلب بنحو 13% مؤخراً، ما يعني إمكانات تصدير الكهرباء الفائضة



المكونات اللازمة لتركيب الألواح الشمسية على ...

نطاق على منتجاتنا تصدير تم, 2016 عام منذ Aug 12, 2025
واسع وهي معروفة بموثوقيتها وجودتها. لأنظمة تركيب الطاقة
الشمسية الأخرى، مثل التركيب على السقف، التركيب الأرضي
ومرآب الطاقة الشمسية، انقر هنا للتحقق من ...



الطاقة الشمسية على الأسطح في المباني السكنية

توليد الطاقة الكهروضوئية، محطة فرعية على السطح، موفرة
للطاقة وصديقة للبيئة، بجودة مضمونة! توليد الطاقة الكهروضوئية،
بجودة ممتازة وسعر في المتناول، يوفر الحل الأمثل لاحتياجاتك
من الطاقة! نظام تخزين الطاقة الموزعة ...

عاكس للطاقة الشمسية في المستودعات ا تحويل طاقة ...

الشمسية الطاقة بين الجمع خلال من Nov 21, 2025
والتخزين والتحكم الذكي، يقوم العاكس بتحويل سطح المستودع
إلى مركز طاقة قابل للتطوير ويوفر التكاليف. الهندسة لبيئات

الأسطح الصناعية تواجه أسطح المستودعات تغيرات شديدة في درجات الحرارة ...



تخزين الطاقة الشمسية للمنازل: الدليل الشامل



تخزين تقنية برزت، المتجددة الطاقة عالم في . Oct 4, 2024
البطاريات الشمسية كتقنية تحويلية، حيث تمكن أصحاب المنازل من الاستفادة من طاقة الشمس وتحقيق الاستقلال في مجال الطاقة. ومن خلال فهم تعقيدات أنظمة تخزين البطاريات الشمسية ...

أنظمة تخزين الطاقة الشمسية | حلول من 800 واط إلى 5 ...

اكتشف أنظمة تخزين الطاقة الشمسية والموثوقة من 800 واط إلى 5 كيلو واط. خيارات غير مرتبطة بشبكة الكهرباء، هجينة، ومن الدرجة الصناعية متاحة. احصل على عرض أسعار الآن! أنظمة شمسية مثبتة على السطح من Information Smart لتطبيقات الأسطح ...



إتقان شهادات الاستيراد والتصدير لأنظمة تخزين ...

الطاقة تخزين أنظمة تحكم رئيسية قواعد 2 . Sep 30, 2025
الشمسية ثلاثة أنواع من الشهادات المطلوبة لمنتجات تخزين الطاقة الشمسية 4 خطوات عملية للحصول على شهادات الاستيراد والتصدير



سوق الطاقة الشمسية على الأسطح في أستراليا ...

في الأسطح على الشمسية الطاقة سوق تزال ما 4 days ago · أستراليا واعدة، مع تحوّل التركيز إلى تخزين الكهرباء وتسابق الأسر لإضافة بطاريات بأسعار مخفضة إلى أنظمة الطاقة الشمسية الكهروضوئية الحالية.

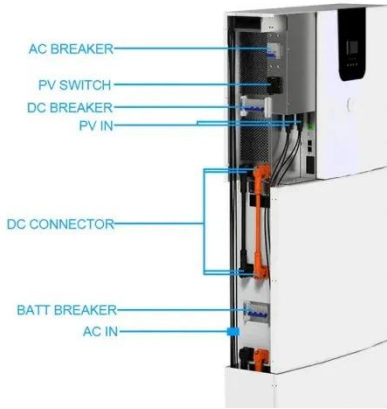


الطاقة الشمسية المنصة الرسمية لحكومة ...

تعتبر محطة الظفرة للطاقة الشمسية الكهروضوئية أكبر محطة مستقلة في العالم لإنتاج الكهرباء من الطاقة الشمسية ضمن موقع واحد. وقد تم افتتاح المحطة التي تبلغ قدرتها الإنتاجية 2 جيجاواط في نوفمبر 2023. وتستخدم المحطة ما يقارب 4 ...

تخزين الطاقة الشمسية في الشرق الأوسط: ما وراء ...

بصفتها مورداً موثوقاً لبطاريات LiFePO₄ في الشرق الأوسط، تقدم SWA Energy الدرجة من خلايا على مبنية معتمدة تخزين أنظمة SWA Energy A، الطلب حسب تصنيع وخيارات، قوي BMS نظام مع، (OEM/ODM).



دليل 2025 لتحسين أنظمة التخزين بالطاقة الشمسية ...

تثبيت التي التشغيلية النماذج: الحالة دراسات · Oct 3, 2025
النجاح الحالة 1: فرض ضرائب على البنية التحتية للشبكة - نموذج
طريق ومنتشو السريع نفذ مركز إدارة الطرق السريعة في ومنتشو نهجاً
متمايزاً لتكامل "شحن الطاقة الشمسية-التخزين" بناءً ...

اتصل بنا

لطلبات الكتالوج، الأسعار، أو الشراكات، يرجى زيارة:
<https://logopediavirgendelcarmen.es>