

حاويات ديل كارمن

## تركيز الحمض الطبيعي لبطارية تخزين الطاقة



## نظرة عامة

---

حمض البطارية ، في المقام الأول حمض الكبريتيك ( $H_2SO_4$ ) ، ضروري لتشغيل بطاريات حمض الرصاص بسبب طبيعته التآكل وتفاعلها العالي ، مع تركيزات تتراوح بين 30 ٪ و 50 ٪ من الوزن المحسن لتعزيز التفاعلات الكهروكيميائية ؛ لا تؤثر هذه العوامل على كفاءة البطارية وعمرها فحسب ، بل تثير أيضاً أسئلة حول اختيار حمض الكبريتيك على الأحماض الأخرى وإمكانية الابتكارات في تكوين المنحل بالكهرباء التي يمكن أن تتحدى هيمنة تكنولوجيا الرصاص في حلول تخزين الطاقة البديلة.

## تركيز الحمض الطبيعي لبطارية تخزين الطاقة



### تغير تركيز حمض الكبريتيك في بطاريات الرصاص ...

تحضير محلول حمض الكبريتيك المخفف تركيز 1 مول/لتر حجم 1000 مل و لكن في حال حمض الكبريتيك المركز كثافته 1.84 جرام/سم<sup>3</sup> و تركيزه 95 % فإنه في هذه الحالة يكون تركيز المحول الأصلي هو 17.8 مول/لتر : لذلك لتحضير محلول حمض الكبريتيك ...

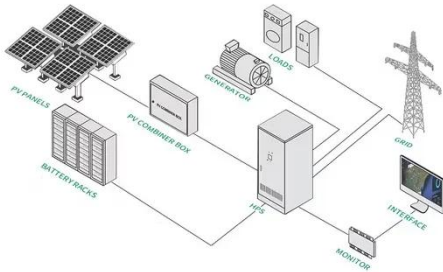
### أنظمة تخزين الطاقة: الأنواع، المزايا والعيوب ...

لتحقيق حيوية (ESS) الطاقة تخزين أنظمة تعتبر · 5 days ago  
التوازن بين العرض والطلب، وتعزيز أمن الطاقة، وزيادة كفاءة نظام الطاقة. مع تزايد الطلب العالمي على الطاقة وتكثيف الدفع نحو مصادر الطاقة ...



### حمض البطارية مقابل الماء المقطر: ما تحتاج إلى ...

حمض البطارية هو عبارة عن محلول مخفف من حمض الكبريتيك المخلوط بالماء، وعادة ما يكون تركيز الحمض حوالي 30-50%.



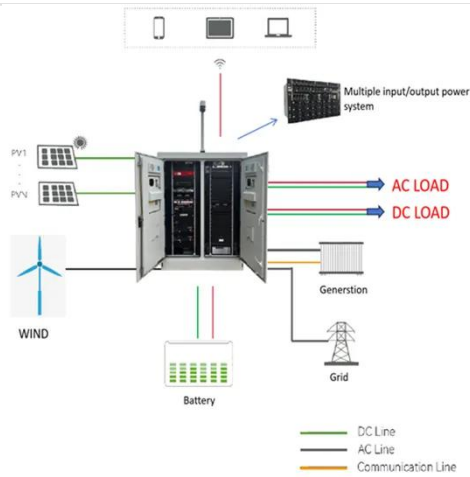
### معلومات بطارية تخزين الطاقة | مدونة EB BLOG

استكشف المعلمات الرئيسية مثل سعة البطارية ومعدل C ومعدل C أساسية معلمات وهي SOH و DOD ومعدل SOC ومعدل C لتحسين الأداء والاستدامة في حلول تخزين الطاقة في جميع أنحاء العالم.



### ما هو الجهد والتيار الطبيعي لبطارية الرصاص ...

على سبيل المثال ، عادة ما يكون لبطارية الرصاص الحمضية لبطارية يكون أن يمكن بينما ، فولت 12 يبلغ اسمي جهد 20Ah ليثيوم أيون 20Ah جهد اسمي من 3.2 إلى 3.7 فولت لكل خلية ، اعتمادا على الكيمياء والتكوين ...



### هل تتم إضافة الحمض بشكل كمي لبطاريات تخزين ...

يعد محول الطاقة الهجين Plus GEN24 Fronius مثلاً رائعاً على ابتكارها، حيث يدمج توليد الطاقة الشمسية مع تخزين الطاقة، مما يسمح للمستخدمين بالحصول على الطاقة حتى في حالة انقطاع التيار الكهربائي.



### لماذا تعتبر بطاريات تخزين الطاقة الشمسية ...

هيكل المنتج لبطارية تخزين الطاقة الشمسية تشكل الخلايا المكسدة واحدة فوق الأخرى بطارية تخزين الطاقة الشمسية الحديثة. عادة ، يتكون هيكلها الداخلي من: ... - شركة آيا للتكنولوجيا المحدودة



## تركيز الحمض في البطارية

ما مدى تركيز الحمض في بطاريات التخزين << Basengreen الطاقة دور تركيز الحمض في أداء البطارية. يؤثر تركيز الحمض في بطارية التخزين بشكل مباشر على أدائها. يسمح التركيز العالي للحمض بقدرة أكبر على تخزين الطاقة الكهربائية، في ...



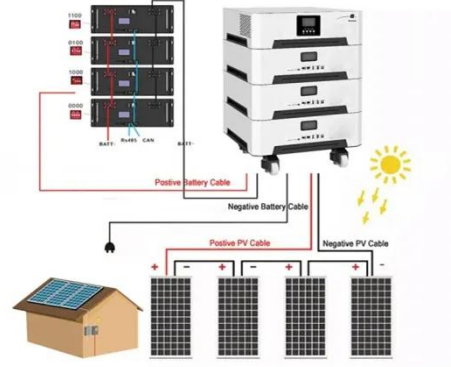
## بطاريات تخزين الطاقة

الطاقة تخزين بطارية اختيار كيفية 6. Aug 13, 2025 المناسبة أعتقد أن اختيار بطارية تخزين الطاقة الأكثر ملاءمة أمر ضروري. يعتمد السوق حالياً بشكل أساسي على بطاريات فوسفات الحديد الليثيوم (LiFePO<sub>4</sub>).



## أساسيات نظام تخزين البطارية: ما تحتاج إلى معرفته

مناسبة لهذا الطلب هو نظام تخزين البطاريات - وهي تقنية تحدث ثورة في كيفية تخزين الطاقة وتوزيعها.



## تركيز الحمض في بطاريات الرصاص الحمضية

ما مدى تركيز الحمض في بطاريات التخزين << Basengreen الحمضية الرصاص بطارية في الكبريتيك حمض تركيز يبلغ Energy المشحونة بالكامل حوالي 37-38%، بينما في حالة التفريغ، ينخفض التركيز إلى حوالي 30-31%.

## أساسيات حمض البطارية

مستوى درجة الحموضة من حمض البطارية عادةً ما يكون الرقم الهيدروجيني لحمض البطارية حوالي 0.8 ، مما يوضح حموته الشديدة بسبب تركيز عالٍ من أيونات الهيدروجين (+H). هذه الحموضة الصارخة هي بشكل أساسي نتيجة تفكك حمض الكبريتيك ...



## تركيز إطلاق الهيدروجين في البطارية

ما مدى تركيز الحمض في بطاريات التخزين << Basengreen الطاقة دور تركيز الحمض في أداء البطارية يؤثر تركيز الحمض في بطارية التخزين بشكل مباشر على أدائها.



## EK Solar Energy

بطارية الرصاص الحمضية التفريغ الذاتي Aug 12, 2019 بطارية  
الرصاص الحمضية التفريغ الذاتي أسباب التفريغ الذاتي غير  
الطبيعي لبطاريات تخزين الرصاص 1.



ما هو مقدار انخفاض الجهد الطبيعي لبطارية ...

كم واط تنتج البطارية من الرصاص؟ يصل هذا إلى 167 واط/ساعة لكل كيلوغرام من المواد المتفاعلة، ولكن من الناحية العملية، تعطي خلية الرصاص-الحمض فقط 30-40 واط/ساعة لكل كيلوغرام من البطارية، بسبب كتلة الماء والأجزاء المكونة ...

## أساسيات بطاريات تخزين الطاقة

استكشف التحليل الشامل حول بطاريات تخزين الطاقة الشائعة بما في ذلك الرصاص-الحمض، الليثيوم أيون، والنيكل معدن الهيدريد. فهم تطبيقاتها، الكفاءة والتكنولوجيا الناشئة للحصول على حلول مثلى لتخزين الطاقة.



## كيف يؤثر الطقس البارد على بطارية دراجتك النارية

ما هو الجهد الطبيعي لبطارية دراجة نارية صحية؟ الجهد الصحيح لبطارية دراجة نارية سليمة بعد أن ترتاح (voltage resting) هو حوالي 12.6 فولت أو أكثر.

## EK Solar Energy

بطارية LiFePO4: العمر الافتراضي، السلامة، الشحن، التخزين، إلخ مع كثافة طاقة أعلى مقارنة ببطاريات الرصاص الحمضية، بطاريات LiFePO4 تخزين وإطلاق المزيد من الطاقة بكفاءة. تؤدي هذه السعة الفائقة إلى أوقات تشغيل أطول للأجهزة ...



## بطارية الليثيوم تركيز حامض الكبريتيك

حامض الكبريتيك الزراعي (تركيز ٩٨٪) من King Gërrn Ägrö# استخداماته: زيادة العناصر الغذائية التي تحتاجها النباتات في التربة الزراعية. ♦ تخصيص التربة الزراعية عند استخدامه في كميات صحيحة...



### ما مدى تركيز الحمض في بطاريات التخزين ...

Have any questions? Talk with us directly using LiveChat. أهمهً عاملاً التخزين بطاريات في الحمض تركيز يعد. يجب مراعاته عندما يتعلق الأمر بأدائها وسلامتها. هنا، سوف نستكشف مدى تركيز الحمض في بطاريات التخزين عادةً، والآثار المترتبة على هذا ...



### ما هو التيار الطبيعي لبطارية تخزين الطاقة ...

مبدأ تخزين الطاقة لبطارية الليثيوم المبردة بالسائل بطارية ليثيوم تخزين الطاقة بطارية ليثيوم 12 فولت 100 أمبير. التعاون وتوفير بطارية تخزين الطاقة 12 فولت لأكثر من 200 مصنع وتاجر جملة وموزع في جميع أنحاء العالم.

### ما هو الجهد الطبيعي لبطارية الرصاص الحمضية ...

ما هو العمر الافتراضي لبطارية UPS؟ يرتبط عمر بطارية الرصاص الحمضية UPS بالعديد من العوامل، ولا يمكن تعميمها، ويعتمد عمر البطارية إلى حد كبير على بيئة البطارية وتكنولوجيا المعالجة وحالة التخزين. تصميم عام لبطارية الرصاص ...



## ما هو حمض البطارية؟ حقائق أساسية عن دوره

حمض البطارية هو محلول من حمض الكبريتيك ( $H_2SO_4$ ) ممزوج بالماء، عادةً بنسبة تركيز تتراوح بين 30% و50%. يُشكل هذا الخليط الإلكتروني، الذي يُسهّل التفاعلات الكيميائية داخل بطارية الرصاص الحمضية. يتفاعل مع لوحات الرصاص وألواح ...

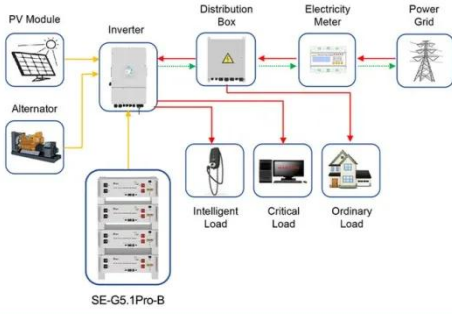
## بطارية الرصاص-الحمض

3 days ago · الرصاص مركم أو الرصاص بطارية · Lead-acid battery من ألواح هيئة في الأقطاب فيها يستخدم بطارية هي الرصاص وأكسيد الرصاص منغمسة في كهمل من حامض الكبريتيك المخفف . وهي نوع ...



## الحمض المستخدم في البطارية

يجب استخدام أوعية نظيفة من المطاط الصلب / البلاستيك أو الخزف أو الصناديق المبطنة بالرصاص. يكون الحمض المستخدم في البطارية للتعبئة الأولية من الجاذبية النوعية للبطارية كما هو مذكور في ورقة بيانات الشركة ...



Application scenarios of energy storage battery products

## ما هي تركيبة المنحل بالكهرباء من بطارية حمض OPZS?

Jun 12, 2025 · OPZS Lead بطارية الأساسي الهيكل يتكون من الكهارل ، وفاصل ، وسلبية إيجابية لوحات من Acid الألواح من شبكات سبيكة مع مواد نشطة ، بينما يمنع الفاصل دوائر قصيرة بين اللوحات. يلعب المنحل بالكهرباء ، وهو محور مناقشتنا ، دوراً ...



## ما هو مقدار التيار الطبيعي لبطارية الرصاص ...

بطارية الرصاص-الحمض ما هو عمر بطارية الرصاص الحمضية؟ عادة ما يكون لبطاريات الرصاص الحمضية عمر افتراضي يتراوح من 500 إلى 1200 دورة. تشير الدورة إلى دورة واحدة كاملة لتفريغ الشحن. التواصل واتساب

## اتصل بنا

لطلبات الكتالوج، الأسعار، أو الشراكات، يرجى زيارة:  
<https://logopediavirgendelcarmen.es>