

حاويات ديل كارمن

تركيب خزانة تخزين الطاقة الشمسية الموزعة



نظرة عامة

ما هي طرق تخزين الطاقة الشمسية؟ توجد أكثر من طريقة تقنية لتخزين الطاقة الشمسية، بما في ذلك التخزين الحراري الكهربائي والميكانيكي والكيميائي والمغناطيسي. وتعد بحوث تخزين الطاقة الشمسية من أهم مجالات التطوير اللازمة في تطبيقات الطاقة الشمسية وانتشارها على مدى واسع.

ما هي الطرق المستخدمة لتخزين الطاقة الموزعة؟ بالنسبة للنوع الأول، تتمثل أكثر الطرق فاعلية في استخدام محطة كهرومائية قابلة للعكس لتخزين الطاقة الميكانيكية كطاقة كامنة في خزان عالي المستوى. وقد ناقشنا هذا في الفصل الأول – قسم (3-1). أما عن أكثر طريقتين واعدتين لتخزين الطاقة الموزعة، فهما تخزين الطاقة الحرارية والبطاريات القابلة لإعادة الشحن.

ما هي تقنية التخزين الحراري للطاقة الشمسية؟ وتخزين الحرارة هو أحد الطرق الرئيسية لتخزين الطاقة الشمسية. هناك أيضاً طرق أخرى مثل التخزين الكهربائي والميكانيكي والكيميائي والمغناطيسي.

كم تكلفة تركيب الطاقة الشمسية؟ تكلفة تركيب الطاقة الشمسية تعتمد على استهلاك الفرد الشهري بالكيلو وات وحساب كم كيلو وات يحتاج ان تقوم ألواح الطاقة الشمسية بانتاجها يوميا ويمكن حساب التكلفة من خلال مهندس او فني افضل شركة، بالإضافة الى عناصر اخرى مثل ساعات تواجد الشمس ومتطلبات اخرى للنظام ككل، نقدم هنا معادلة بسيطة.

ما هي مزايا محطات الطاقة الشمسية الحديثة؟ محطات الطاقة الشمسية الحديثة تتميز بخصائص مذهلة. في أحد هذه الأنظمة، تحولت المياه في الأنابيب إلى بخار، والذي أدار مضخة مياه. ونجحت محطة شومان أثناء فترة الاختبارات، ولكن قبل بدء التشغيل الفعلي، اندلعت الحرب العالمية الأولى.

كيف تستخدم الطاقة الشمسية كمصدر للطاقة الكهربائية؟ الطاقة الشمسية تستخدم كمصدر رئيسي للطاقة الكهربائية في العديد من التطبيقات، بما في ذلك في الأقمار الصناعية. الاعتماد على الطاقة الشمسية هو الحل الأمثل للحصول على طاقة مجانية وغير ضارة بالبيئة.

تركيب خزانة تخزين الطاقة الشمسية الموزعة



كيفية تركيب خزانة تخزين الطاقة الشمسية بالمنزل

الطاقة عاكسات تشمل متقدمة تقنيات تقدم EK ENERGY وحدات الطاقة المتكاملة، وبطاريات التخزين عالية الأداء لتوليد وتخزين الطاقة الشمسية بفعالية.

فهم توليد الطاقة الكهروضوئية الموزعة ...

هل تبحث عن حل لتكاليف الطاقة المرتفعة وقلقك بشأن بصمتك الكربونية؟ تفضل! توليد الطاقة الكهروضوئية الموزعة (PV) هو الحل الأمثل لمشاكلك. بفضل قدرتك على استغلال طاقة الشمس عند الحاجة، يمكنك تجنب خفض التكاليف والمساعدة في ...



أنظمة تخزين الطاقة الشمسية المنزلية على شكل ...



الطاقة تخزين أنظمة توفر HighJoule · Aug 10, 2025 الشمسية المنزلية من "هوم" حلولاً فعّالة وموثوقة وقابلة للتطوير لتخزين الطاقة الشمسية للمنازل السكنية. حسن استخدام الطاقة الشمسية إلى أقصى حد، وخفض فواتير الكهرباء، وضمن طاقة احتياطية ...

الشركة المصنعة والموردة لنظام تخزين الطاقة ...

تخزين حاوية سعر الشمسية الطاقة تخزين بطارية 1460V 56T
الطاقة تخزين الطاقة الموزعة تقنية الشحن الذكي ISEMI،
بطارية ليثيوم قابلة لإعادة الشحن، قوة تخييم تدوم طويلاً



مشروع تخزين الطاقة الكهروضوئية الموزعة على سطح

...

خزانة تخزين الطاقة في الهواء الطلق من الجيل الجديد مناسبة
لتخزين الطاقة ، والتي تتميز بسلامة مدمجة وعمر طويل . يضمن
خزانة ESS 418KWH/215KW ESS إمدادات طاقة موثوقة
لتطبيقات تخزين الطاقة I&C المختلفة.

هل تفكر في تركيب نظام تخزين الطاقة الشمسية ...

الطاقة تخزين نظام تركيب في تفكر هل · Sep 12, 2025
الشمسية لمنزلك؟ تحليل وقيمة تطبيق المكونات الأساسية في
أنظمة تخزين الطاقة الشمسية السكنية 2025-09-12 جدول
المحتويات



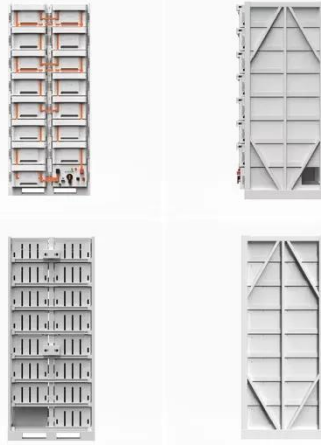
نظام خزانة تخزين الطاقة الشمسية والطاقة – Aevstel

تكنولوجيا الطاقة؛ الطاقة المتجددة؛ الأنظمة التجارية والاتصالات
والتنقل وأجهزة UPS/إضاءة الطوارئ، عربة الخليج، الرافعات
الشوكية، المركبات الكهربائية، البحرية، الطاقة الشمسية. Home
نظام خزانة تخزين الطاقة الشمسية ...



خزانة نظام تخزين الطاقة الشمسية المنزلية (عاكس ...

النوع: نظام تخزين الطاقة الشمسية المنزلية الطاقة: 5 كيلو وات - 8 كيلو وات / 10 كيلو وات - 30 كيلو وات نموذج: ح ج-ح سعة الطاقة : 10 كيلو وات في الساعة - 30 كيلو وات في الساعة بيئة الاستخدام : تركيب الأرضيات الداخلية / تركيب الأرضيات ...



1mwh (500kw/1mw)

AIR COOLING
ENERGY STORAGE CONTAINER



كيفية توصيل واجهة الألواح الشمسية لتوليد ...

توفير منتجات تخزين الطاقة الموثوقة والصديقة للبيئة لخزانات الطاقة (50 كيلو واط / 100 كيلو واط ساعة) نظام تخزين الطاقة الموزعة مع التثبيت الذكي، يقلل من عبء العمل في الموقع ويحسن الكفاءة بنسبة 70%.

أنظمة الطاقة الشمسية مع التخزين

تركيب الطاقة الشمسية لمشروعك خلال 3-4 أسابيع بمجرد أن يتم طلب نظام الطاقة الشمسية الخاص بكم من متجرنا الإلكتروني، يتولى فريق التركيب ذو الخبرة لدينا المسؤولية فوراً.



من الصفر إلى الطاقة الخضراء



الكهرباء فواتير في توفير: الاقتصادية الفوائد 1. · Apr 22, 2025
واستثمار ذكي يتيح لك خزانة تخزين الطاقة الشمسية الاستفادة
القوى من الطاقة الشمسية المُولدة نهاراً، ليس فقط بتوفير كهرباء
موثوقة لمنزلك، بل أيضاً لتخزين الطاقة ...

خزانة الطاقة الكهروضوئية منخفضة الجهد ذات ...

تخزين الطاقة والأنظمة الهجينة - يتم تمكين تكامل الطاقة
الشمسية الكهروضوئية وتخزين الطاقة من أجل إدارة مثالية للطاقة.



كيفية تركيب خزانة تخزين الطاقة الشمسية 200 درجة

...

كيفية توصيل خزانة تخزين الطاقة الشمسية 200 درجة بالخارج.
تركيب سخان الشمسي لأنظمة سخانات الطاقة الشمسية ...
أنظمة تخزين مجمعة سلبية متكاملة تعمل هذه الأنظمة بشكل



أفضل في المناطق التي نادراً ...

خزانة تخزين الطاقة الموزعة للاستخدام المنزلي

بطارية تخزين الطاقة الشمسية 24 فولت 200 أمبير في الساعة للاستخدام المنزلي... [دورة حياة طويلة] مصنع بطارية ليثيوم أيون ، دورة 5000 هو LiFePO4 بطارية عمر 24v أنتج SmartPropel ، قوة قوية لتخزين الطاقة.



مخطط خطوات تركيب خزانة تخزين الطاقة

تسخير الطاقة: دليل نظام الطاقة الشمسية في منزلك | BENEY الطاقة الجديدة 1 Sep, 2021. فيما يلي الخطوات الرئيسية التي يتم اتباعها في تركيب الألواح الشمسية المنزلية. لكي يكون نظام الألواح الشمسية فعالاً ، يجب توصيله ببطارية تضمن ...



خزانة تخزين الطاقة المتكاملة لنظام الطاقة ...

متعدد حل هو الهجين الشمسية الطاقة نظام . Jun 16, 2025 الاستخدامات مصمم خصيصاً لتطبيقات تخزين الطاقة المتنوعة. مزود بعكس هجين قوي بقدرة 15 كيلوواط و35 كيلوواط/ساعة.



تخزين الطاقة الشمسية للمنازل: الدليل الشامل

تخزين تقنية برزت، المتجددة الطاقة عالم في . Oct 4, 2024
البطاريات الشمسية كتقنية تحويلية، حيث تمكن أصحاب المنازل
من الاستفادة من طاقة الشمس وتحقيق الاستقلال في مجال
الطاقة. ومن خلال فهم تعقيدات أنظمة تخزين البطاريات
الشمسية ...

محركات توليد الطاقة الشمسية خزانة تخزين الطاقة ...

تخزين الطاقة الحرارية تخزين الطاقة الحرارية يقوم على عدد من
التقنيات التي تخزن الطاقة الحرارية في مستودعات تخزين
الطاقة ليتم استخدامها لاحقاً. ... درجة التغطية الشمسية 65 ...



تكوين تخزين الطاقة الموزعة

فازت شركة China Energy بمناقصة مشروع محطة تخزين
الطاقة Xiangyang--سيتاو يقع المشروع في مدينة Xiangyang ،
مقاطعة Hubei ، بمقياس بناء 100 MW / 500 kWh. إنه أكبر
بناء في العالم على مرحلة واحدة لمحطة طاقة تخزين طاقة



بطارية تدفق الأكسدة ...

ما هي خزانة تخزين الطاقة الخارجية؟ -Gmsolarkit.com

في ظل التحول العالمي المتسارع في مجال الطاقة والطلب المتزايد على الطاقة الموزعة، أصبحت حاويات تخزين الطاقة الخارجية، باعتبارها 4. حل GreenMore استجابةً لاحتياجات العملاء المختلفة، تقدم GreenMore حلاً متكاملًا لـ "خزانة تخزين ...

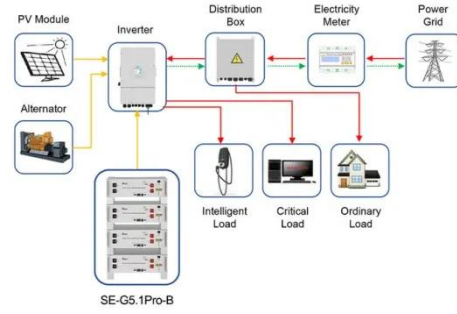


نظام تخزين الطاقة الصناعي والتجاري عالي الجهد ...

3 days ago · والتجارية الصناعية الطاقة تخزين نظام يدمج · KUVU HV HV والتجارية الصناعية الطاقة تخزين نظام KUVU HV HV بطارية ووحدات الجهد عالي أهجين أعاكس يدمج الذي LiFePO₄ تصميمه تم. واحدة خزانة حل في حامل على المثبتة ... للنسخ الاحتياطي عالي ...

تركيب خزانة تخزين الطاقة الكهروضوئية الخارجية

تخزين الطاقة اشركة جيوجيو تك (فوشان) المحدودة. 2024516 · ج: عند تركيب وصيانة مكيفات الهواء لصناعة تخزين الطاقة يجب مراعاة الأمور التالية: - يلزم تخطيط وتصميم الموقع المناسب قبل التثبيت للتأكد من ...



Application scenarios of energy storage battery products



طريقة تركيب وتوصيل صناديق تخزين الطاقة الشمسية

...

في الاستخدام التجاري خارج الشبكة، يمثل صندوق تخزين الطاقة الشمسية الكهروضوئية حلاً للطاقة المستقلة يحتوي على مجموعات من الخلايا الكهروضوئية (PV)، وبطاريات تخزين، وعاكسات، وأدوات تحكم.

كيفية تركيب وإعداد خزانة تخزين بطارية في المنزل

خزانات أنظمة والفوائد المكونات اكتشف · Apr 19, 2025
تخزين البطاريات، بما في ذلك مزايا الليثيوم-أيون، واعتبارات التوضع، والحاجة إلى التهوية، واستراتيجيات تقليل التكاليف من خلال تقليص الذروة والطرق الاستجابة للطلب.الفهم خزانة ...



خزانة تخزين الطاقة الشمسية الكهروضوئية من ...

في شركة Thlinksolar ، عملنا مع العلامات التجارية OEM وEPCs في أكثر من 100 دولة لتطوير خزانات تخزين مصممة للظروف الواقعية - وليس فقط الامتثال لمواصفات المشروع. توفر كل خزانة تخزين PV من Thlinksolar ما يلي:



طريقة تركيب خزانة تخزين طاقة البطارية الخارجية

4 · تخزين البطارية ، أو أنظمة تخزين طاقة البطارية (bess) ، هي الأجهزة التي تخزن الطاقة المتجددة مثل الطاقة الشمسية أو طاقة الرياح ثم يتم إطلاقها عندما تكون هناك حاجة ماسة إلى الطاقة.



تخزين الطاقة الموزعة: الحافة الرائدة في المستقبل

Aug 23, 2025 · الطاقة تخزين أنظمة تعمل كيف اكتشف · الموزعة (DES) على إحداث ثورة في أسواق الطاقة العالمية، وتعزيز الموثوقية، ودمج مصادر الطاقة المتجددة، وتعزيز حلول الطاقة المستدامة في جميع أنحاء العالم.

الطاقة الشمسية الموزعة مع التخزين في عام 2025 ...

Oct 3, 2025 · الاندماج يعمل ،المتجددة الطاقة قطاع نضوج مع · المتطور لتقنيات الطاقة الشمسية الموزعة والتخزين على إعادة كتابة قواعد إدارة الطاقة التجارية. إن النمط المألوف لتطوير الطاقة الشمسية الموزعة الذي كان مألوفاً في السابق يصل ...



Support Customized Product



الخطوات الرئيسية في تركيب مخزن الطاقة لطول ...

لضمان الأساسية التركيب تقنيات اكتشف · Nov 12, 2025
تخزين الطاقة الشمسية بشكل دائم. تغطية تقييم الموقع، وتكامل
النظام، والاختبارات الأولية لمنع التدهور المبكر وتحسين الأداء 3.2
التحليل الاقتصادي: دراسة الجدوى الاقتصادية لإدارة دورة ...

اتصل بنا

لطلبات الكتالوج، الأسعار، أو الشراكات، يرجى زيارة:
<https://logopediavirgendelcarmen.es>