

حاويات ديل كارمن

تخزين طاقة الهواء المضغوط



نظرة عامة

ما هو تخزين طاقة الهواء المضغوط (CAES)؟ تخزين طاقة الهواء المضغوط (CAES) هو نوع من تخزين الطاقة الميكانيكية، الذي يحول الطاقة الكهربائية إلى هواء مضغوط، ثم يحولها مرة أخرى إلى طاقة كهربائية عند الحاجة. ما هو تخزين الهواء المضغوط؟ يحتوي تخزين الهواء المضغوط أيضاً على وظيفة الذروة، وهي مناسبة لمزارع الرياح واسعة النطاق، لأن العمل الميكانيكي الناتج عن طاقة الرياح يمكن أن يدفع الضاغط مباشرة إلى الدوران، مما يقلل التحويل الوسيط إلى كهرباء، وبالتالي تحسين الكفاءة. العيوب: أحد العوائق الرئيسية هو انخفاض الكفاءة.

كيف يتم تخزين الطاقة باستخدام الهواء المضغوط؟ تخزين الطاقة باستخدام الهواء المضغوط. آلية العمل وأبرز المشاكل! هو عملية تجميع الهواء من الغلاف الجوي عن طريق ضواغط كهربائية وتخزينه بألية مناسبة على شكل هواء مضغوط (قد تكون اسطوانات هواء معدنية ضخمة)، وعند الحاجة الى طاقة يتم الاستفادة من ضغط الهواء المخزن لتشغيل مولدات طاقة كهربائية.

ما هي المواد المستخدمة لتخزين الهواء المضغوط؟ تعتبر البالونات تحت الماء خياراً جديداً ومبتكراً لتخزين CAES، وقد تم اقتراحها واختبارها في السنوات الأخيرة. البالونات تحت الماء عبارة عن هياكل مرنة وقابلة للنفخ يمكنها تخزين الهواء المضغوط عند ضغوط عالية ودرجات حرارة منخفضة. المواد الأكثر ملاءمة للبالونات تحت الماء هي المطاط أو البلاستيك أو النسيج.

ما هي الية عمل تخزين الطاقة بالهواء المضغوط؟ ما هي الية عمل تخزين الطاقة بالهواء المضغوط؟ وما هي ايضا ابرز المشاكل؟ تعد مشكلة التقطع في مصادر الطاقة المتجددة من المشاكل الأساسية التي تجعلها غير موثوقة في بعض الأحيان، ويعتبر إيجاد أدوات رخيصة وفعالة لتخزين الطاقة هو الحل الذي سيجعل من مصادرة الطاقة المتجددة تحل محل أي مصدر آخر للطاقة.

تخزين طاقة الهواء المضغوط



مبدأ مشروع تخزين طاقة الهواء المضغوط

فازت شركة China Power بمناقصة أول مشروع متقدم لتخزين طاقة الهواء المضغوط بقدرة ... في الآونة الأخيرة ، وقعت PowerChina و Shanghai Giant Energy Technology Co., Ltd. المتقدم المضغوط الهواء طاقة لتخزين العام العقد" ا رسمي 100 ...

دراسة جدوى تخزين طاقة الهواء المضغوط لخزانة ...

تشغيل أكبر محطة لتخزين طاقة الهواء المضغوط في الصين وتتميز أكبر محطة لتخزين طاقة الهواء المضغوط في العالم، التي طُورت على مدار السنوات الـ4 الماضية، بسعة تخزين كبيرة، وتكلفة رأسمالية منخفضة، ودورة حياة طويلة الأجل ...



دراسة نظام تخزين الطاقة الكهربائية في الهواء ...

كما أن هناك العديد من تقنيات تخزين الطاقة الناضجة، بما في ذلك تخزين طاقة الهواء المضغوط في البطاريات الكيميائية وتخزين الضخ وتخزين طاقة الهواء المضغوط (CAES) من بينها، بحيث تعد تقنية تخزين ...



تقنية تخزين طاقة الهواء المضغوط ترانسيستريا

تخزين طاقة الهواء المضغوط.. تقنية جديدة تتوسع في أستراليا
 إحدى المضغوطات طاقة تخزين تقنية عدت Dec 9, 2023
 التقنيات الجديدة التي تحظى باهتمام في مناطق عديدة حول
 العالم، ومنها ولاية نيو ساوث ويلز في أستراليا، التي ...



أكبر محطة لتخزين طاقة الهواء المضغوط في العالم ...



المضغوط؟ الهواء طاقة تخزين تقنية هي ما Dec 29, 2024
 وفق موسوعة منصة الطاقة المتخصصة، فإن المفهوم التكنولوجي
 لتخزين طاقة الهواء المضغوط (CAES) يعود إلى أكثر من 40
 عاماً؛ إذ بُحِثَ فيها بجديّة في سبعينيات القرن الـ20 بوصفها
 وسيلة لتوفير ...

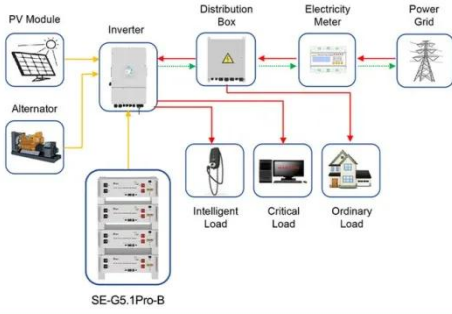
مقارنة مزايا وعيوب أنظمة تخزين الطاقة المختلفة

Nov 16, 2023 · (2) المضغوطات طاقة تخزين (CAES):
 تخزين طاقة الهواء المضغوط هو استخدام الكهرباء المتبقية من نظام
 الطاقة عندما يكون الحمل منخفضاً، مدفوعاً بالمحرك لتشغيل
 ضاغط الهواء، ويتم ضغط الهواء في ...



مبدأ عمل تقنية تخزين الطاقة بالهواء المضغوط ...

التقاط الطاقة الحرارية: تفقد أنظمة تخزين الطاقة بالهواء المضغوط
 التقليدية حوالي 50% من الطاقة أثناء عملية ضغط الهواء.



Application scenarios of energy storage battery products

وضع مشروع تخزين طاقة الهواء المضغوط في كهف ...

تبلغ سعة مشروع المرحلة الأولى لمحطة تخزين طاقة الهواء المضغوط في كهف Cave Salt Jintan 60 ميغاواط من طاقة تخزين الطاقة وقدرة توليد الطاقة المركبة ، وتبلغ سعة تخزين الطاقة 300 ميغاوات في ...



تخزين الطاقة بالهواء المضغوط (CAES) | Innovation.world

Nov 12, 2025 · هو (CAES) المضغوط الهواء طاقة تخزين طريقة لتخزين الطاقة المُؤددة في وقتٍ ما لاستخدامها لاحقاً. على مستوى المرافق، تُخزن الطاقة بضغط الهواء وتخزينه في خزان تحت الأرض، مثل كهف ملحي.

ما هو دور تكنولوجيا تخزين طاقة الهواء المضغوط؟

كم تكلفة تخزين الهواء المضغوط؟ يمكن أن تتراوح التكلفة الرأسمالية لـ CAES من 500 دولار إلى 1000 دولار/كيلوواط ساعة، اعتماداً على نوع CAES وخيار تخزين الهواء المضغوط. تتميز CAES بتكلفة أقل من البطاريات والتخزين الحراري

وتخزين ...



التخطيط الهندسي لقوة تخزين طاقة الهواء المضغوط

تحليل سوق تخزين طاقة الهواء المضغوط (CAES) من المتوقع أن ينمو سوق تخزين طاقة الهواء المضغوط بمعدل نمو سنوي مركب يزيد عن 42٪ خلال الفترة المتوقعة 2020-2025.

دورة تشغيل تخزين طاقة الهواء المضغوط

مقاطعة يي ، ستقوم خانان ببناء محطة طاقة لتخزين طاقة الهواء المضغوط في كهف الملح--Seetao في 30 يونيو 2021 ، وقعت شركة Co Storage Energy Shengguang Pingdingshan ، China Mechanical Equipment Ltd. و ...



تخزين الهواء المضغوط لتوليد الكهرباء: مستقبل ...

لاستقرار المفتاح هو المضغوط الهواء تخزين · Oct 12, 2024 الطاقة. يقترح RICAS 2020 استخدام الكهوف تحت الأرض لتخزين الطاقة. الهدف هو تحسين كفاءة الطاقة من خلال تخزين الحرارة.



تخزين طاقة الهواء المضغوط في هايتي، التنمية ...

بدأ أول مشروع لتخزين طاقة الهواء المضغوط في العالم بقدرة 300 ميغاواط بدأ أول مشروع لتخزين طاقة الهواء المضغوط في العالم بقدرة 300 ميغاواط. 10:13 2022-07-27 Seetao. بعد اكتمال المشروع ، من المتوقع أن يصل التوليد السنوي للطاقة إلى 500 ...



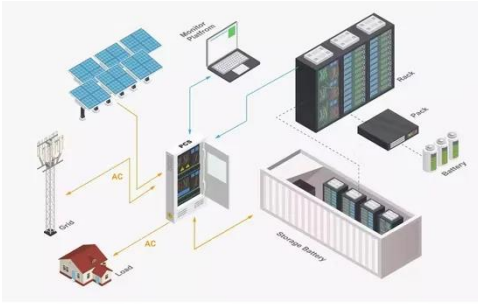
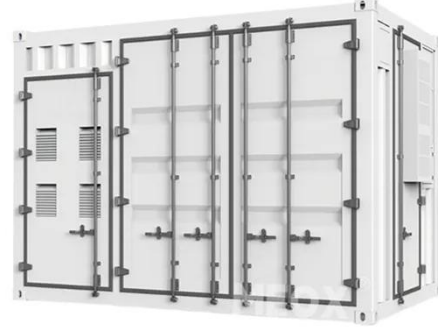
موسع نظام تخزين الطاقة بالهواء المضغوط

الطاقة تخزين تكنولوجيا على النظام يعتمد Mar 21, 2024. بالهواء المضغوط ومكبس هيدروليكي معزز حرارة مع مضخة مياه بتضغط الهواء في عملية معززة حرارة. الصورة: تخزين السقوط.

465 ميغا واط / 2600 ميغا واط ساعة! Huaian ،

جيانغسو ...

المتقدم المضغوط الهواء طاقة تخزين نظام إن Jul 15, 2022 . بقدرة 100 ميغاواط مكافئ أساساً لنظام تخزين طاقة التخزين التي يتم ضخها من حيث الوظيفة والتكلفة والعمر والأداء.



تكنولوجيا تخزين طاقة الهواء المضغوط لنهر أبحازيا

بدء تشغيل أول محطة لتخزين طاقة الهواء المضغوط بكهف ملحي في الصين وتتميز أكبر محطة لتخزين طاقة الهواء المضغوط في العالم، والتي تم تطويرها على مدار السنوات الـ 4 الماضية، بـ: سعة تخزين كبيرة. تكلفة رأسمالية منخفضة. دورة ...

اتصل بنا

لطلبات الكتالوج، الأسعار، أو الشراكات، يرجى زيارة:
<https://logopediavirgendelcarmen.es>