

حاويات ديل كارمن

تخزين الطاقة الكهروكيميائية في الربع الأول



تخزين الطاقة الكهروكيميائية في الربع الأول

تقنيات تخزين الطاقة (Taqa): الثورة القادمة في

...



في الاستثمارية للفرص **Taqatco** خلاصة · Nov 5, 2025
التخزين إن سوق **تخزين الطاقة** هو واحد من أسرع الأسواق
نمواً في قطاع **الطاقة** في **2025**. الشركات التي تركز
على تطوير هذه التقنيات تحقق نمواً هائلاً (أبرز ...

اتجاهات تخزين الطاقة العالمية في عام 2025 ...

استثمارات في ملحوظة طفرة أستراليا تشهد · Jun 2, 2025
تخزين البطاريات، حيث خصصت استثمارات بقيمة 1TP42.4
مليار دولار أمريكي في الربع الأول من عام 2025.



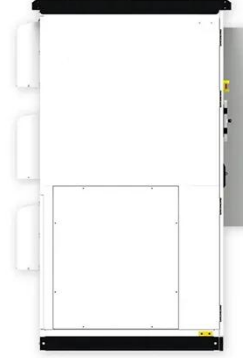
مقارنة استهلاك الكهرباء في تصميم تخزين الطاقة ...

مصادر غطت: أ ب د - شتوتجارت - برلين · Apr 27, 2024
الطاقة المتجددة نحو 56% من استهلاك الكهرباء في ألمانيا في
الربع الأول من عام 2024، وذلك استناداً إلى حسابات مركز أبحاث
الطاقة الشمسية ...



الثلاثة الأوائل لتخزين الطاقة الكهروكيميائية

دمج البطاريات.. تكنولوجيا جديدة لتخزين الطاقة WEBApr 13, 2022. يدرك الباحثون أهمية هذين البعدين في المعايير لتخزين الطاقة الكهروكيميائية، سواء من حيث دورها كأعمدة لفهمنا النظري للمجال أو كعناصر تمكين للتكنولوجيا الحديثة.



سعة تخزين الطاقة الكهروكيميائية المثبتة ...

في عام 2023، ستبلغ سعة تخزين الطاقة المنزلية المثبتة حديثاً في اليابان 0.8 جيجاوات في الساعة، ومن المتوقع أن تصل إلى 9.2 جيجاوات في الساعة في عام 2025، بمعدل نمو سنوي مركب يبلغ 38%.



دفع قدرة تخزين الطاقة بالصين لتعزيز تحولها ...

بكين 30 أبريل 2024 (شينخوا) شهدت قدرة تخزين الطاقة في الصين توسعا بشكل أكبر في الربع الأول وسط جهود البلاد لتعزيز تحولها للطاقة الخضراء.



ملخص معايير تخزين الطاقة الكهروكيميائية

وفي عام 2022، قمنا بحساب مشاريع تخزين الطاقة العامة في الدول الأوروبية ووجدنا أن التخطيط التراكمي لمشاريع تخزين الطاقة الكهروكيميائية بلغ 8.6 جيجاوات/20.3 جيجاوات ساعة، في حين أن التخطيط ...



حجم وحصّة سوق تخزين الطاقة الكهروكيميائية ...

تقرير تحليل حجم سوق تخزين الطاقة الكهروكيميائية وحصتها واتجاهاتها حسب النوع (تدفق السائل، الليثيوم، حمض الرصاص) حسب التطبيق (جانب المستخدم، جانب الشبكة، شبكة الطاقة المتجددة المتصلة، مركبة الطاقة الجديدة) وتوقعات ...



تخزين الطاقة الكهروكيميائية ومواد تخزين الطاقة

تخزين الطاقة ا فيزياء الطاقة الشمسية ا مؤسسة هنداي بوجه عام، هناك نوعان من تخزين الطاقة: تخزين الطاقة الواسع النطاق في شبكة طاقة كهربية، وتخزين الطاقة الموزع المرتبط بالتطبيق. بالنسبة للنوع الأول، تتمثل أكثر الطرق ...



مخطط عام لتطوير تخزين الطاقة الكهروكيميائية

الكهروكيميائية الطاقة تخزين نظام بتكوين المشروع يقوم WEB بمقياس إجمالي 540 ميجاوات / 1.08 جيجاوات ساعة في وضع تخزين الطاقة المشتركة المركزية ، ودمج ويحسن تكامل وتحسين "طاقة الرياح والطاقة ...



تخزين الطاقة الكهروكيميائية العشرة الأوائل 2023

تعمل محطة تخزين كهربياء الطاقة المتجددة الوحيدة في المغرب منذ عام 2005، ومن المتوقع إضافة محطة تخزين أخرى، وتشغيلها خلال العام الجاري 2023، بقدرة 350 ميغاواط، بالقرب من سد "عبدالمومن".

التشغيل لمشروع تخزين الطاقة الكهروكيميائية

تمت الموافقة على مشروع قاعدة الطاقة المتكاملة لتخزين طاقة الرياح يقوم المشروع بتكوين نظام تخزين الطاقة الكهروكيميائية بمقياس إجمالي 540 ميغاوات / 1.08 جيجاوات ساعة في وضع تخزين الطاقة المشتركة المركزية ، ودمج ويحسن ...



هل يمكن أن يستمر ازدهار تخزين الطاقة السكني في

...

المدونة | وجهات نظر المطلعين - هل يمكن أن تستمر طفرة تخزين الطاقة السكنية في الربع الرابع؟ 21 سبتمبر 2024 البارون



حجم تخزين الطاقة الكهروكيميائية في الصين

في عام 2021 ، أظهر حجم مشاريع تخزين الطاقة الكهروكيميائية الجديدة نموا كبيرا في الصين ، حيث وصل إلى 3.2 جيجاوات. علاوة على ذلك ، تخطط الحكومة أيضا لزيادة سعة تخزين الطاقة الكهروكيميائية بشكل ...



صناعة تخزين الطاقة تدخل مرحلة نمو سريعة، مما ...

الطاقة تخزين محطات في الحوادث تحدث · Jun 10, 2025 بشكل متكرر، ويجب معالجة مشكلات سلامة تخزين الطاقة بشكل عاجل: وفقاً للإحصاءات غير المكتملة من الشبكة الدولية للطاقة، وقع ما مجموعه 37 انفجاراً لمحطات تخزين الطاقة في جميع أنحاء العالم ...

تفاصيل بحث أو دراسة | المجلة الدولية للعلوم ...

تخزين أنظمة على التركيز تم الورقة هذه في · Oct 2, 2025 الطاقة الكهربائية وأنظمة تخزين الطاقة الكهروكيميائية، وتم التعريف بهاتين التقنيتين من حيث مبدأ عملهما وخصائصهما وتطبيقاتهما، والمقارنة بينهما.



تخزين الطاقة الكهروكيميائية في المناطق الباردة

6 طرق مبتكرة لتخزين الطاقة تتواجد الأشكال كبيرة النطاق لهذه الأنظمة عادة في الكهوف، ويُعتبر تخزين طاقة الهواء المضغوط تحت الماء أحد أشكال نظام التخزين، والذي يستفيد من ضغط الماء الثابت ويمكن أن يكون مفيداً للمواقع ...

أنظمة تخزين الطاقة: الأنواع، المزايا والعيوب ...

لتحقيق حيوية (ESS) الطاقة تخزين أنظمة تعتبر · 4 days ago
التوازن بين العرض والطلب، وتعزيز أمن الطاقة، وزيادة كفاءة نظام الطاقة. مع تزايد الطلب العالمي على الطاقة وتكثيف الدفع نحو مصادر الطاقة ...



أنظمة تخزين الطاقة: الأنواع، المزايا والعيوب ...

لتحقيق حيوية (ESS) الطاقة تخزين أنظمة تعتبر · 4 days ago
التوازن بين العرض والطلب، وتعزيز أمن الطاقة، وزيادة كفاءة نظام الطاقة. مع تزايد الطلب العالمي على الطاقة وتكثيف الدفع نحو مصادر الطاقة المتجددة، أصبحت أنظمة تخزين الطاقة (ESS) ...



تقرير الاستثمار في تخزين الطاقة الكهروكيميائية

بطاريات تخزين الكهرباء تتفوق على الطاقة الكهرومائية في 2025; 5 عوامل تحدد مستقبل بطاريات تخزين الكهرباء في آسيا (تقرير) سعة بطاريات تخزين الكهرباء عالمياً تقفز 130% في 2023 (تقرير) اقرأ أيضاً..



التنقل في المزايا, التحديات, والابتكارات في ...

تعريف تعيد CNTE من الطاقة تخزين أنظمة · Nov 25, 2025
الموثوقية والاستدامة. اكتشف مجموعة حلولنا لإدارة الطاقة.

أول ميغاوات لتخزين الطاقة الكهروكيميائية في براغ

محطة طاقة تخزين بالبطاريات في عام 2016 ، أصدرت الشبكة الوطنية في المملكة المتحدة عقوداً لتخزين 200 ميغاوات من الطاقة في مزاد الاستجابة للتردد المحسن (efr).



مبادرة AlmaGBA في الأرجنتين: مخطط تحويلي لاستقرار ...

الأرجنتين في الطاقة ثورة في للقيمة العنان إطلاق · 1 day ago
اتخذت الأرجنتين خطوة حاسمة نحو حل أزمة موثوقية الشبكة التي طال أمدها من خلال مبادرة AlmaGBA الرائدة في مجال تخزين الطاقة. وقد تجاوز عدد المشاركين في المناقصة الأولى 667 ...

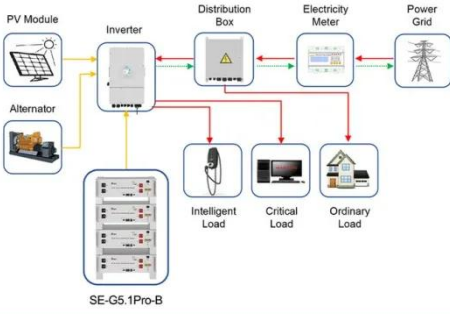
تخزين الطاقة الكهروكيميائية الطاقة الجديدة

معدل النمو المركب لسوق تخزين الطاقة العالمية من 2021 إلى 2025 May 23, 2024 يعمل، الكربوني الحياد خلفية ظل في العالم على تسريع التحول، مما يدفع بشكل غير مباشر التطور السريع لسوق تخزين الطاقة العالمية.



مخزون الطاقة الكهروكيميائية في بلادي عام 2022

توقعات الطلب العالمي على تخزين الطاقة لعام 2023! وفي عام 2022، قمنا بحساب مشاريع تخزين الطاقة العامة في الدول الأوروبية ووجدنا أن التخطيط التراكمي لمشاريع تخزين الطاقة الكهروكيميائية بلغ 8.6 جيجاوات/20.3 جيجاوات ساعة، في ...



Application scenarios of energy storage battery products

تعزيز المستقبل: استكشاف محطات تخزين الطاقة ...

تخزين لمحطة الرئيسية المكونات هي ما . May 23, 2025
 الطاقة الكهروكيميائية؟ 1. نظام إدارة البطارية (BMS): يعد نظام
 إدارة المباني مكوناً حاسماً مسؤولاً عن مراقبة نظام تخزين الطاقة
 الكهروكيميائية والتحكم فيه. فهو يجمع بيانات في الوقت ...



اتصل بنا

لطلبات الكتالوج، الأسعار، أو الشراكات، يرجى زيارة:
<https://logopediavirgendelcarmen.es>