

حاويات ديل كارمن

## المواقع الموصى بها من قبل الإدارة الوطنية للطاقة



## المواقع الموصى بها من قبل الإدارة الوطنية للطاقة

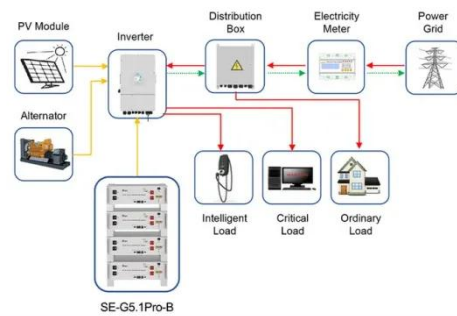
### الإدارة الوطنية للطاقة: مخطط 160 مليون كيلوواط ...



Apr 14, 2023 · النظيفة الطاقة وصناعة الرياح طاقة تطوير إن . أصدرت الإدارة الوطنية للطاقة في أجزاء مختلفة من الصين مزدهر. أشعاراً بطباعة وتوزيع "آراء إرشادية حول أعمال الطاقة في عام 2023"، وأشار ...

### الطاقة المتجددة.. محطة قطرية هامة نحو مستقبل ...

May 2, 2024 · طموحة خطوة قطر اتخذت وطنية استراتيجية . تعود بفوائد على قطاع الطاقة في المستقبل من حيث المنافع الاقتصادية والأثر البيئي وأمن الطاقة، تمثلت بإطلاق استراتيجيتها الوطنية للطاقة المتجددة. وجاء الإعلان ...



Application scenarios of energy storage battery products

### إيران ترفض طلب الوكالة الدولية للطاقة زيارة ...

Jun 28, 2025 · عباس الإيراني الخارجية وزير رفض - ماسبيرو . عراقجي، طلب رئيس الوكالة الدولية للطاقة الذرية رافائيل جروسي لزيارة المواقع النووية الإيرانية التي تعرضت للقصف، قائلا إن هناك "نية خبيثة" وراء إصرار جروسي على هذه الزيارة.



### مواقع هامة

خدمات المستثمرين تشريعات الطاقة المتجددة الأراضى مركز  
البحوث والاختبارات تقارير الدراسات البيئية المناقصات الخدمات  
الرقمية منصة مصر للطاقة الشمسية إختبارات كفاءة الطاقة الأراضى  
/ مواقع الطاقة المتجددة أبراج ...



## مدينة الملك عبد الله للطاقة الذرية والمتجددة

روابط المواقع الالكترونية الرسمية السعودية تنتهي بـ sa.gov  
جميع روابط المواقع الرسمية التعليمية في المملكة العربية  
السعودية تنتهي بـ sa.edu أو sa.sch

## 21 المهام الرئيسية السنوية أصدرت الإدارة ...

من ، للطاقة الوطنية للإدارة أوفق: CCTV أخبار · Feb 27, 2025  
أجل تنفيذ القرارات وعمليات النشر ذات الصلة في لجنة CPC  
المركزية ومجلس الدولة ، قم بتنفيذ استراتيجية أمن الطاقة الجديدة  
مع معايير أعلى ، والقيام بعمل قوي في مجال الطاقة ...



## المركز السعودي لكفاءة الطاقة

اكتشف جهود المركز السعودي لكفاءة الطاقة في رفع الكفاءة،  
مبادرات الاستدامة، وخدمات إلكترونية مبتكرة. ابدأ الآن! برنامج  
إدارة الطاقة خدمة إلكترونية تمكّن المنشآت الصناعية من تطبيق  
نظام إدارة الطاقة الشامل عبر تسجيل ...



## إعلام دولي: تأثير تطوير الطاقة النظيفة في الصين ...

29 إبريل 2025 / شبكة الصين/ وفقاً لتقرير حديث صادر عن وكالة فرانس برس، أعلنت الإدارة الوطنية للطاقة في الصين في 25 إبريل الجاري أن قدرة توليد طاقة الرياح والطاقة الشمسية في الصين تجاوزت قدرة توليد الطاقة الحرارية العاملة ...



## اللجنة الوطنية للطاقة الذرية (الأرجنتين) ...

الاستشهاد إلى المقالة هذه محتوى يفتقر . Nov 25, 2024  
بمصادر. فضلاً، ساهم في تطوير هذه المقالة من خلال إضافة مصادر موثوق بها. أي معلومات غير موثقة يمكن التشكيك بها وإزالتها. (أكتوبر 2023) اللجنة الوطنية للطاقة الذرية (الأرجنتين) تفاصيل ...



## محادثة بين الادارة الوطنية للطاقة و الأمين ...

في نهاية شهر أغسطس، اجتمع السيد نور بكري، نائب مدير لجنة التنمية والإصلاح الوطني (NDRC) ومدير الإدارة الوطنية للطاقة (NEA) و البارونة نيفيل رولف، الأمين العامحدث هذا الاجتماع قبيل إعلان يوم 15 سبتمبرالذي يتضمن موافقة ...



↑ ESS



## Renewables Readiness Assessment The ...

تتمحور استراتيجية تنويع مصادر الطاقة في الأردن حول الطاقة المتجددة. يهدف هذا التقرير إلى مساعدة الأردن في إطلاق إمكانات الطاقة المتجددة The report is also available in English ... تتمحور استراتيجية ...

## الأكاديمية الوطنية للطاقة

في ديسمبر 2014م، تم توقيع خطاب نوايا، وبعد ذلك تم توقيع مذكرة تفاهم من قبل المؤسسين في ديسمبر 2015م، لإنشاء أكاديمية عالمية رائدة في مجال الطاقة بسمى "الأكاديمية الوطنية للطاقة".



## الطاقة المتجددة | وزارة الطاقة

أبرز ما تحقق في القطاع من منجزات: 1 إطلاق المرحلة الأولى من البرنامج الوطني للطاقة المتجددة، والتي تضم مشروع محطة سكاكا للطاقة الشمسية الكهروضوئية ومشروع محطة دومة الجندل لطاقة الرياح بسعة إجمالية قدرها (700) ميغاوات 2 ...



## الطاقة والكهرباء | المنصة الوطنية

مع تزايد الاهتمام العالمي بالطاقة المتجددة، ركزت المملكة العربية السعودية جهودها على تطوير هذا القطاع الحيوي، خاصة بعد تأثير وباء كوفيد-19 على سوق الطاقة العالمي. تعد مبادرات المملكة في هذا المجال جزءاً مهماً من رؤية ...



## وزارة الطاقة | وزارة الطاقة

The Ministry of Energy focuses on discovering and utilizing Saudi Arabia's petroleum and gas resources for maximum benefit.



## الإدارة الوطنية للطاقة: 15.99GW من المنشآت الضوئية ...

الإدارة الوطنية للطاقة: 15.99GW من المنشآت الضوئية الجديدة في جميع أنحاء البلاد من يناير إلى سبتمبر - Shanghai Infracwin Energy Co., Ltd.



 LFP 280Ah C&I

### الإدارة الوطنية للطاقة: تبسيط إجراءات التسجيل ...

بدأ عدد كبير من مشاريع الطاقة الجديدة في أماكن مختلفة. وفي الآونة الأخيرة ، طلبت الإدارة العامة لإدارة الطاقة الوطنية آراء علنية بشأن "آراء التنفيذ بشأن تعميق إصلاح " اللامركزية والإدارة والخدمة " وتحسين بيئة الأعمال ...

### قطاعات المدينةامدينة الملك عبد الله للطاقة ...

نمذجة بيانات الأقمار الصناعية توفير سلاسل زمنية بدقة 15 دقيقة، كل ساعة، وشهرية تغطي كامل المملكة (ملف واحد لكل 10~ كم) تحتوي على الإشعاع الشمسي (DHI ,DNI ,GHI) بالإضافة إلى درجة الحرارة وسرعة الرياح والرطوبة. توفير خرائط متوسط ...



### سفير الجامعات

تعتبر الإدارة العامة لمعادلة الشهادات الجامعية الجهة الوحيدة في وزارة التعليم العالي المخولة لتحديد الجامعات والكليات والبرامج المصنفة في جميع دول العالم وذلك بالرجوع إلى النظام التالي <https://ru.moe.gov.sa> أو مراسلة ...



## الاستراتيجية المتكاملة للطاقة

الخطة الإستراتيجية في إطار سعيها لتعظيم القيمة المتحققة من قطاع الطاقة، وتكريس قيادتها لقطاع الطاقة العالمي نحو مستقبل ابتكاري مستدام، تسعى الوزارة إلى تطبيق التكامل والترابط بين منظومة الطاقة والجهات ذات العلاقة ...

## LIQUID COOLING ENERGY STORAGE SYSTEM

EMS real-time monitoring  
No container design  
flexible site layout



Cycle Life  
≥ 8000

Nominal Energy  
200kwh

IP Grade  
IP55



## Guide for Preparation of Draft Industry Sector EHS ...

Jul 2, 2023 · والصحة البيئة بشأن الإرشادات تعد مةمقد  
والسلامة ( EHS ) وثائق مرجعية فنية تنص على أمثلة عامة  
وأمثلة من صناعات محددة على الممارسات الدولية الجيدة في  
الصناعات ( GIIP ) 1. ف حينما تكون مؤسسة واحدة أو أثر من  
المؤسسات الأعضاء ...

## اللجنة الوطنية للطاقة الذرية (الأرجنتين) ا

Teknopedia adalah portal informasi lengkap untuk segala topik. Dapatkan akses ke data terbaru, artikel, dan referensi berkualitas tinggi dalam berbagai bidang.



## اتصل بنا

لطلبات الكتالوج، الأسعار، أو الشراكات، يرجى زيارة:  
<https://logopediavirgendelcarmen.es>