

حاويات ديل كارمن

## الفرق بين الزجاج الشمسي والألواح الشمسية



## نظرة عامة

ما هو الزجاج الشمسي؟ يساعد على حماية الألواح الشمسية، ويلتقط ضوء الشمس بشكل أفضل، ويسمح لها بالعمل لعقود من الزمن. ومع ذلك، فإن الزجاج الشمسي ليس مجرد زجاج عادي؛ فهو يسمح بمرور كمية مناسبة من الضوء، ويحمي الألواح الشمسية من الأشعة فوق البنفسجية الضارة، ويقلل من الوهج، مما يسمح لها بأداء وظيفتها دون ارتفاع درجة حرارتها تحت أشعة الشمس!.

كيف يساعد التغليف الزجاجي في حماية الألواح الشمسية؟ يساعد التغليف الزجاجي على تحقيق ذلك من خلال حماية الألواح من التدهور والحفاظ على قدرتها على توليد الطاقة. وفي الختام، يلعب الزجاج دوراً حاسماً في حماية الألواح الشمسية، وضمان متانتها، والمساهمة في استدامة الطاقة الشمسية.

ما الفرق بين الشمس والقمر؟ كلا من الشمس والقمر يتميزون ببعدهم عن الأرض، إلا أن القمر يبعد عن الأرض مسافة 356410 كم تقريباً، وأقرب نقطة له للأرض يكون فيها على مسافة 356400 كم، والقمر يصنف من ضمن الكواكب أما الشمس فنجم، لذا فهي تعد أقرب نجوم السماء إلى الأرض، وعلى الرغم من أنها أقرب النجوم إلا أنها بعيدة جداً بمسافة تقدر بـ 150 مليون كيلو متر تقريباً .

ما هي الألواح الشمسية؟ أصبحت الألواح الشمسية حجر الزاوية في إنتاج الطاقة المتجددة ، حيث يتم تسخير ضوء الشمس لتوليد الكهرباء. أحد العناصر الحاسمة ولكن التي يتم تجاهلها في كثير من الأحيان في بناء الألواح الشمسية هو الزجاج. يعمل الزجاج كغطاء شفاف وحاجز وقائي للخلايا الشمسية الحساسة الموجودة تحته.

ما هو النظام الشمسي؟ يقع النظام الشمسي في ذراع حلزوني خارجي لمجرة درب التبانة، حيث يتواجد في أحد أذرع المجرة الأربعة، ويتكون النظام الشمسي من الشمس وكل ما يرتبط بها، بالإضافة إلى الكواكب، وعشرات الأقمار، وملايين من الكويكبات، والمذنبات، والنيازك، ويشار إلى أن النظام الشمسي يدور حول مركز مجرة درب التبانة في سرعة تقدر بحوالي 828,000 كيلومتر في الساعة. [١].

ما هو الواقي الشمسي؟ مم يتكون؟ وكيف يعمل؟ يتكون الواقي الشمسي (Sunscreen) من مواد كيميائية عضوية وأخرى لا عضوية تعمل على تخفيف وتصفية أشعة الشمس إلى درجة تقلل من وصولها إلى طبقات الجلد الداخلية وبالتالي يقلل من الضرر الذي تسببه هذه الأشعة على الجلد.

## الفرق بين الزجاج الشمسي والألواح الشمسية



### الفرق بين النظارة الشمسية الزجاج والبلاستيك ...

Aug 28, 2025 · الزجاج الشمسية النظارة عدسات بين الفرق ما والبلاستيك؟ عند التفكير في اقتناء نظارة شمسية، فإن الفرق بين النظارة الشمسية الزجاج والبلاستيك يُعد من أبرز الجوانب التي تحدد الاختيار، فكل مادة تقدم ميزات مختلفة على مستوى ...

### كيف تقارن الزجاج الشمسي الصافي مع الألواح ...

Jul 16, 2025 · 1. الزجاج مزايا أهم من واحدة والجمال المظهر. الشمسية الواضح هي مظهره. عادة ما تكون الألواح الشمسية التقليدية كبيرة ، ضخمة ، وغالباً ما تكون لها لون مظلم. يمكن أن تكون مفعمة بالحيوية ، خاصة عند تثبيتها على المباني أو في ...



### ما هي الألواح الشمسية ثنائية الوجه بدون إطار؟

Nov 17, 2023 · المؤطرة الشمسية الألواح بين الفرق هو ما والألواح الشمسية غير المؤطرة؟ الغرض الرئيسي من هيكل الألواح الشمسية هو ربط الجزأين معاً عند التفكير في تركيب ألواح شمسية ثنائية الوجه بدون إطار.



### الفرق بين الألواح أحادية الوجه والألواح ثنائية ...

ثنائية والألواح الوجه أحادية الألواح بين الفرق · Jan 26, 2023  
الوجه، هناك بعض الفروق الجوهرية بين ألواح الوجه الواحد والألواح  
ثنائية الوجه. أنواع الإشعاع الشمسي الساقط على ...



**5 Years  
warranty**

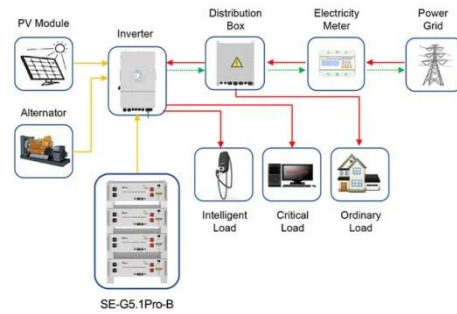


## مزايا الزجاج الشمسي المستخدم في الألواح الشمسية

ألواح تصنيع في أساسياً عاملا الشمسي الزجاج عدي · 3 days ago  
شمسية عالية الجودة. اكتشف مزايا الزجاج الشمسي المستخدم  
في الألواح الشمسية.

## الألواح الشمسية الكهروضوئية أحادية البلورية ...

Mar 14, 2024 · This article details the key differences between monocrystalline vs polycrystalline solar pv panels so that you can determine the best solar panel for your home.



Application scenarios of energy storage battery products

## الزجاج الشمسي مقابل الزجاج العادي: شرح الفروق ...

خصائص نقل الضوء يُظهر الزجاج الشمسي قدرات متفوقة في نقل الضوء، حيث يحقق عادةً معدلات تزيد عن 91%، في حين لا يتجاوز الزجاج العادي 80-85%. هذه القدرة المحسنة على النقل ضرورية لكفاءة الألواح الشمسية، لأن كل نقطة تُحسن ...



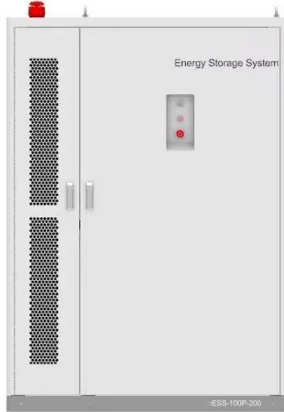
## فهم الفرق بين الألواح الشمسية وسخانات المياه ...

Aug 29, 2024 · وسخانات الشمسية الألواح بين الفرق فهم  
المياه بالطاقة الشمسية؟ - معرفة الصفحة الرئيسية - معرفة -  
تفاصيل



## الخلية الشمسية مقابل اللوحة الشمسية

Nov 17, 2023 · بين الفرق الآن فهمت قد تكون أن يجب  
الخلية الشمسية ووحدة الطاقة الشمسية والاختلافات والتشابهات  
الفريدة بينهما. اقرأ أيضا: الوحدة الشمسية مقابل اللوحة الشمسية:  
ما الفرق؟



## الفرق بين النظارة الشمسية الزجاج والبلاستيك ...

Aug 28, 2025 · الزجاج الشمسية النظارة بين الفرق على تعرف  
والبلاستيك وأيهما أفضل. اقرأ المزيد عن مزايا وعيوب كل نوع  
للنظارات من كاملز.



LPW48V100H  
48.0V or 51.2V



## الاختلافات بين الزجاج الشمسي: مقارنة متعددة ...

المقارنة: الشمسي الزجاج بين الاختلافات · Oct 26, 2025  
المتعددة - Specialized types, selectively as such, transparent glass, utilize a multi-layer film structure to achieve spectral control: high transmittance in the ...

## دور الزجاج في حماية الألواح الشمسية

دور الزجاج في حماية الألواح الشمسية تمت تحريره بواسطة:  
أحلام الزعبي - اخر تحديث : ١٢:٠١:٢٢ ، ١١ سبتمبر ٢٠٢٣ -  
مشاهدات : 0 اقرأ في هذا المقال دور الزجاج في حماية الألواح  
الشمسية



## الزجاج الشمسي / تصنيف الزجاج الكهروضوئي ا مورن

...

الوضوح شديد المدلفن الزجاج من مصنوع الزجاج · 1 day ago  
للاستفادة القصوى من الطاقة الشمسية ، ويمكن أن يكون الجانب  
الخلفي أيضاً ألواحاً زجاجية أو ألواحاً غير شفافة خلفية ، ويتم

## تصفيح الخلايا من الداخل بفيلم ...

Our Lifepo4 batteries can be connected in parallels and in series for larger capacity and voltage.



## الوحدة الشمسية مقابل اللوحة الشمسية: ما الفرق؟

الألواح لأسقف مواد 6 أفضل: أيضا اقرأ · Nov 17, 2023  
الشمسية ما هو الفرق بين المصفوفات الشمسية والألواح الشمسية؟  
تتكون الألواح الشمسية من خلايا شمسية تُربط معاً لتكوين مصفوفات شمسية.



## الألواح الكهروضوئية مقابل الألواح الشمسية: فهم ...

تتراوح كفاءتها عادةً بين 15% و22%، وتصل كفاءة أحدث الطرز المتاحة تجارياً إلى 22.8%. تشمل العوامل الرئيسية المؤثرة على كفاءة الطاقة الشمسية ما يلي:

## الألواح الشمسية الزجاجية أم أحادية الزجاج؟ شرح ...

تعرف على إيجابيات وسلبيات الألواح الشمسية أحادية الزجاج والزجاجية. قارن بين جوانب السلامة والوزن والتكلفة وفوائد الطاقة لاختيار أفضل حل للطاقة الشمسية. أشخاص حقيقيون، أمثلة حقيقية في تكساس، دمر البرد العديد من ...



## ما هي الألواح الشمسية ذات الزجاج المزدوج ...

اللوحة مقابل الشمسية الوحدة: أيضا اقرأ . Nov 17, 2023  
الشمسية: ما الفرق؟ ما هي الألواح الشمسية أحادية الزجاج PERC  
المزدوجة؟



## الألواح الشمسية الزجاجية مقابل الألواح ...

هل تحتاج إلى مساعدة في الاختيار بين الألواح الشمسية أحادية  
الزجاج ABC والألواح مزدوجة الزجاج؟ قارن بين الوزن، والقدرة،  
وتصنيفات مقاومة الحريق، والتكاليف. اختر التصميم الذي يناسب  
مشاريعك.



## الفرق بين الألواح الزجاجية والبلاستيكية في ...

الفرق بين الألواح الزجاجية والبلاستيكية في الطاقة الشمسية -  
المرشد نت



## اتصل بنا

لطلبات الكتالوج، الأسعار، أو الشراكات، يرجى زيارة:  
<https://logopediavirgendelcarmen.es>