

حاويات ديل كارمن

استشارة عبر الإنترنت لمحطة الطاقة BESS التابعة لشركة Communications Kigali



استشارة عبر الإنترنت لمحطة الطاقة BESS التابعة لشركة Communications Kigali

- LIQUID/AIR COOLING
- INTELLIGENT INTEGRATION
- PROTECTION IP54/IP55
- BATTERY /6000 CYCLES



حلول إمداد الطاقة لمحطة قاعدة 5G- propoweress.com

يحتوي جهاز إمداد الطاقة على وحدة مراقبة لاسلكية مدمجة، يمكنها الوصول إلى شبكة المراقبة المحمولة بطريقة 4G أو NB-IOT بطريقة الموجودة السائدة الذكية الهواتف توصيل ويمكنه لاسلكية أو بلوتوث لعرض محتوى المراقبة؛

دليل سوق تخزين الطاقة في ألمانيا لعام ٢٠٢٥ ...

الوزارة من رسمية بيانات إلى أستاذ: ملخص · Nov 20, 2025
الاتحادية الألمانية للشؤون الاقتصادية والعمل المناخي (BMWK)،
يُفصل هذا الدليل سياسات تخزين الطاقة الألمانية لعام 2025،
ومعايير اختيار نظام تخزين طاقة البطاريات (BESS)، ومخططات
...



محطة شحن EV BESS الذكية رقم 90 التابعة ل CNTE ... في تعمل

المركبات شحن محطة أن نعلن أن يسعدنا · 3 days ago
الكهربائية الذكية رقم 90 التابعة لشركة CNTE قد بدأت العمل
في Nanxiang, شانغهاي. لا يعزز هذا الإنجاز مكانة CNTE كرائد
في تقنية محطة شحن EV BESS الذكية فحسب ، بل يعد أيضا
بمثابة شهادة على التزامنا ...



شركة BKPS، التابعة لشركة Karpowership، تطلق مشروع طاقة ...

إسطنبول، 20 أغسطس 2025 /PRNewswire/ — وقعت مع أعقد Karpowership لـ التابعة الشركات إحدى BKPS، وزارة الكهرباء العراقية والشركة العامة لإنتاج الطاقة الكهربائية / الجنوبية لإطلاق مشروع جديد لتوليد الطاقة في العراق، بهدف توفير كهرباء ...



ما هي أنظمة تخزين الطاقة بالبطاريات التجارية ...

وغيره، التكاليف وفر: اكتشف C&I BESS · Aug 1, 2025
الموثوقة، وانتقل إلى اللون الأخضر مع تخزين البطاريات المتقدم
من Power NextG للشركات.

صعود أنظمة تخزين الطاقة Battery Bess: حبة جديدة ...

إزالة أمتزاج أضعف تواجه الشركات لأن أنظر · Jul 1, 2025
الكربون وتحديث البنية التحتية للطاقة ، فإن أنظمة تخزين بطارية
إلى تمتد التي الفوائد مع ضروريون هم—اختيارية تعد لم BESS
توفير التكاليف ، وأمن ...



شركة Lyten تكمل صفقة الاستحواذ على منشأة تصنيع ...

شركة Lyten تكمل صفقة الاستحواذ على منشأة تصنيع أنظمة
تخزين الطاقة بالبطاريات (BESS) التابعة لشركة Northvolt في
بولندا سان خوسيه، كاليفورنيا وجدانسك، بولندا - الجمعة، 17.

أكتوبر 2025 أيتوس واير



Reliability Analysis of Electricity Grid Integrated With PV ...

Jul 21, 2025 · It also examines the effects of integrating Solar PV power plants with BESS systems on Rwanda's electricity grid from various perspectives. Gatumba and Ntongwe ...



Empowering data communication in your BESS

Jun 12, 2023 · Data and communications experts for BESS Our unique combination of technology toolbox, applications experience and product development aptitude empowers customers to ...



التشغيل الشامل لمحطة توليد الكهرباء بالطاقة ...

Sep 27, 2025 · بالطاقة الكهرباء توليد لمحطة الشامل التشغيل
النظيفة التي تعمل بالفحم في الشرق الأوسط التابعة لشركة
CSCEC 06.06.2024 [?] الكبيرة والصغيرة كبير: الخط حجم [?]
طباعة



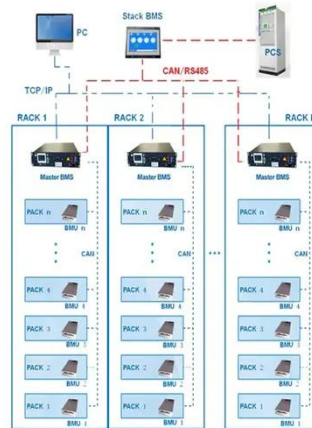
محطة + خط أنابيب! وقعت شركة China Communications ...

محطة + خط أنابيب! وقعت شركة China Communications Construction EPC لمشروع Santos Port LNG ومشروع خط الأنابيب في ولاية ساو باولو--Seetao خط الهندسة

أفضل مزود لحلول الطاقة للشبكات الذكية، وشحن ...

Oct 10, 2025 · صُممت حلولنا لنظام تخزين طاقة البطاريات (BESS) لتخزين الطاقة الفائضة من مصادر الطاقة المتجددة، مثل الطاقة الشمسية وطاقة الرياح. يمكن الاستفادة من هذه الطاقة المخزنة خلال ذروة الطلب أو ...

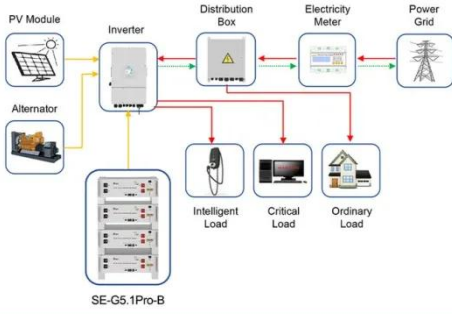
BMS Wiring Diagram



20250325: أول مشروع لمحطة فرعية ذكية في فينتيان ...

مشروع أول محطة فرعية ذكية في فينتيان، لاوس، تستخدم محولات رئيسية من يوبيان إلكترونيك، التابعة لشركة وانغبان إلكترونيكفي 27 مارس 2025، تم رسمياً وضع مشروع محطة فانتونغ

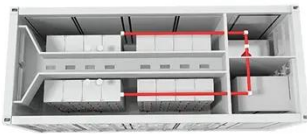
الفرعية في لاوس قيد الخدمة. وتُعد هذه أول محطة فرعية ...



Application scenarios of energy storage battery products

استشارة عبر الإنترنت

الاستشارة عبر الإنترنت (بالإنجليزية: counseling Online) هي تقديم خدمات المشورة في مجال الصحة العقلية من خلال شبكة الإنترنت، وعادة ما يتم تقديم الخدمات عن طريق البريد الإلكتروني، والدرشة، ومؤتمرات الفيديو [1]، كما يستخدم ...



بيان صحفي | com.AFP

(BESS) بالبطاريات الطاقة تخزين نظام يعتمد · Feb 20, 2025
على منصة TMVAULT-X المتقدمة من Vault Energy، إلى
جانب منتج TMVAULT-B المعتمد ...

أنظمة تخزين طاقة البطارية (BESS)

إشراف BESS يوفر مركز عمليات NovaSource الإشراف على أنظمة تخزين طاقة البطارية لديك مع دعم على مدار 24 ساعة في اليوم و 365 يوماً في السنة، والكشف السريع عن المشكلات، وإرسال الطاقة / تقليصها ودعم الشبكة، وجدولة الطاقة / الطاقة ...



حلول نظام تخزين المرافق

يعزز نظام تخزين الطاقة في SolarEast قدرة امتصاص الشبكة بأكثر من 20 ٪ ، ويدعم تحكيم ذروة الوادي وقوة النسخ الاحتياطي ، ويعزز الكفاءة الاقتصادية لمحطة الطاقة.



من الاستكشاف إلى الكهرباء: نظام تخزين الطاقة ...

تتضمن نظام الطاقة الشمسية ونظام BESS في أنغولا أنغولا تُنفذ 48 نظاماً للطاقة الشمسية الكهروضوئية بقدرة 719 ميجاوات/ساعة من نظام BESS في عدة مقاطعات، بتمويل استثماري قدره 1.44 مليار دولار أمريكي.



كيف يعمل نظام BESS؟ - pkenergypower

تعرف على كيفية عمل نظام تخزين الطاقة بالبطاريات (BESS)، ومكوناته، واتصاله بالشبكة، وكيف يفيد المنازل والشركات من خلال النسخ الاحتياطي والتوفير.



كيف تُغذِّي أنظمة تخزين الطاقة بالبطاريات شبكات ...

6 days ago · البطاريات طاقة تخزين أنظمة ساعدت · شبكات الكهرباء الحديثة. فهي تُخزّن الطاقة عند وجود فائض منها، وتُعيدّها عند الحاجة. تُوفّر أنظمة BESS الطاقة لمدة تتراوح بين ساعة وأربع ساعات. ...



مشاريع BESS

Sep 19, 2025 · (C&I) والصناعي التجاري BESS نظام لمبيئي · فهو يوفر إدارة طاقة فعّالة من حيث التكلفة من خلال تمكين تقليل أوقات الذروة، وموازنة الأحمال، ودمج الطاقة المتجددة.



Renewable Energy Photovoltaic Installation and Battery

Jun 9, 2023 · Search Contract Opportunities
Renewable Energy Photovoltaic Installation and
Battery Energy Storage System (BESS) American

Embassy Kigali, Rwanda.



كتيب الشركة

كتيب الشركة بيت < يدعم < تنزيل < كتيب الشركة كتيب الشركة
ورقة المنتج الشهادة ذات الصلة كتالوج نظام تخزين الطاقة
Solareast * * * * * الإنترنت عبر استشارة +86 138 3847
6080 +86 379 6266 9688

تم اختيار Solutions Terrasun IHI كمتكامل مفضل لأعمال BESS ...

نال راي ساكا، نائب الرئيس الأول للاستراتيجية التجارية والخدمات
في Terrasun IHI: "نحن سعداء باختيار On SK لشركة IHI
تتمتع. لديها المفضلة BESS أنظمة دمج شركة لتكون Terrasun
الشركة بخبرة فنية عميقة في تصنيع البطاريات، مما يجعلها مزوداً
...



اتصل بنا

لطلبات الكتالوج، الأسعار، أو الشراكات، يرجى زيارة:
<https://logopediavirgendelcarmen.es>