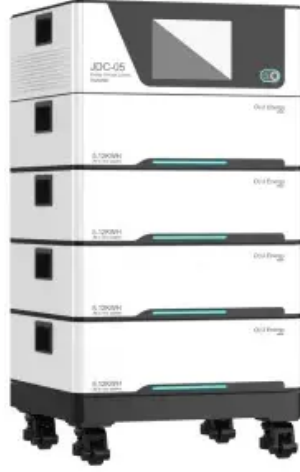


حاويات ديل كارمن

أين تقع محطة الطاقة الجزيرة؟



نظرة عامة

AlJazeera Power station (الغازية الجزيرة كهرباء محطة) is an operating power station of at least 50-megawatts (MW) in Hadhramaut, Yemen. Loading map. Unit-level coordinates (WGS 84): ما هي محطة الطاقة الكهروضوئية؟ محطة الطاقة الكهروضوئية ، المعروفة أيضاً باسم حديقة شمسية ، هي نظام ضوئي واسع النطاق (نظام كهروضوئي) مصمم لتزويد الطاقة التجارية إلى شبكة الكهرباء.

كم تبلغ قدرة محطة جبل الزيت؟ تُؤَلد محطة جبل الزيت الكهرباء من طاقة الرياح، حيث يبلغ إجمالي قدرتها 220 ميجاوات، وتقع المحطة في منطقة خليج الزيت على طول ساحل البحر الأحمر، حوالي 350 كيلومتر جنوب شرق القاهرة.

كم تنتج محطة الكهرباء في الجزائر؟ تقع هذه المحطة على بعد 5 كم عن بلدية الخنق و10 كم عن مدينة الأغواط بالجزائر، تتربع على مساحة 120 هكتار وتنتج ما يفوق 300 ميغاواط ساعي كمتوسط يومي من الكهرباء. تحتوي على أكثر من 240 ألف لوح شمسي متوزعة على 5460 مصفوفة و2040 علبة ربط بمستوياتها الثلاثة و120 موج و60 محول.

ما هي المعالم الرئيسية في تطوير محطة توليد الطاقة الكهربائية الضوئية الجديدة؟ تخطط المعالم الرئيسية في تطوير محطة توليد الطاقة الكهربائية الضوئية الجديدة إلى التخطيط، الموافقة على الشبكة، الإغلاق المالي، البناء، التوصيل والتشغيل. في كل مرحلة من مراحل العملية، سيتمكن المطور من تحديث التقديرات للأداء المتوقع وتكاليف المصنع والعائدات المالية التي ينبغي أن يتمكن من تقديمها.

أين تقع محطة الطاقة الجزيرة؟



أين تقع محطة الطاقة الجديدة لبطاريات سان ...

ما هي أكبر محطة لتوليد الطاقة الشمسية في مصر؟ ويتم إنشاء أكبر محطة لتوليد الطاقة الشمسية على أرض قرية بنبان بمحافظة أسوان، وتعتبر أكبر محطة بالعالم، حيث سيتم توليد ما يعادل 90% من الطاقة المنتجة من السد العالي، في إطار ...

أين تقع محطة طاقة جيانغشوان؟

إنشاء محطة توليد كهرباء من طاقة الرياح بجبل الزيت (جنوب رأس غارب) تقع المحطة على مساحة ١٠٠ كيلومتر مربع بقدرة إجمالية تبلغ ٥٨٠ ميغاوات. • تقع محطة طاقة الرياح الجديدة "جبل الزيت" بالكيلو ١١٨ بمنطقة جبل الزيت جنوب مدينة ...

 TAX FREE    

ENERGY STORAGE SYSTEM

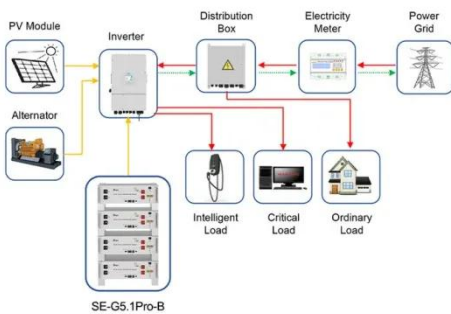
Product Model
 HJ-ESS-215A(100KW/215KWh)
 HJ-ESS-115A(50KW 115KWh)

Dimensions
 1600*1280*2200mm
 1600*1200*2000mm

Rated Battery Capacity
 215KWH/115KWH

Battery Cooling Method
 Air Cooled/Liquid Cooled





Application scenarios of energy storage battery products

محطة الضبعة للطاقة النووية

لبناء مشروع هو، النووية للطاقة الضبعة محطة · 2 days ago
 محطة نووية لإنتاج الطاقة الكهربائية في منطقة الضبعة، محافظة مطروح، مصر. في 11 ديسمبر 2017 ، وأثناء زيارة الرئيس الروسي فلاديمير بوتين ...

الأول عربياً وخليجياً.. ماذا يعني تشغيل ...

Sep 10, 2024 · النوية الطاقة استخدام في الإمارات نجاح
لإنتاج الطاقة النظيفة سيكون محفزاً لدول المنطقة العربية وغير
العربية. أين تقع محطة "براقة" النووية الإماراتية؟ في منطقة
الظفرة. كم تبلغ القدرة الكهربائية ...



أين تقع محطة تخزين الطاقة التابعة لشبكة الطاقة ...

محطة شمس للطاقة الشمسية المُركزة ا شركة مياه وكهرباء الإمارات
من الغرب إلى الشمسية للطاقة شمس محطة تقع (EWEC)
أبوظبي، وكانت تمثل أكبر مشروع قيد التشغيل للطاقة المتجددة
في الشرق الأوسط عند إطلاقها في عام 2013. وتقع على مساحة
...



أين تقع أكبر محطة كهرباء لتخزين الطاقة في ساموا؟

اين تقع ساموا. تقع ساموا وسط جنوب المحيط الهادئ، أقصى غرب
الدول الجزرية في بولينيزيا. على بعد 2900 كيلو متر شمال شرق
نيوزيلندا، و4200 كيلو متر جنوب غرب هاواي.



الدوحة | 4468 7372 | Al Jazeera Petrol Station

2 days ago · Al Jazeera Petrol Station؟ مقر يقع أين ·
6FV7+57M العنوان في مقرها يقع Al Jazeera Petrol Station
بجانب محطة بترول الجزيرة، Doha, Qatar، الدوحة.



"ساسكو" تقترب من تدشين أكبر محطة وقود بالمملكة

السيارات لخدمات السعودية الشركة أعلنت . Jan 18, 2024
والمعدات ساسكو عن تدشين أكبر محطة وقود بالمملكة العربية
السعودية في الربع الثاني من عام 2024، لمشروع محطة الجزيرة
(1) والتي تقع على طريق الملك فهد ...



Energy2

أين تقع محطة بركة التي تستخدم لتوليد الطاقة النووية؟، ما اسم
المجمع السكني الذي يعتمد على الطاقة النظيفة و المتجددة؟،
أين سيقع أطول برج للطاقة الشمسية في العالم؟، متى تم الانتهاء
من إنشاء ...

أين تقع محطة تخزين الطاقة المضخوخة قيد الإنشاء؟

ورزازات، محطة الطاقة الشمسية محطة ورزازات للطاقة الشمسية
طاقة مجمع هو، للطاقة نور محطة باسم أحيانا إليها يشار، (osps)
شمسية ونظام وقود الديزل المساعد يقع في جهة درعة-تافيلالت،
المغرب، على بعد 10 كيلومتراً من مدينة ورزازات ...



Support Customized Product



لمحة عن هيئة الطاقة في مقاطعة الجزيرة

ولكن بعد التغييرات الأخيرة في بنية الهيئات وإداراتها في آذار 2016 تم فصل القطاع الصناعي عن الهيئة وإلحاق الاتصالات بإدارة عامة مقرها مدينة عامودا تابعة لهيئة الطاقة والتي مقرها مدينة الرميلان. إضافة إلى الإدارتين أنفقت ...

11. أين تقع محطة الطاقة النووية في أقصى شمال ...

Global Atomic Quiz is an international educational project dedicated to World Science Day. Its mission consists in showing the importance of nuclear technology for us and the entire planet.



محطة بنزين الجزيرة – Holding Mana Al

يقع في موقع متميز بالقرب من طريق سلوى. تتكون محطة بترول الجزيرة من مطاعم عالمية مثل كاريبو كوفي، صب واي وغيرها. تفاصيل الاتصال: بريد: com.mhalmanagroup@aljazeeraaps شخص الإتصال: Project ProjectNext Prev 44583000



محطة Al Jazeera Petrol Station ... Ar in الجزيرة بتترول

Moovit helps you to find the best routes to Al Jazeera Petrol Station محطة الجزيرة بتترول using public transit and gives you step by step directions with updated schedule times for bus or metro in ...



ضمن خطة فك اختناقات البصرة.. الكهرباء تفتتح ...

العرب مناطقشط 5 في الطاقة لتحسين · May 31, 2025
(البصرة) 964 افتتح وزير الكهرباء زياد علي فاضل، السبت، مشروع
توسعة محطة الجزيرة (33/11 ك. ف) في قضاء شط العرب
بمحافظة البصرة، بطاقة تشغيلية جديدة تبلغ (16 + 31.5
MVA) ... خطة ضمن وذلك،



محطة الضبعة النووية... ماذا نعرف عن المشروع ...

ونظيره، السيسي الفتح عبد المصري الرئيس شهد · Jun 2, 2024
الروسي فلاديمير بوتين (الثلاثاء)، مراسم البدء في صب الهيكل
الخرساني لوحدة الكهرباء بمحطة الضبعة النووية في ...



أين تقع جزيرة البنانا قطر؟

15 حوالي عدُّ على قطر في البنانا جزيرة تقع · Jun 22, 2025
كيلومتراً شرق مدينة الدوحة ، وتحديداً قبالة ساحل منطقة المطار،
بين ميناء الدوحة وميناء الوكرة، مقابل مطار حمد الدولي.



بالصور: السعودية تنوي تدشين أكبر محطة وقود في ...

أعلنت الشركة السعودية لخدمات السيارات والمعدات ساسكو عن
تدشين أكبر محطة وقود بالمملكة العربية السعودية في الربع الثاني
من عام 2024، لمشروع محطة الجزيرة (1) والتي تقع على طريق
الملك فهد الذي ...



أكبر 10 محطات كهرباء في الوطن العربي

منطقة في النووية للطاقة براكه محطة تقع · May 16, 2025
الظفرة بإمارة أبوظبي، وهي أول محطة نووية في العالم العربي،
وتبلغ القدرة الإنتاجية للمحطة 5.6 غيغاواط مع تشغيل جميع
المفاعلات الأربعة، إذ توفر نحو 25% من ...



LPSB48V400H
48V or 51.2V

أين تقع محطة الطاقة المستقلة لتخزين الطاقة ...

قبرس محطة تقع .الشمسية للطاقة قيس محطة · Mar 10, 2021
للطاقة الشمسية، التي تتكون من أكثر من 80 ألف لوحة شمسية،
في المنطقة الحرة بشمال عُمان - حسبما ذكر موقع سولار كوارتر-.



أين تقع محطة توليد الطاقة لتخزين الطاقة ...

أين تقع محطة توليد الطاقة الكهربائية لتخزين الطاقة بالهواء
المضغوط في غانا؟ ... 2022109 · شهدت الصين تشغيل أكبر
محطة لتخزين طاقة الهواء المضغوط في العالم، بقدرة 100 ميغاواط
في تشانغجياكو بمقاطعة ...



اتصل بنا

لطلبات الكتالوج، الأسعار، أو الشراكات، يرجى زيارة:
<https://logopediavirgendelcarmen.es>