

حاويات ديل كارمن

أي مجموعة بطاريات ليثيوم مستديرة هي الأرخص؟



## نظرة عامة

بطاريات LFP و LTO آمنة جداً وتدوم طويلاً، وهي مثالية لتخزين الطاقة المتجددة أو الأنظمة المهمة. قارن السعر والأداء. بطاريات LFP أرخص للاستخدام الطويل، بينما بطاريات LCO و NMC و NCA أفضل للمهام الصعبة. ما هي بطاريات الليثيوم؟ له أبحاث طويلة الأمد في مواد الأقطاب الكهربائية عالية الأداء، والبطاريات المقاومة للانفجار، والبطاريات منخفضة الحرارة، ويتمتع بخلفية بحثية علمية متينة وخبرة عملية غنية. تُشغل بطاريات الليثيوم عدداً لا يُحصى من الأجهزة والأنظمة، بدءاً من الأجهزة المحمولة ووصولاً إلى أنظمة تخزين الطاقة المتجددة.

ما هي بطارية ليثيوم تيتانات؟ تُعيد بطاريات ليثيوم تيتانات (LTO) تعريف المتانة وسرعة الشحن، مما يجعلها الخيار الأمثل لتخزين الطاقة المتجددة. تستطيع هذه البطاريات تحمل ما يصل إلى 10,000 دورة شحن، متفوقةً بذلك على معظم بطاريات أيونات الليثيوم.

ما هي مزايا بطارية ليثيوم 100Ah - 48V؟ احصل على قوة طاقة استثنائية مع بطارية ليثيوم 100Ah - 48V من نوع LiFePo4، الساعة في وات كيلو 5.12 طاقة إجمالي بفض. لسنوات يدوم موثوق وأداء عالية كفاءة لتوفير المصممة، تمنحك هذه البطارية طاقة قابلة للاستخدام تصل إلى 4.6 كيلو وات في الساعة، مما يجعلها مثالية لأنظمة الطاقة الشمسية والتطبيقات الصناعية.

ما هي أنواع بطاريات الليثيوم المستخدمة في أنظمة الطاقة الشمسية؟ برزت بطاريات الليثيوم كخيار مفضل بسبب كثافة الطاقة العالية وعمر الخدمة الطويل ومتطلبات الصيانة المنخفضة. ومع ذلك، ليست كل بطاريات الليثيوم متساوية. يتطرق هذا المقال إلى الأنواع المختلفة لبطاريات الليثيوم المستخدمة في أنظمة الطاقة الشمسية، ويقارن بين مميزات ومزاياها وتطبيقاتها المثالية. تشتهر بطاريات LiFePO4 بثباتها الحراري الممتاز وملف السلامة.

كيف تختار بطارية الليثيوم؟ كيف أختار بطارية الليثيوم المناسبة لتطبيقي؟ قيم احتياجاتك بناءً على كثافة الطاقة، وعمر دورة الحياة، والسلامة. بالنسبة للأجهزة المحمولة، أعط الأولوية لكثافة الطاقة العالية (مثل NMC أو NCA). للاستخدام طويل الأمد، ركز على السلامة والمتانة (مثل LFP أو LTO). وازن بين التكلفة والأداء بما يتناسب مع متطلباتك الخاصة.

ماذا يحدث عند تعرض بطارية الليثيوم لدرجات حرارة مرتفعة؟ عند تعرض بطاريات الليثيوم لدرجات حرارة مرتفعة، يمكن أن يحدث تفاعل كيميائي غير مرغوب فيه، مما يؤدي إلى تقليل كفاءة الطاقة. في المقابل، درجات الحرارة المنخفضة قد تؤدي إلى تقليل قدرة البطارية على الشحن والتفريغ، مما يجعلها غير فعالة في تلبية احتياجات الطاقة في الأوقات الحرجة.

## أي مجموعة بطاريات ليثيوم مستديرة هي الأرخص؟



### بطاريات ليثيوم أيون مستديرة

بطارية 4G BMS LiFePO4 بتحكم بتطبيق التطبيق 12 فولت 24 فولت 36 فولت 48 فولت 50 أمبير 100 أمبير 120 أمبير 150 أمبير 200 أمبير 250 أمبير 300 أمبير بطارية ليثيوم أيون دورة عميقة 1'862,08-258,00 د.إ. لمين: 2 قطعة أسعار بطاريات الليثيوم ...

### مقارنة أنواع مختلفة من بطاريات أيون الليثيوم

تكوينات بطاريات ليثيوم قابلة للتوسيع بجهد 24V/12V تأتي وحدات البطاريات الليثيومية بخيارات تخصيص جادة تتيح لها مطابقة أي متطلبات للطاقة تقريباً، مما يسهل الصيانة ويعزز الأداء العام.



### الشركة المصنعة لحزمة بطارية ليثيوم أيون ا حزمة ...

أيون الليثيوم لبطاريات مصنعة شركة باعتبارها Oct 3, 2025 . تتمتع شركة Legend بخبرة غنية في تصميم وتصنيع مجموعة بطاريات الليثيوم أيون.



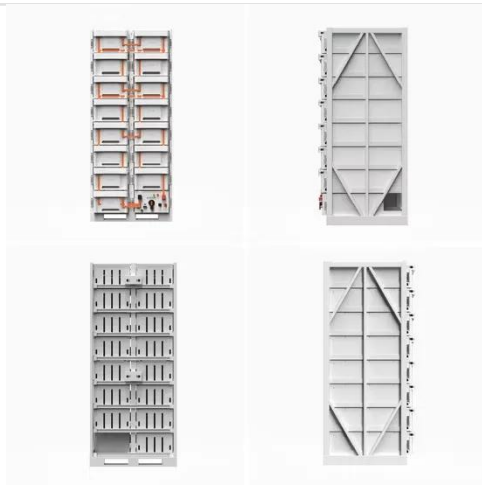
### أفضل 10 موردين لبطاريات الليثيوم في العالم

5 days ago · KHLiTech شركة تأسست عام في KHLiTech 2008، وهي واحدة من أفضل موردي بطاريات الليثيوم، حيث تعمل باستمرار على دفع حدود ما هو ممكن في عالم بطاريات ليثيوم فوسفات الحديد ...



## كل ماتريد معرفته عن بطاريات الليثيوم المستخدمة ...

استعرضنا في هذا المقال دور بطاريات الليثيوم في أنظمة الطاقة الشمسية، حيث تعتبر الخيار المثالي لتخزين الطاقة بفضل كفاءتها العالية وعمرها الطويل. كما نستعرض أنواع بطاريات الليثيوم ومقارنة بينها وعيوبها، بالإضافة ...



## دليلك الكامل لاختيار بطاريات الليثيوم لأنظمة ...

طاقة حلول تقديم في متخصصة كبيرة علامة KENZA Trade كفاءة مصممة شمسية متكاملة، وتوفر بطاريات ليثيوم عالية الكفاءة مصممة للبيئة العربية، مع دعم تقني وضمان يصل إلى 10 سنوات.



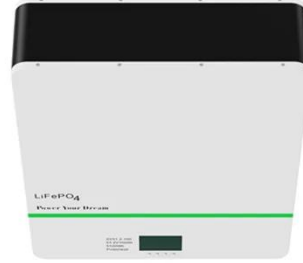
## أنواع بطاريات الليثيوم موضحة لفهم أفضل

بطاريات أكسيد الليثيوم والكوبالت (LiCoO2) بطاريات أكسيد الليثيوم والكوبالت (LiCoO2) هي نوع شائع من بطاريات أيون الليثيوم، وتتميز بقدرتها على الشحن السريع وبنيتها المستقرة.



## بطاريات ليثيوم بالجملة

May 6, 2025 · الجودة؟ عالية ليثيوم بطاريات عن تبحث هل ·  
تقدم شركة Technology MOOSIB المحدودة مجموعة واسعة  
من بطاريات الليثيوم الموثوقة والفعالة لتلبية جميع احتياجاتك.



## الأنواع الرئيسية لبطاريات الليثيوم للطاقة ...

Nov 27, 2024 · كوبالت منغنيز نيكل ليثيوم (LiNiMnCoO<sub>2</sub>)  
أو (NMC): تشتهر بطاريات NMC بكثافة الطاقة العالية وتصميمها  
الخفيف. ومع ذلك، فقد لا تدوم طويلاً مثل بطاريات LiFePO<sub>4</sub>  
في تطبيقات الطاقة الشمسية حيث تتطلب دورات شحن متكررة.

## بطاريات أيون ليثيوم بوليمر مستديرة لليالي ...

حول بطاريات أيون ليثيوم بوليمر مستديرة بطاريات أيون ليثيوم  
بوليمر مستديرة من com.Alibaba هي ألعاب جنسية لمن يفضل  
الجنس المنفرد. إنها تلبية الحاجة إلى النشوة الجنسية عند  
البالغين العازبين ..



## الدليل الشامل لاختيار أفضل حزمة ليثيوم تناسب ...

على الناس من المزيد إقبال مع ،تعلمون كما · Oct 1, 2025  
 حلول الطاقة المتجددة، أصبح اختيار حزمة الليثيوم المناسبة أكثر  
 أهمية من أي وقت مضى. أعني، وفقاً لفهم كيمياء حزمة الليثيوم:  
 الأنواع وتطبيقاتها بطاريات ليثيوم أيون ، أو بطاريات ...

## أنواع وتطبيقات بطاريات الليثيوم: دليل شامل

هناك عدة أنواع من بطاريات الليثيوم المتاحة، بما في ذلك ليثيوم  
 أيون (ion-Li)، ليثيوم بوليمر (LiPo)، فوسفات حديد الليثيوم  
 الليثيوم كبريت، (Li4Ti5O12) الليثيوم تيتانات، (LiFePO4)  
 ... الليثيوم وبطاريات، (Li-S)



## ما هي أحجام مجموعات بطاريات BCI ولماذا هي مهمة ...

تؤثر التي المحددة المناخية العوامل هي ما · Mar 4, 2025  
 على اختيارات مجموعة BCI؟ تتطلب المناخات الباردة بطاريات  
 ذات CCA أعلى (على سبيل المثال، المجموعة 65 بدلاً من 35)

لمكافحة سماكة الزيت.



## مجموعة بطاريات ليثيوم أيون 12V EMTOP – Amman hardware ...

بطارية EMTOP EBPK12153 هي بطارية ليثيوم أيون 12 فولت، 1.5 أمبير/ساعة، مصممة للتوافق مع أدوات EMTOP اللاسلكية من سلسلة S12. مزودة بمنفذ شحن C-Type USB، وتأتي في علبة ملونة. الميزات الرئيسية: بطارية ليثيوم أيون 12 فولت بسعة 1.5 ...



## LIQUID COOLING ENERGY STORAGE SYSTEM

EMS real-time monitoring  
No container design  
flexible site layout



Cycle Life  
≥8000

Nominal Energy  
200kwh

IP Grade  
IP55

## أفضل بطاريات الليثيوم لأنظمة الطاقة الشمسية ...

تشتهر بطاريات LiFePO4 بثباتها الحراري الممتاز وملف السلامة. إنها توفر دورة حياة أطول مقارنة ببطاريات الليثيوم أيون الأخرى، كما أنها أقل عرضة لارتفاع درجة الحرارة، مما يجعلها خياراً شائعاً لتخزين الطاقة الشمسية.

## بالصور والاسعار: افضل بطاريات الليثيوم للطاقة ...

في عالم الطاقة المتجددة، لا مجال للحلول المؤقتة، بل للاستثمار الذكي الذي يضمن كفاءة وأداءً يدومان لسنوات. بطاريات الليثيوم للطاقة الشمسية ليست مجرد بالصور والاسعار: افضل بطاريات الليثيوم للطاقة الشمسية 2025 عندما ...



## هل لديك بطارية ليثيوم؟ ما هي سعتها؟ وكم عدد ...

أوفقة البطارية سعة اختيار للعملاء يمكن · Nov 27, 2025  
لميزانيتهم وسعة الأحمال. عمر بطارية ليثيوم Lifepo4 أكثر من 8 سنوات ودورة التفريغ العميق أكثر من 2000 مرة. كما نقدم ضماناً لمدة 3 سنوات لبطارية الليثيوم.

## بطاريات الليثيوم أيون: دليلك الشامل من المزايا ...

فمثلاً بطاريات ليثيوم بوليمر (Po-Li) تستخدم في الأجهزة الإلكترونية الرقيقة مثل الهواتف الذكية والأجهزة اللوحية، بينما بطاريات ليثيوم فوسفات الحديد (LiFePO4) تتميز بسلامتها العالية وعمرها ...



## ما هي مميزات بطاريات LiFePo4 الشمسية؟

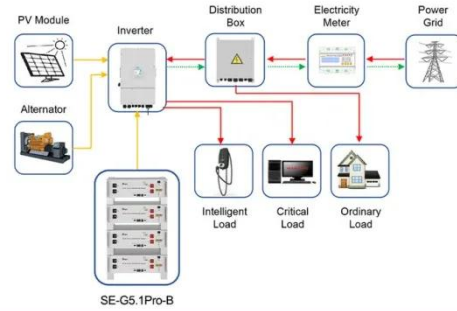
الميزة الشمسية LiFePo4 بطارية تكوين · Sep 15, 2024  
الفريدة لبطارية LiFePo4 الشمسية (بطارية ليثيوم فوسفات الحديد) هي استخدام هيكل بلورات الزيتون والكريستالوقت النشر: 08-05-2024 تكوين الطاقة الشمسية ليف بوطارية الميزة

## الفريدة لبطارية LiFePO4 ...

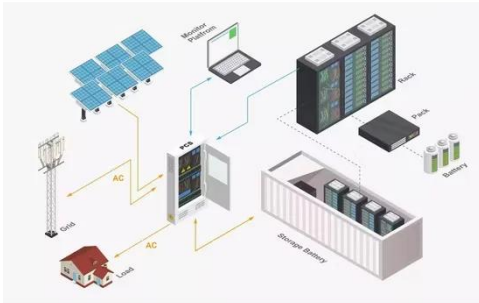


## جميع أنواع بطاريات الليثيوم بين يديك

وقت أي من أكثر أحوال الليثيوم بطاريات تنتشر . Jun 22, 2024  
مضى. ستجدها في هاتفك الخلوي والكمبيوتر المحمول وأدوات  
الطاقة اللاسلكية وحتى السيارات الكهربائية. ومع ذلك، لا  
يعتبر بطاريات الليثيوم حالياً أكثر ...



Application scenarios of energy storage battery products



## بطارية ليثيوم ذات قاعدة مستديرة

بطارية ذات دورة عميقة 12 فولت 120 أمبير LiFePO4 ايسلبات  
بطارية ليثيوم 12v 120ah دورة عميقة lifepo4 . تعرف  
على بطاريات الليثيوم ذات الدورة العميقة بقدرة 12 فولت و120  
أمبير في الساعة، وهي قمة تكنولوجيا بطاريات الليثيوم ذات  
الدورة ...

## بطاريات LiFePO4 مقابل بطاريات ليثيوم أيون: مقارنة

Nov 4, 2025 LiFePO4 بطاريات بين الفرق عن تتساءل هل  
وبطاريات أيون الليثيوم؟ يوضح هذا الدليل الفروقات الرئيسية  
لمساعدتك في اختيار البطاريات المناسبة.

## Support Customized Product



## بطارية الليثيوم : تسوق اونلاين بأفضل الاسعار في ...

انرجايزر بطاريات ليثيوم SP-MAX 2032BP2 كوين 3 فولت من اي سي ار، قطعتين 4.4 (1.8K) تم شراء +500 سلعة في الشهر الماضي ريال 950

## بطارية ليثيوم أيون صغيرة ، بطاريات أيون ...

من الأداء عالية أيون الليثيوم بطاريات حلول LFP71173204ESS تستهدف متفوق أداء ذات أيون ليثيوم بطاريات ANC تقترح ANC مرافق مختلفة مثل السيارات الكهربائية ونظام تخزين الطاقة المتجددة.



## ستكون بطاريات LFP هي الطريقة الأرخص لتخزين ...

في أواخر 2023 شهدت LFP بطاريات تكلفة شهدت - Jan 3, 2023 السنوات الأخيرة، ويعزى ذلك جزئياً إلى التطورات في عمليات التصنيع وزيادة الطاقة الإنتاجية. إضافة إلى ذلك، فإن تطوير مركبات كيميائية جديدة للبطاريات، مثل ليثيوم-كبريت وليثيوم ...



## ما هي استخدامات بطاريات الليثيوم؟

5 days ago · في عام 1970، قامت سفينة MS Whittingham التابعة لشركة Exxon بأول عملية بطارية ليثيوم باستخدام كبريتيد التيتانيوم كمادة للقطب الموجب، ومعدن الليثيوم كمادة للقطب السالب. بدأ التسويق التجاري الرسمي لبطاريات الليثيوم عام ١٩٩٢ بفضل ...



## دليل شامل لأنواع بطاريات الليثيوم واستخداماتها

6 days ago · LFP و NMC مثل الليثيوم بطاريات أنواع قارن · البحث عن LTO من حيث كثافة الطاقة والسلامة وعمر البطارية. البطاريات الأنسب للسيارات الكهربائية وتخزين الطاقة وغيرها.

## ما هي بطارية الليثيوم الأفضل؟ | Redway تكنولوجيا

5 days ago · الليثيوم؟ بطاريات تدومها التي المدة هي ما · يختلف عمر البطارية حسب النوع؛ فعادةً ما تدوم بطارية البوليمر أو أيون الليثيوم بطاريات من أطول لفترة LiFePO4 القياسية.



## مراجعة بطاريات الليثيوم وملحقاتها من LiTime في

...

توفر بطاريات الليثيوم وملحقاتها LiTime قيمة استثنائية مع ميزات مثل خلايا LiFePO4 من الدرجة A للسيارات، ونظام BMS المدمج، وعمر افتراضي طويل.

## اتصل بنا

لطلبات الكتالوج، الأسعار، أو الشراكات، يرجى زيارة:  
<https://logopediavirgendelcarmen.es>