

حاويات ديل كارمن

أصغر عاكس ثلاثي الطور متصل بالشبكة



نظرة عامة

يغطي هذا المنتج نطاق طاقة يتراوح من 30 كيلووات إلى 75 كيلووات، ويركز على الاحتياجات الأساسية للمشاريع الكهروضوئية الصناعية والتجارية، ويدمج الوظائف المميزة مثل اكتشاف السلسلة واسترداد PID والحماية العالية، وقد اجتاز العديد من الشهادات الدولية الموثوقة، مما يجعله مناسباً لبيئات التطبيقات الصناعية والتجارية المعقدة ونشر مجموعة كهروضوئية واسعة النطاق.

أصغر عاكس ثلاثي الطور متصل بالشبكة



عاكس شمسي متصل بالشبكة

تأسست شركة Ginlong (Solis) في عام 2005، (رمز السهم: 300763.SZ) في وأكبرها خبرة الشركات أكثر من واحدة وهي، عاكس هجين وخارج الشبكة عاكس تخزين الطاقة السكني عاكس هجين أحادي الطور ببطارية منخفضة الجهد عاكس ...

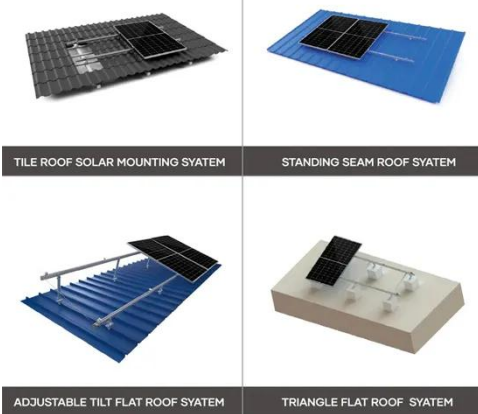
عاكس أحادي الطور

بالشبكة متصلة عواكس S6-GR1P (8-10)K03-NV-ND أحادية الطور من / مظهر جديد ، التشغيل المريح من خلال تطبيق البلوتوث / مراقبة استهلاك الأحمال على مدار 24 ساعة عاكس ثلاثي الطور



عاكس سكني متصل بالشبكة

تأسست شركة Ginlong (Solis) في عام 2005، (رمز السهم: 300763.SZ) في وأكبرها خبرة الشركات أكثر من واحدة وهي، عاكس هجين وخارج الشبكة عاكس تخزين الطاقة السكني عاكس هجين أحادي الطور ببطارية منخفضة الجهد عاكس ...



عاكس أحادي الطور

تأسست شركة Solis Ginlong (Solis) في عام 2005، (رمز السهم: 300763.SZ) في وأكبرها خبرة الشركات أكثر من واحدة وهي، (رمز السهم: 300763.SZ) تصنيع محولات الطاقة الشمسية. عاكس للأعمال والصناعة متصل بالشبكة عاكس على نطاق المرافق ملحقات & المراقبة حل المناطق السكنية ...



عاكس شمسي متصل بالشبكة

تأسست شركة Solis Ginlong (Solis) في عام 2005، (رمز السهم: 300763.SZ) في وأكبرها خبرة الشركات أكثر من واحدة وهي، (رمز السهم: 300763.SZ) تصنيع محولات الطاقة الشمسية. عاكس للأعمال والصناعة متصل بالشبكة عاكس على نطاق المرافق ملحقات & المراقبة حل المناطق السكنية ...



عاكس ثلاثي الطور

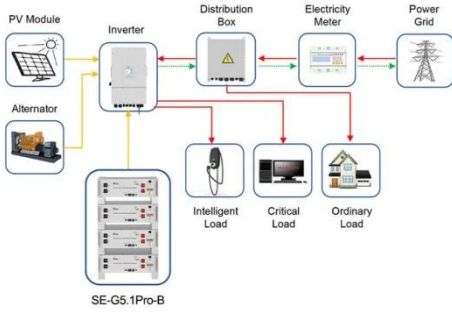
تأسست شركة Solis Ginlong (Solis) في عام 2005، (رمز السهم: 300763.SZ) في وأكبرها خبرة الشركات أكثر من واحدة وهي، (رمز السهم: 300763.SZ) تصنيع محولات الطاقة الشمسية. حل الخدمة والدعم نبذة عن الشركة اتصل بنا America North Europe Pacific/Asia South ...



عاكس أحادي الطور

تأسست شركة Solis Ginlong (Solis) في عام 2005، (رمز السهم: 300763.SZ) في وأكبرها خبرة الشركات أكثر من واحدة وهي، (رمز السهم: 300763.SZ) تصنيع محولات الطاقة الشمسية. حل الخدمة والدعم نبذة عن الشركة اتصل بنا عاكس هجين وخارج الشبكة عاكس تخزين

الطاقة السكني عاكس هجين ...



Application scenarios of energy storage battery products

سلسلة G3-T من العاكس المرتبط بالشبكة ثلاثي الطور ...

نطي العاكس المرتبط بالشبكة ثلاثي الطور من سلسلة FoxESS-T مع 25 كيلو واط إلى 3 كيلو واط يتراوح طاقة نطاق G3 المزايا الأساسية بما في ذلك التكيف مع الجهد الكهربائي الواسع وكفاءة التحويل العالية للغاية وتكوين MPPT المرن وحماية ...



العاكس ثلاثي الطور المتوازي المتصل بالشبكة ...

ثلاثي المقترح المتوازي العاكس نظام يظهر . May 12, 2022
الأطوار والمتصل بالشبكة في الشكل التالي (1)، كما يشتمل النظام على محولين لمصدر الجهد، للحصول على نتائج (THD) المطلوبة، لذلك يجب أن يعمل عاكس ...



الطور أحادي بالشبكة متصل عاكس XG3-10kw

متصل الطور ثلاثي XG3-15kW عاكس . Jul 23, 2024
بالشبكة إن العاكس المتصل بالشبكة أحادي الطور XG3-10kw عبارة عن سلسلة عاكسات تم تطويرها بواسطة PV Inwitten للمستخدمين المنزليين. حجمها صغير، خفيف الوزن، سهل

التركيب والصيانة، فعال من حيث التكلفة.



العاكس المرتبط بالشبكة ثلاثي الطور من السلسلة V

...

1. عاكس متصل بالشبكة ثلاثي الطور بقدرة 30 كيلو وات - 75 كيلو وات: تعظيم فوائد الطاقة الكهروضوئية نظام تحويل الطاقة عالي التكيف



عاكس سكني متصل بالشبكة

تأسست شركة Ginlong (Solis) في عام 2005، (رمز السهم: 300763.SZ) في وأكبرها خبرة الشركات أكثر من واحدة وهي، تصنيع محولات الطاقة الشمسية. عاكس للأعمال والصناعة متصل بالشبكة عاكس على نطاق المرافق ملحقات & المراقبة حل المناطق السكنية ...



عاكس سوليس LV-K(5-10) GR3P-S5، ثلاثي الطور، 330 فولت ...

تعد محولات الطاقة ثلاثية الطور LV-K(5-10)GR3P-S5 من المعدات المفضلة والموثوقة لمحطات الطاقة الكهروضوئية السكنية والصناعية الصغيرة والتجارية. حجم أصغر وكفاءة أعلى ومجموعة

متنوعة من نماذج الطاقة المتاحة للاختيار من بينها.



العاكس المرتبط بالشبكة ثلاثي الطور من السلسلة V

...

4. عاكس متصل بالشبكة ثلاثي الطور بقدرة 75kW-30kW:
تقليل تكاليف الإدارة إدارة ذكية وكفاءة في التشغيل والصيانة



عاكس هجين وخارج الشبكة

تأسست شركة Ginlong (Solis) في عام 2005، (رمز السهم: 300763.SZ) في وأكبرها خبرة الشركات أكثر من واحدة وهي، تصنيع محولات الطاقة الشمسية. عاكس تخزين الطاقة السكني عاكس تخزين الطاقة للأعمال والصناعة ملحقات & المراقبة عاكس سكني متصل ...



عاكس ثلاثي الطور

بالشبكة متصلة عواكس S6-GR1P (8-10)K03-NV-ND
أحادية الطور من / مظهر جديد ، التشغيل المريح من خلال تطبيق البلوتوث / مراقبة استهلاك الأحمال على مدار 24 ساعة عاكس ثلاثي الطور



العاكس ثلاثي الطور المتوازي المتصل بالشبكة ...

أهمية العاكس ثلاثي الطور المتوازي المتصل بالشبكة الكهربائية يتم نقل الطاقة التي يتم الحصول عليها من مصادر الطاقة البديلة إلى شبكات الطاقة من خلال العاكسات، وخاصةً في التطبيقات عالية الطاقة، كما يتم استخدام محولات ...



عاكس أحادي الطور

عاكس هجين أحادي الطور ببطارية منخفضة الجهد EH1P-S6 مجموعات مع ليتاليم 2 MPPT بنقطتي مزود (3-6)K-L-EU اللوح المثبتة باتجاهات مختلفة / عواكس تخزين الطاقة ذات الجهد المنخفض أحادية الطور من Solis



عاكس تخزين الطاقة السكني

تأسست شركة Ginlong (Solis) في عام 2005، (رمز السهم: 300763.SZ) في وأكبرها خبرة الشركات أكثر من واحدة وهي، تصنيع محولات الطاقة الشمسية. عاكس تخزين الطاقة السكني عاكس تخزين الطاقة للأعمال والصناعة ملحقات & المراقبة عاكس

سكني متصل ...



e3arabi

يتم الحصول على حساب مرشح خرج العاكس "رباعي الأسلاك" مع الأخذ في الاعتبار أن كل مرحلة من مراحل العاكس ثلاثي الطور، وذلك فيما يتعلق بالمحايد تعادل عاكس أحادي الطور، كم أن هناك عامل آخر يؤخذ ...



سلسلة G2-R من العاكس المرتبط بالشبكة ثلاثي الطور ...



يغطي العاكس المرتبط بالشبكة ثلاثي الطور من سلسلة -R FoxESS مع ،واط كيلو 125 إلى واط كيلو 75 من يتراوح طاقة نطاق G2 المزايا الأساسية بما في ذلك التكيف مع الجهد الكهربائي الواسع وكفاءة التحويل العالية للغاية وتكوين MPPT المرن وحماية ...

عاكس أحادي الطور

عاكس تخزين الطاقة السكني عاكس هجين أحادي الطور ببطارية منخفضة الجهد 2 Integrated EU-L-K(3-6) EH1P-S6
MPPTs, suitable for residential rooftop installations with multiple array orientations / Up to 16A of MPPT

...



Standard 20ft containers



Standard 40ft containers



محول شمسي ثلاثي الطور على الشبكة

العاكس الشمسي ثلاثي الطور: أفضل طريقة لتحويل ضوء الشمس إلى طاقة كهربائية إذا كنت تريد إنتاج طاقتك الكهربائية الخاصة باستخدام أشعة الشمس، فإن عاكس شمسي ثلاثي الأطوار متصل بالشبكة هو المنتج المثالي. هذا 1 kV 100 sun على ...

عاكس هجين وخارج الشبكة

بالشبكة متصلة عواكس S6-GR1P (8-10)K03-NV-ND أحادية الطور من / مظهر جديد ، التشغيل المريح من خلال تطبيق البلوتوث / مراقبة استهلاك الأحمال على مدار 24 ساعة عاكس ثلاثي الطور

Energy storage(KWh)

102.4kWh

Nominal voltage(Vdc)

512V

Outdoor All-in-one ESS cabinet



عاكس على نطاق المرافق

عواكس تخزين الطاقة ذات الجهد المنخفض أحادية الطور من / القدرة على التحميل الزائد بنسبة 200% لمدة 10 ثوان / يمكن ربط عدة محوالت للعمل معاً لتكوين شبكة مصغرة عاكس هجين ثلاثي الطور ببطارية عالية الجهد



اتصل بنا

لطلبات الكتالوج، الأسعار، أو الشراكات، يرجى زيارة:
<https://logopediavirgendelcarmen.es>